

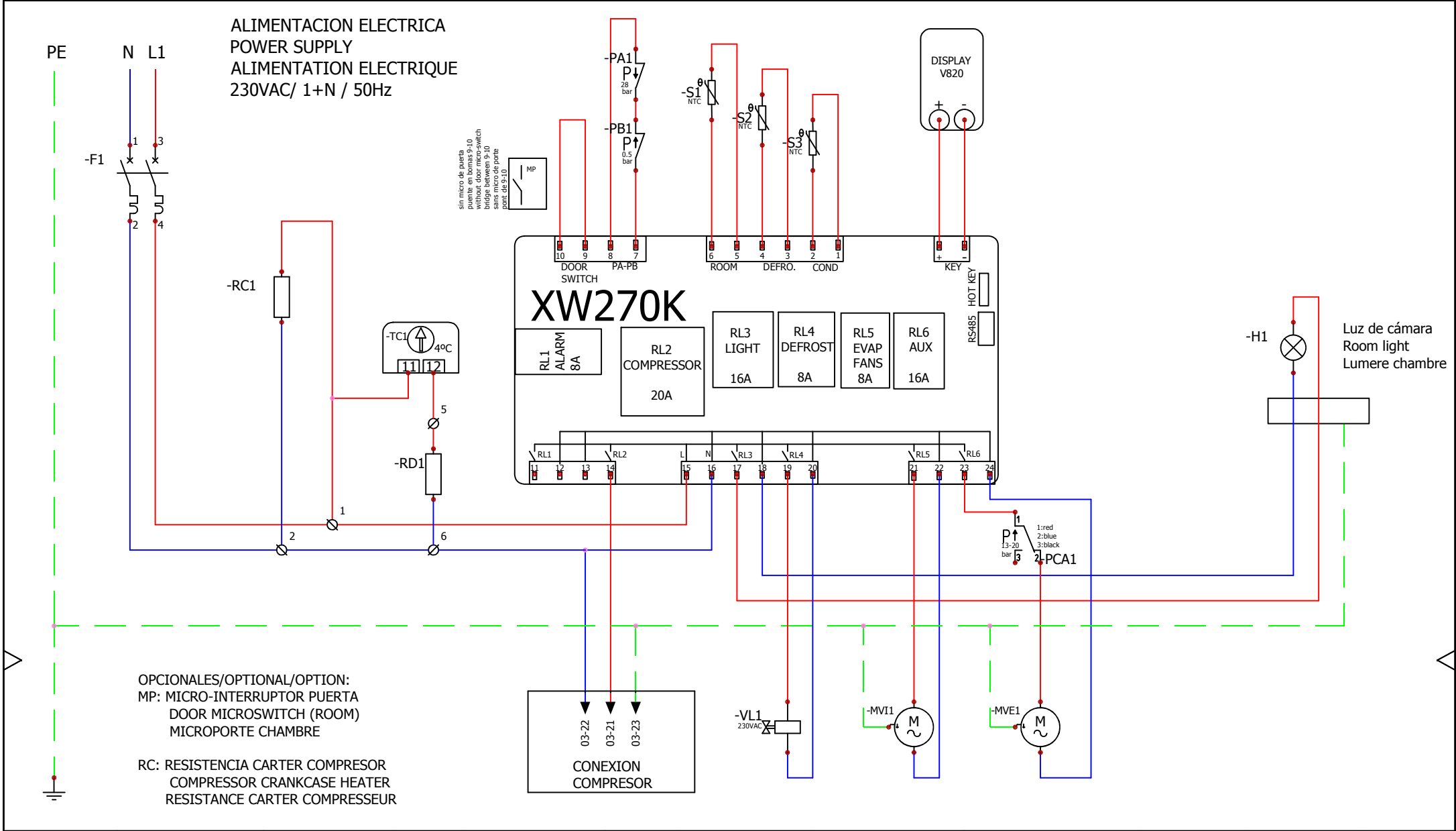


Plano: EE_MCV-IF-1010_1018_06

1-Colección

Hoja Drawing Folio	Revisión Revision Révision	Fecha Date Date	Creado por Created by Créé par	Descripción Description Description
01	0	30/01/2020	areyes	Lista de hojas/Drawings list/Liste des folios
02	0	30/01/2020	areyes	Esquema eléctrico / Electrical scheme / Diagramme électrique
03	0	30/01/2020	areyes	Descripción de conexiones / Connections description / Description du connexion
04	0	30/01/2020	areyes	Descripción de bornas / Terminals description / Clamps description
05	0	30/01/2020	areyes	Leyenda/ Legend / Légende
06	0	30/01/2020	areyes	Armario eléctrico principal / Main electrical closet / Armoire électrique principale
control versiones. txt	0	30/01/2020	areyes	

Fecha impresión / Print date Date d'impression: 30/01/2020	NOMBRE/NAME/NOM:	FECHA/DATE/DATE:	SERIE: SERIE: SERIE:	MCV-IF	MODELO: MODEL: MODELE:	1010 1012 1014 1016 1018	MEDIA TEMPERATURA MEDIUM TEMPERATURE MOYENNE TEMPERATURE	VALIDO PARA LOS REFRIGERANTES: VALID FOR REFRIGERANTS: VALABLE POUR LES REFRIGERANTS:	R404A F-R407A L R449A G-R448A A R407F P-R452A B	NUMERO DE COMPRESORES NUMBER OF COMPRESSORS NOMBRE DE COMPRESSEURS	1
CREADO POR: CREATED BY: CREE PAR:	areyes	30/01/2020		NP:	EE_MCV-IF-1010_1018_06	OPC INTERPERIE			PAGINA PAGE PAGE	TENSION VOLTAGE TENSION	
REVISADO POR: REVIEWED BY: REVISEE PAR:	A.SANCHEZ	30/01/2020		NF:					1/6	230/1/50	
VERSION: VERSION: VERSION:	A.06	30/01/2020	Lista de hojas/Drawings list/Liste des folios								



Fecha impresión / Print date Date d'impression: 30/01/2020	NOMBRE/NAME/NOM: areyes	FECHA/DATE/DATE: 30/01/2020	SERIE: SERIE: SERIE:	MCV-IF	MODELO: MODEL: MODELE: 1010 1012 1014 1016 1018	MEDIA TEMPERATURA MEDIUM TEMPERATURE MOYENNE TEMPERATURE	VALIDO PARA LOS REFRIGERANTES: VALID FOR REFRIGERANTS: VALABLE POUR LES REFRIGERANTS:	R404A F-R407A L R449A G-R448A A R407F P-R452A B	NUMERO DE COMPRESORES NUMBER OF COMPRESSORS NOMBRE DE COMPRESSEURS	1	
CREADO POR: CREATED BY: CREE PAR:	areyes	30/01/2020		NP: NF:	EE_MCV-IF-1010_1018_06	OPC INTERPERIE			PAGINA PAGE PAGE	TENSION VOLTAGE TENSION	
REVISADO POR: REVIEWED BY: REVISEE PAR:	A.SANCHEZ	30/01/2020		Esquema eléctrico / Electrical scheme / Diagramme électrique					2/6	230/1/50	
VERSION: VERSION: VERSION:	A.06	30/01/2020									

COMPRESOR Y VENTILADORES
CON PROTECCIÓN INTERNA

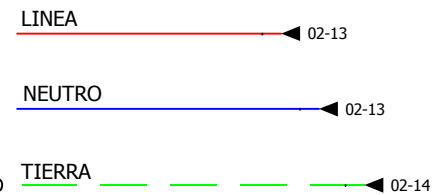
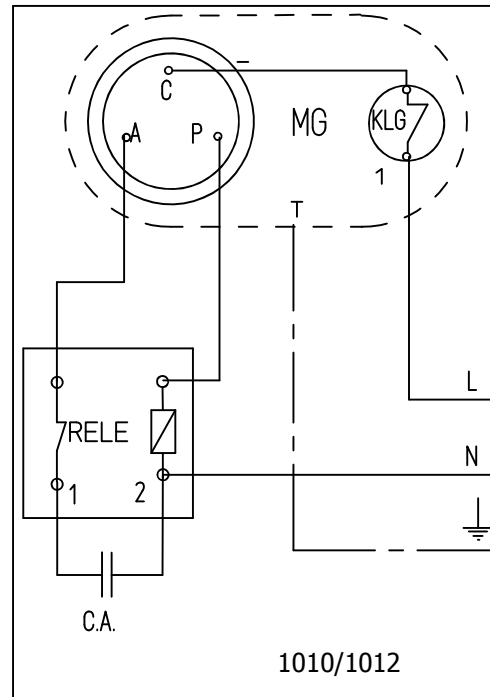
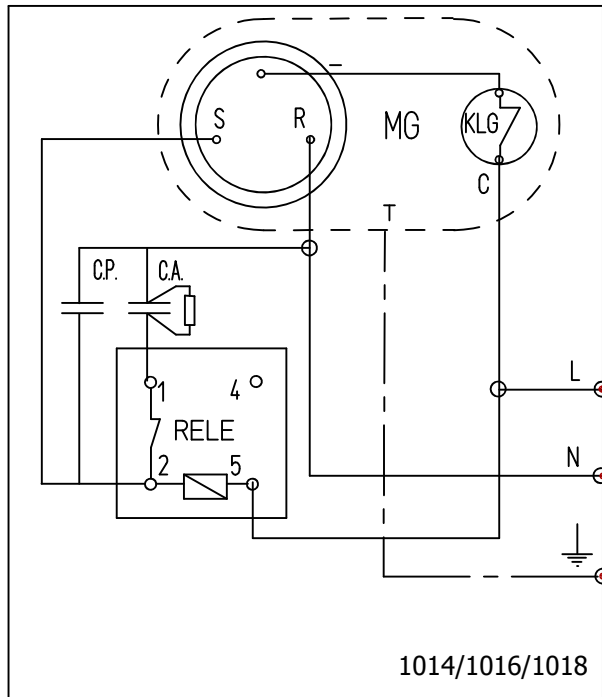
COMPRESSEUR ET VENTILATEURS
AVEC PROTECTION INTERIEUR

COMPRESSOR AND FANS
WITH INTERNAL PROTECTION

CA: CONDENSADOR DE ARRANQUE
START CAPACITOR
CONDENSATEUR DE DEMARRAGE

CP: CONDENSADOR PERMANENTE
RUN CAPACITOR
CONDENSATEUR PERMANENT

CONEXIONES CONNECTIONS CONNEXION	
Acometida eléctrica Supply connection Alimentation électrique	2 x 1.5 mm ² + T



Fecha impresión / Print date Date d'impression: 30/01/2020	NOMBRE/NAME/NOM: areyes	FECHA/DATE/DATE: 30/01/2020	SERIE: SERIE: SERIE:	MCV-IF	MODELO: MODELO: MODELO: 1010 1012 1014 1016 1018	MEDIA TEMPERATURA MEDIUM TEMPERATURE MOYENNE TEMPERATURE	VALIDO PARA LOS REFRIGERANTES: VALID FOR REFRIGERANTS: VALABLE POUR LES REFRIGERANTS:	R404A F-R407A L R449A G-R448A A R407F P-R452A B	NUMERO DE COMPRESORES NUMBER OF COMPRESSORS NOMBRE DE COMPRESSEURS	1
CREADO POR: CREATED BY: CREE PAR:	REVISADO POR: REVIEWED BY: REVISEE PAR:	VERSION: VERSION: VERSION:			NP: EE_MCV-IF-1010_1018_06	OPC INTERPERIE		PAGINA PAGE PAGE	TENSION VOLTAGE TENSION	
VERSION: VERSION: VERSION:	A.06	30/01/2020	Descripción de conexiones / Connexions description / Description du connexion				3/6	230/1/50		

DESCRIPCION DE BORNAS / TERMINALS DESCRIPTION / CLAMPS DESCRIPTION

DESCRIPCIÓN BORNAS | TERMINAL DESCRIPTION | CLAMPS DESCRIPTION

1	L	LINEA PHASE LIGNE
2	N	NEUTRO NEUTRAL NEUTRE
5		RESISTENCIA DE DESAGÜE / ELECTRICAL HEATING IN WATER VESSEL
6		RESISTANCE FLEXIBLE DE DRAINAGE

DESCRIPCIÓN SONDAS | PROBES DESCRIPTION | DESCRIPTION DES SONDAS


S1	SONDA DE RETORNO SONDE DE REPRIS RETURN PROBE
S2	SONDA DE DESESCARCHE SONDE DU DEGIVRAGE DEFROST PROBE
S3	SONDA DE LIQUIDO SONDE LIQUIDE LIQUID PROBE

DESCRIPCIÓN PRESOSTATOS | PRESSURE SWITCH DESCRIPTION | PRESSOSTATS DESCRIPTION

PB1	MINI PRESOSTATO DE BAJA LOW PRESSURE SWITCH MINI-PRESSOSTAT BASSE PRESSION
PA1	MINI PRESOSTATO DE ALTA HIGH PRESSURE SWITCH MINI-PRESSOSTAT HAUTE PRESSION
PCA1	PRESOSTATO REG. PRESION DE CONDENSACION CONDEENSING PRESSURE CONTROL SWITCH PRESSOSTAT REG. PRESSION DE CONDENSATION

DESCRIPCION SOLENOIDES / SOLENOID DESCRIPTION / DESCRIPTION DES SOLENOIDES

VL1	VALVULA SOLENOIDE DESESCARCHE DEFROST SOLENOID VALVE ELECTROVANNE DEGIVRAGE
------------	---

Fecha impresión / Print date Date d'impression: 30/01/2020	NOMBRE/NAME/NOM:	FECHA/DATE/DATE:	SERIE: SERIE: SERIE:	MCV-IF	MODELO: MODEL: MODELE:	1010 1012 1014 1016 1018	MEDIA TEMPERATURA MEDIUM TEMPERATURE MOYENNE TEMPERATURE	VALIDO PARA LOS REFRIGERANTES: VALID FOR REFRIGERANTS: VALABLE POUR LES REFRIGERANTS:	R404A F-R407A L R449A G-R448A A R407F P-R452A B	NUMERO DE COMPRESORES NUMBER OF COMPRESSORS NOMBRE DE COMPRESSEURS	1	
CREADO POR: CREATED BY: CREE PAR:	areyes	30/01/2020		NP:	EE_MCV-IF-1010_1018_06	OPC INTERPERIE				PAGINA PAGE PAGE	TENSION VOLTAGE TENSION	
REVISADO POR: REVIEWED BY: REVISÉE PAR:	A.SANCHEZ	30/01/2020		NF:						4/6	230/1/50	
VERSION: VERSION: VERSION:	A.06	30/01/2020	Descripción de bornas / Terminals description / Clamps description									

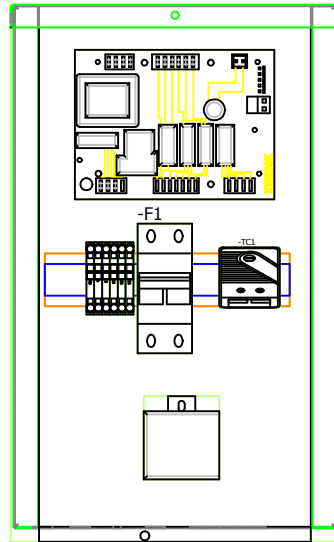
LEYENDA DE ESQUEMA ELECTRICO / ELECTRIC WIRING DIAGRAM LEGEND / LEGENDE DE SCHEMA ELECTRIQUE

C	CONMUNTADOR. CHANGE-OVER SWITCH. COMMUTATEUR.	KS	CONTACTOR FUNCIONAMIENTO EN ESTRELLA. STAR FUNCTION CONTACTOR. CONTACTEUR DE FONCTIONNEMENT ETOILE.	RC	RESISTENCIA DE CARTER. CRANKCASE HEATER. CHAUFFAGE DE CARTER.	VIC	VALVULA DE INVERSION DE CICLO. 4-WAY REVERSING VALVE. VANNE D'INVERSION DE CYCLE.
CTF	RELE TENSION SECUENCIA Y FALLO DE FASE. PHASE-LOSS, SEQUENCE AND VOLTAGE RELAY RELAIS DE TENSION ET DEFAILLANCE DE PHASE.	KT	CONTACTOR FUNCIONAMIENTO EN TRIANGULO. DELTA FUNCTION CONTACTOR. CONTACTEUR DE FONCTIONNEMENT TRIANGLE.	RD	RESISTENCIA ELECTRICA DE DESAGÜE. DRAIN HEATING ELEMENT. RESISTANCE FLEXIBLE DE DRAINAGE.	VL	VALVULA SOLENOIDE DE LIQUIDO. LIQUID SOLENOID VALVE. VANNE SOLENOIDE CIRCUIT FRIGORIFIQUE.
CTFF	IGUAL A CTF + SOBRETENSION Y SUBTENSION EQUAL TO CTF + OVER-TENSION & UNDERT. EGALE A CTF + SURTENSION ET SUS-TENSION	KVE	CONTACTOR VENTILADOR EXTERIOR. EXTERIOR FAN CONTACTOR. CONTACTEUR VENTILATEUR EXTERIEUR.	RE	RESISTENCIAS DE ESTUFAJE. ELECTRICAL HEATERS. RESISTANCES DE CHAUFFAGE.	VS	VALVULA SOLENOIDE CIRCUITO DE AGUA. WATER CIRCUIT SOLENOID VALVE. VANNE SOLENOIDE CIRCUIT D'EAU.
F	MAGNETOTERMICO MANIOBRA/GENERAL. CONTROL/GENERAL CIRCUIT BREAKER. MAGNET.DU CIRCUIT DE COMMANDE/GENERAL.	KVI	CONTACTOR VENTILADOR INTERIOR. INTERIOR FAN CONTACTOR. CONTACTEUR VENTILATEUR INTERIEUR.	RI	RELE DE INTENSIDAD. CURRENT RELAY. RELAIS DE COURANT.	VSD	VARIADOR DE FRECUENCIA. VARIABLE-FREQUENCY DRIVE. VARIATEUR ELECTRONIQUE DE VITESSE.
FGG	FUSIBLE/MAGNETOTERMICO COMPRESOR. ON-LINE PUMP FUSE/CIRCUIT BREAKER. FUSIBLE/INT. MAGNET. COMPRESSEUR.	MBC	MOTOR BOMBA DE CONDENSADOS. CONDENSATE DRAIN PUMP. POMPE DE CONDENSATS.	RL	RELE DE MANIOBRA. SWITCHING RELAY. RELAIS AUXILIAIRES.		
FGPE	FUSIBLE PLACA ELECTRONICA. ELECTRONIC DEVICE FUSE. FUSIBLE PLAQUE ELECTRON.	MC	MOTOR BOMBA DE CIRCULACION. CIRCULATION PUMP MOTOR. MOTEUR POMPE A CIRCULATION.	RN	RESISTENCIA DE TOBERA DE VENTILADOR. FAN NOZZLE HEATING ELEMENT. RESISTANCE DU DIFFUSEUR DE VENTILATEUR.		
FGR	MAGNETOTERMICO RESISTENCIA DESESCARCHE. DEFROSTING HEATING CIRCUIT BREAKER. INT. MAGNET. RESISTANCES DEGIVRAGE.	MG	MOTOR COMPRESOR. COMPRESSOR MOTOR. MOTEUR COMPRESSEUR.	RP	RESISTENCIA DE PUERTA. DOOR HEATING ELEMENT. RESISTANCE DE PORTE.		
FGRE	MAGNETOTERMICO RESISTENCIA ESTUFAJE. HEATING RESISTANCES CIRCUIT BREAKER. INT. MAGNET. RESISTANCES DE CHAUFFAGE.	MP	MICRO-INTERRUPTOR. DOOR SWITCH. MICROINTERRUPTEUR.	RTC	RELE TERMICO BOMBA DE CIRCULACION. CIRCULATION PUMP THERMAL RELAY. RELAIS THERMIQUE POMPE A CIRCULATION.		
FGVE	MAGNETOTERMICO VENTILADOR EXTERIOR. EXTERIOR FAN CIRCUIT BREAKER. INT. MAGNET. VENTILATEUR EXTERIEUR.	MVE	MOTOR VENTILADOR EXTERIOR. EXTERIOR FAN MOTOR. MOTEUR VENTILATEUR EXTERIEUR.	RTG	RELE TERMICO COMPRESOR. COMPRESSOR THERMAL RELAY. RELAIS THERMIQUE COMPRESSEUR.		
FGVI	MAGNETOTERMICO VENTILADOR INTERIOR. INTERIOR FAN CIRCUIT BREAKER. INT. MAGNET. VENTILATEUR INTERIEUR.	MVI	MOTOR VENTILADOR INTERIOR. INTERIOR FAN MOTOR. MOTEUR VENTILATEUR INTERIEUR.	RTVE	RELE TERMICO VENTILADOR EXTERIOR. EXTERIOR FAN THERMAL RELAY. RELAIS THERMIQUE VENTILATEUR EXTERIEUR.		
I	INTERRUPTOR. SWITCH. INTERRUPTEUR.	MVEX	MOTOR VENTILADOR EXTRACCION. EXTRACTION FAN MOTOR. MOTEUR VENTILATEUR EXTRACTION.	RTVI	RELE TERMICO VENTILADOR INTERIOR. INTERIOR FAN THERMAL RELAY. RELAIS THERMIQUE VENTILATEUR INTERIEUR.		
IC	INTERRUPTOR DE CAUDAL. FLOW SWITCH. CONTROLEUR DE CIRCULATION D'EAU.	P	PULSADOR. PUSH BUTTON. BOUTON-POUSSOIR.	SS	ARRANCADOR SUAVE. SOFT STARTER. DEMARREUR PROGRESSIF.		
ID	INTERRUPTOR DIFERENCIAL. DIFFERENTIAL SWITCH. INTERRUPTEUR DIFFERENTIEL.	PA	PRESOSTATO ALTA PRESION. HIGH PRESSURE SWITCH. PRESSOSTAT HAUTE PRESSION.	TA	TERMOSTATO ANTIHIELO. ANTI FREEZE THERMOSTAT. THERMOSTAT ANTIGEL.		
IG	INTERRUPTOR GENERAL. MAIN SWITCH. INTERRUPTEUR GENERAL.	PB	PRESOSTATO BAJA PRESION. LOW PRESSURE SWITCH. PRESSOSTAT BASSE PRESSION.	TC	TERMOSTATO DE CALOR. HEATING THERMOSTAT. THERMOSTAT DE COMMANDE CHAUD.		
KC	CONTACTOR BOMBA DE CIRCULACION. ON-LINE PUMP CONTACTOR. CONTACTEUR POMPE DE CIRCULATION.	PCA	PRESOSTATO REG. PRESION DE CONDENSACION. CONDENSING PRESSURE CONTROL SWITCH. PRESSOSTAT REG. PRESSION DE CONDENSATION.	TD	TERMOSTATO DE DESCARGA. DELIVERY THERMOSTAT. THERMOSTAT DU REFOULEMENT.		
KG	CONTACTOR COMPRESOR. COMPRESSOR CONTACTOR. CONTACTEUR COMPRESSEUR.	PH	PRESOSTATO BAJA PRESION DE AGUA. WATER LOW PRESSURE SWITCH. PRESSOSTAT BASSE PRESSION D'EAU.	TF	TERMOSTATO DE FRIO. COOLING THERMOSTAT. THERMOSTAT DE COMMANDE FROID.		
KLK	KLIXON COMPRESOR. COMPRESSOR KLIXON. SECURITE INTERNE COMPRESSEUR-KLIXON.	PS	FUENTE DE ALIMENTACION. POWER SUPPLY. SOURCE D'ALIMENTATION.	TI	TERMOSTATO DE INYECCION DE LIQUIDO. LIQUID INJECTION THERMOSTAT. THERMOSTAT D'INJECTION DE LIQUIDE		
KLVE	KLIXON VENTILADOR EXTERIOR. EXTERIOR FAN KLIXON. SECURITE INTERNE VENTILATEUR EXTERIEUR.	PT	POTENCIOMETRO. POTENTIOMETER. POTENTIOMETRE.	TM	TEMPORIZADOR. TIMER. TEMPORISATEUR.		
KLVI	KLIXON VENTILADOR INTERIOR. INTERIOR FAN KLIXON. SECURITE INTERNE VENTILATEUR INTERIEUR.	R	RESISTENCIA DESESCARCHE. DEFROST HEATING ELEMENT. RESISTANCE DEGIVRAGE	TRAFO	TRANSFORMADOR. TRANSFORMER. TRANSFORMATEUR.		
KR	CONTACTOR RESISTENCIAS DESESCARCHE. DEFROST HEATERS CONTACTOR. CONTACTEUR RESISTANCES DEGIVRAGE.	RA	RESISTENCIA ANTIHIELO. ANTI-FREEZING HEATER. RESISTANCE D'ANTIGEL.	TSA	TERMISTOR DE SEGURIDAD AUTOMATICO. AUTOMATIC SECURITY THERMISTOR. THERMISTANCE DE SECURITE AUTOMATIQUE.		
KRE	CONTACTOR RESISTENCIAS ESTUFAJE. HEATING RESISTANCES CONTACTOR. CONTACTEUR RESISTANCES DE CHAUFFAGE.	RB	RESISTENCIA DE BANDEJA. CONDENSATE TRAY HEATER. RESISTANCE DE BAC CONDENSAT.	TSM	TERMISTOR DE SEGURIDAD MANUAL. MANUAL SECURITY THERMISTOR. THERMISTANCE DE SECURITE MANUEL.		


Fecha Impresión /Print date /Date d'impression: 30/01/2020	NOMBRE/NAME/NOM:	FECHA/DATE/DATE:	SERIE: SERIE: SERIE:	MCV-IF	MODELO: MODEL: MODELE:	1010 1012 1014 1016 1018	MEDIA TEMPERATURA MEDIUM TEMPERATURE MOYENNE TEMPERATURE	VALIDO PARA LOS REFRIGERANTES: VALID FOR REFRIGERANTS: VALABLE POUR LES REFRIGERANTS:	R404A F-R407A L R449A G-R448A A R407F P-R452A B	NUMERO DE COMPRESORES NUMBER OF COMPRESSORS NOMBRE DE COMPRESSEURS	1
CREADO POR: CREATED BY: CREE PAR:	areyes	30/01/2020			NP: NF:	EE_MCV-IF-1010_1018_06	OPC INTERPERIE			PAGINA PAGE PAGE	TENSION VOLTAGE TENSION
REVISADO POR: REVIEWED BY: REVISEE PAR:	A.SANCHEZ	30/01/2020								5/6	230/1/50
VERSION: VERSION: VERSION:	A.06	30/01/2020									



Leyenda/ Legend / Légende



LISTAS PARAMETROS /PARAMETER LISTS / LISTES DE PARAMETRES :	COMENTARIOS / COMMENTS / COMMENTAIRES:
List.Param: XW270K_V8.4_INTERP_OPC1 (MT DG)	

Fecha impresion /Print date Date d'impression: 30/01/2020	NOMBRE/NAME/NOM:	FECHA/DATE/DATE:	SERIE: SERIE: SERIE:	MCV-IF	MODELO: MODEL: MODELE:	1010 1012 1014 1016 1018	MEDIA TEMPERATURA MEDIUM TEMPERATURE MOYENNE TEMPERATURE	VALIDO PARA LOS REFRIGERANTES: VALID FOR REFRIGERANTS: VALABLE POUR LES REFRIGERANTS:	R404A F-R407A L R449A G-R448A A R407F P-R452A B	NUMERO DE COMPRESORES NUMBER OF COMPRESSORS NOMBRE DE COMPRESSEURS	1
CREADO POR: CREATED BY: CREE PAR:	areyes	30/01/2020		NP:	EE_MCV-IF-1010_1018_06	OPC INTERPERIE				PAGINA PAGE PAGE	TENSION VOLTAGE TENSION
REVISADO POR: REVIEWED BY: REVISEE PAR:	A.SANCHEZ	30/01/2020		NF:							
VERSION: VERSION: VERSION:	A.06	30/01/2020		Armario eléctrico principal / Main electrical closet / Armoire électrique principale				6/6		230/1/50	