

Fiche technique: BCV-CG-2034

Sélection

Marque d'équipements: INTARCON
Modèle d'équipement: BCV-CG-2034

Description:

Équipement Monoblock pour réfrigération a température negative en construction verticale avec condenseur centrifuge.



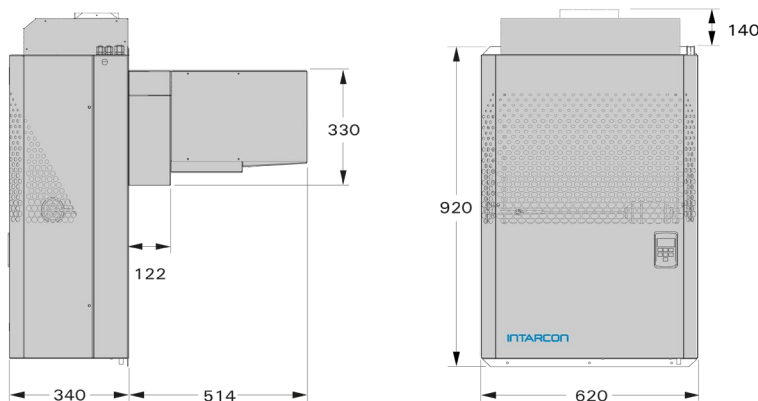
Conditions de calcul

Température intérieure:	0.0 °C	Humidité relative intérieure:	85.0 %
Température ambiante:	35.0 °C	Altitude:	0 m

Performance

Puissance frigorifique:	2378 W	Puissance absorbée:	1,88 kW
Intensité nominale:	10,2 A	Intensité maximale:	12,1 A
Débit d'air de l'évaporateur:	950 m³/h	Débit d'air du condenseur:	950 m³/h
Réfrigérant:	R449A	Charge de réfrigérant:	1,0 kg
Branchement électrique:	230V.1.50	Rendement COP total:	1,26 W/W

Dimensions du condenseur



Longueur:	620 mm	Largeur:	340 mm
Hauteur:	920 mm	Poids:	90 kg
Niveau de pression sonore à 10m:	41 dB(A)		

Paramètres d'Ecoconception

Température intérieure:	0 °C	Humidité relative intérieure:	85.0 %
Consommation annuelle d'électricité (Q):	8901 kWh	Coefficient d'efficacité énergétique saisonnier (SEPR):	1,72

Paramètres à pleine charge et température ambiante 32°C

Puissance frigorifique nominale (P _A):	2,49 kW	Puissance absorbée nominale (D _A):	1,86 kW
COP nominal (COP _A):	1,34		