

FICHE TECHNIQUE - ÉVIERS

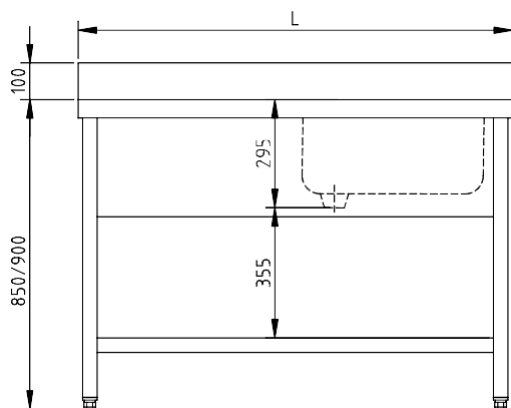
ÉVIERS DÉMONTÉS GAMME 550



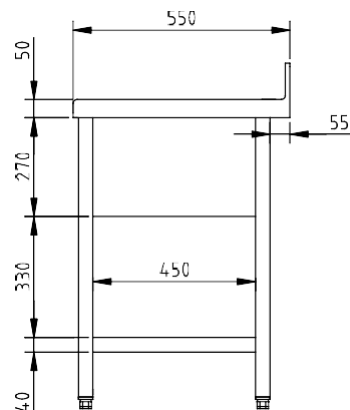
ÉTAGÈRE OPTIONNELLE

- Fabriqués intégralement en acier inoxydable AISI 304 18/10 satiné.
- Plans de travail et égouttoirs emboutis en acier inoxydable AISI-304 18/10 avec finition satinée et renforcés par omégas.
- Dossieret arrière de 100mm et bord avant arrondi pour faciliter son nettoyage et son hygiène.
- Cuves embouties dotées de protection anti-sonore avec valve de vidange et tube de trop-plein incorporé.
- Châssis construits en acier inoxydable AISI 304 18/10 satiné, avec arrière en acier galvanisé.
- Pieds en tube en acier inoxydable AISI-304 18/10 de 40x40 mm.
- Pieds en acier inoxydable réglables en hauteur par vis invisible. (Réglage de 50 mm)
- Pieds arrière avancés de 50 mm para éviter les Profils sanitaires sur les sols.
- Structure très solide, montage facile et rapide par visserie allen (clé incluse).
- Étagères fabriquées en acier inoxydable AISI-304 18/10 en finition satinée et renforcées par omégas.
- Articles conçus et fabriqués en respectant la certification ISO-9001:2008 y la ISO 14001:2004.
- Vanne de vidange de 1 1/1" type industriel.

ÉLÉVATION



PROFILÉ



FICHE TECHNIQUE - ÉVIERS
ÉVIERS DÉMONTÉS GAMME 550



ÉVIERS	CHÂSSIS	ÉTAGÈRE	SCHÉMA	DIM. BAC	Length (L)	Largeur
FG-1055/11-D	BAD-1055	EB-1055		340 x 340 x 200	1000	550
FG-1055/11-I	BAD-1055	EB-1055		340 x 340 x 200	1000	550
FG-1455/21-D	BAD-1455	EB-1455		400 x 400 x 250	1400	550
FG-1455/21-I	BAD-1455	EB-1455		400 x 400 x 250	1400	550



ÉVIERS AVEC CHÂSSIS	AVEC MEUBLE	SCHÉMA	DIM. BAC	Length (L)	Largeur
FGB-1055/11-D	BAD-1055		340 x 340 x 200	1000	550
FGB-1055/11-I	BAD-1055		340 x 340 x 200	1000	550
FGB-1455/21-D	BAD-1455		400 x 400 x 250	1400	550
FGB-1455/21-I	BAD-1455		400 x 400 x 250	1400	550