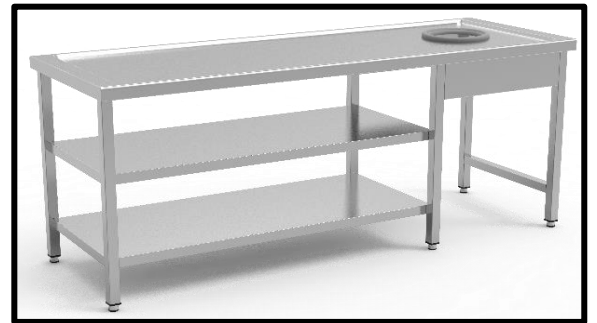
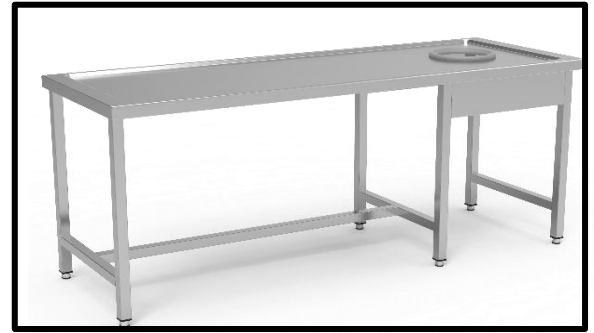
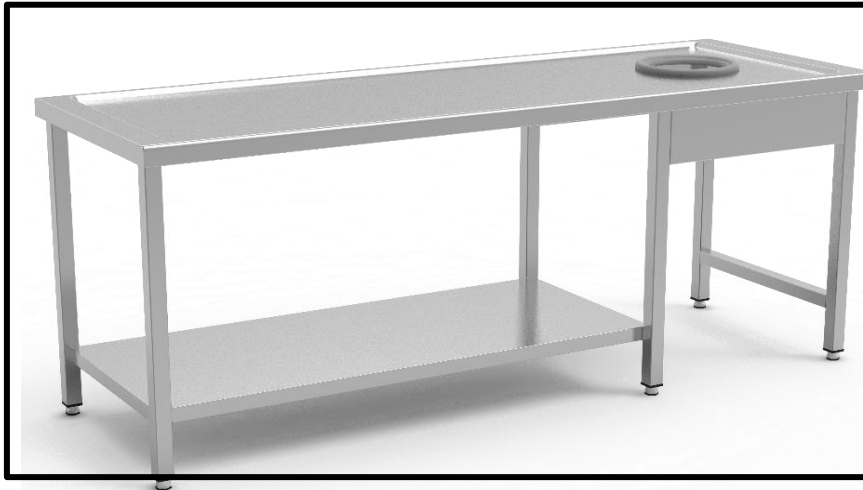
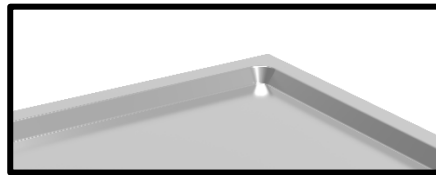


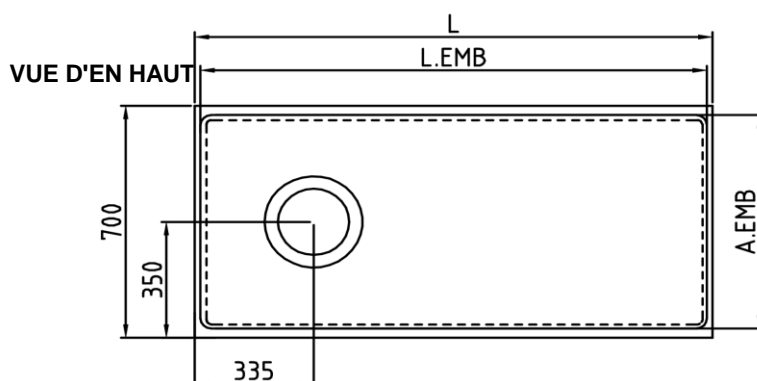
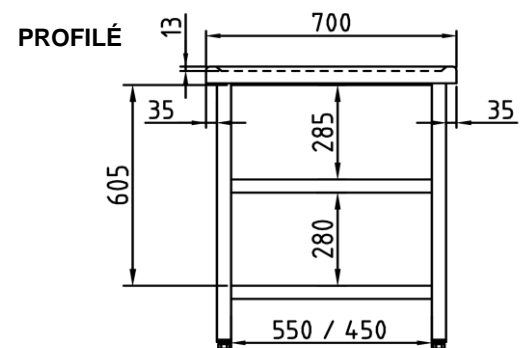
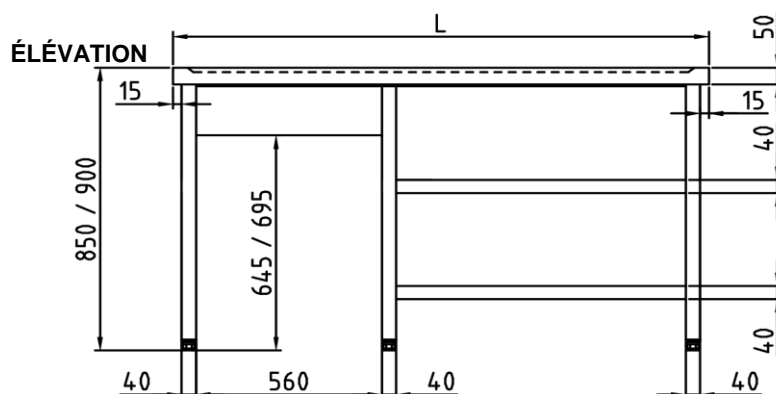
TABLE CENTRALE AVEC EMBOUTISSAGE + TROU VIDE-DECHETS



ÉTAGÈRE OPTIONNELLE



- Plans de travail fabriqués en acier inoxydable AISI-304 18/10 avec finition satinée et renforcés par omégas.
- Dossieret arrière de 100mm et bord avant arrondi pour faciliter son nettoyage et son hygiène.
- Structure intérieure du plan de travail totalement soudée pour obtenir une robustesse maximum.
- Étagères fabriquées en acier inoxydable AISI-304 18/10 en finition satinée et renforcées par omégas.
- Possibilité d'ajouter des étagères intermédiaires optionnelles.
- Pieds en tube en acier inoxydable AISI-304 18/10 de 40x40 mm.
- Pieds en acier inoxydable réglables en hauteur par vis invisible.
- Articles conçus et fabriqués en respectant la certification ISO-9001:2008 y la ISO 14001:2004.
- Emboutissage dans le plan de travail pour éviter les déversements de liquide vers l'extérieur.
- Comprend un trou en caoutchouc dans le comptoir pour déverser les déchets dans une poubelle située en dessous.



MONTÉE	Dimensions extérieures (mm)			Dimensions du emboutissage (mm)		
	Longueur (L)	Largeur	Hauteur	L.EMB	A.EMB	Profundidad
MDC70-120	1200	700	850	1160	640	13
MDC70-160	1600	700	850	1560	640	13
MDC70-200	2000	700	850	1860	640	13

MONTÉE	Dimensions extérieures (mm)			Dimensions du emboutissage (mm)		
	Longueur (L)	Largeur	Hauteur	L.EMB	A.EMB	Profundidad
MDCS70-120	1200	700	850	1160	640	13
MDCS70-160	1600	700	850	1560	640	13
MDCS70-200	2000	700	850	1860	640	13

ÉTAGÈRE INTERMÉDIAIRE	Dimensions extérieures (mm)		
	Longueur	Largeur	Hauteur
EB-67	600	700	40
EB-107	1000	700	40
EB-147	1400	700	40