

LAVE-VAISSELLE / LAVE-USTENSILES

Modèle AP4BT

CARACTERISTIQUES TECHNIQUES

- Carrosserie inox 18/10 AISI 304 satiné double paroi
- Températures : lavage 55°C, rinçage 85°C
- Commandes électroniques
- Poids : 165 kg
- Capacité : 30 paniers/h (pour une température de l'eau à 55°C)
- Doseur de produit de rinçage
- Doseur de produit de lavage
- Doseur de produit de lavage intermittent
- Pompe de rinçage
- Cycle auto-nettoyant
- Ultra-rinçage (débit d'eau chaude constant)
- Thermostop (température constante de rinçage) activable
- Remplissage intelligent activable
- Bras de lavage et de rinçage : supérieur et inférieurs rotatifs en inox facilement extractibles pour le nettoyage
- Consommation d'eau : 4L/cycle (pour une pression de l'eau de 2 bars)

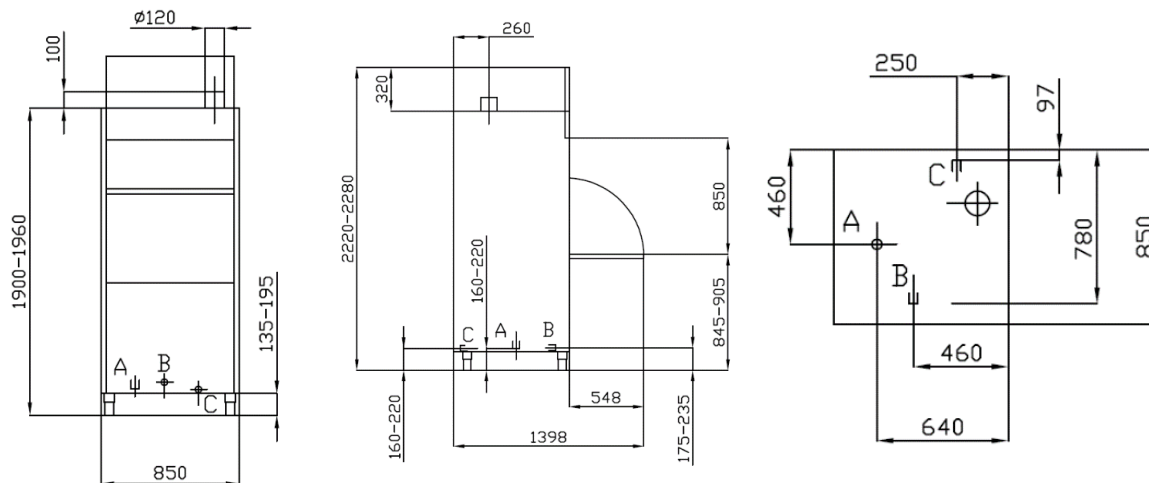


Modèle	AP4BT
Commande	Electronique
Cuve	Emboutie de 68L – Résistance de 8 kW
Dimensions du panier (mm)	700x700
Dimensions (LxPxH) mm	850x850x1930
Production paniers/ heure	30
Passage utile (mm)	850
Cycle	2 : 2 - 12 min
Capacité de la cuve	Emboutie 68L
Capacité du surchauffeur	7L
Résistance de la cuve	8 kW
Résistance du Surchauffeur	6 kW
Electricité	400V/3N/50 hz (60hz sur demande)
Puissance totale	18.7 kw
Pompe de lavage	2.7kw
Alimentation	1 à 6 bars
Dotation standard	1 panier inox 700x700

OPTIONS

- Adoucisseur
- Pompe de vidange

SCHEMAS TECHNIQUES



A : Vidange

B : Entrée eau

C : Branchement électrique