

FOURS A MICRO-ONDES

Modèle CM1529A

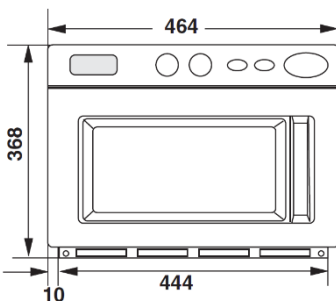
Utilisation intensive et super intensive – sole fixe



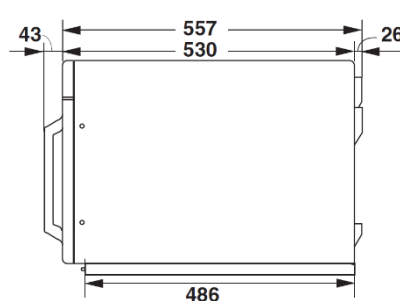
CARACTERISTIQUES TECHNIQUES

- Extérieur et intérieur inox
- Grande cavité : capacité GN 2/3
- Sole fixe céramique
- Eclairage intérieur
- Filtre à air facilement amovible
- 100 programmes
- 3 étapes de cuisson
- Compteur de cycles
- Auto diagnostic
- 230V/1/50 Hz

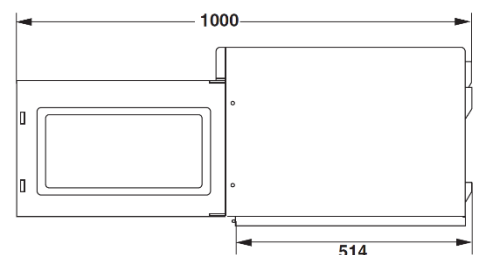
	Commandes	Dimensions extérieures (LxPxH mm)	Dimensions intérieures (LxPxH mm)	Puissance (w)	Capacité (L)	Poids (kg)
CM1529A	Programmables	464x559x372	370x370x200	1500	26	32



Vue de face



Vue de profil



Vue de profil (porte ouverte)