

## FOURS A MICRO-ONDES

### Modèles CM1919A

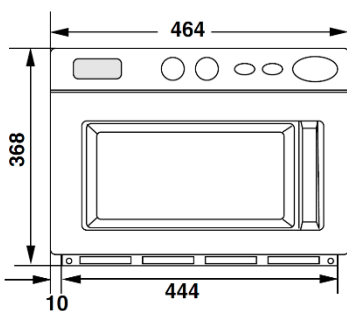
Utilisation intensive



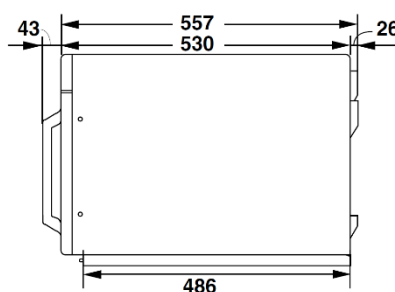
#### CARACTERISTIQUES TECHNIQUES

- Extérieur et intérieur inox
- Grande cavité : capacité GN 2/3
- Sole fixe céramique
- Eclairage intérieur
- Filtre à air facilement amovible
- 100 programmes
- 3 étapes de cuisson
- Compteur de cycles
- Auto diagnostic
- 230V/1/50 Hz

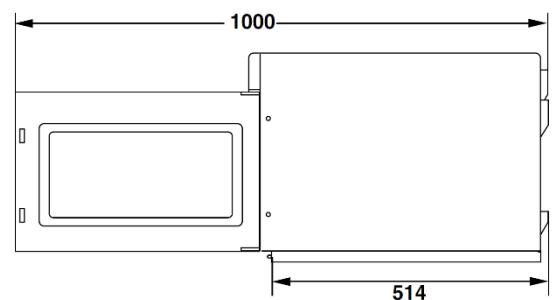
	Commandes	Dimensions extérieures (LxPxH mm)	Dimensions intérieures (LxPxH mm)	Puissance restituée (w)	Conso (w)	Capacité (L)	Poids (kg)
<b>CM1919A</b>	Mécaniques	464x559x372	370x370x200	1850	3200	26	32



Vue de face



Vue de profil  
(porte ouverte)



Vue de profil