

# SCALA 1000

400 V / 50 Hz

## CARACTÉRISTIQUES

- ▶ PRODUIT DES ÉCAILLES PLATES, TRÈS FROIDES ET SÈCHES. L'ÉPAISSEUR PEUT SE RÉGLER ENTRE 1,5 ET 3 mm
- ▶ FONCTIONNEMENT BASÉ SUR UN CYLINDRE STATIQUE SANS JOINTS TOURNANTS (HELICAL REAMER) ET AVEC UNE FRAISE QUI DÉCOLLE LA GLACE SANS TENSION NI EFFORTS
- ▶ L'ÉVAPORATEUR LE PLUS EFFICACE DU MARCHÉ, MOINS DE DÉPENSES ÉNERGÉTIQUES, PLUS PRODUCTION DE GLAÇONS
- ▶ SYSTÈME D'ARRÊT ÉLECTRONIQUE / TABLEAU ÉLECTRIQUE DE RÉGLAGE / MOTORÉDUCTEUR D'ATTAQUE DIRECT / POMPE À ENTRAÎNEMENT MAGNÉTIQUE / SÉCURITÉ EN CAS DE MANQUE D'EAU
- ▶ BÂTI EN ACIER INOXYDABLE
- ▶ CONTRÔLES POUR DÉTECTION : MANQUE DE NIVEAU D'EAU, AUGMENTATION DE TEMPÉRATURE POUR CAUSE D'EFFORTS EXCESSIFS DANS LE MOTORÉDUCTEUR OU DE REMPLISSAGE DU RÉSERVOIR



	24 H 10°C   10°C (Kg)	21°C   15°C (Kg)	(mm)	(mm)	
<b>SCALA 1000</b>	<b>1100</b>	<b>1000</b>	<b>L 1050 P 750 H 870</b>	<b>L 1150 P 970 H 1010</b>	<b>GLACE EN ECAILLES</b>

## ACCESSOIRES

### INCLUS



JOINT DE FILTRE D'ENTRÉE D'EAU

TUYAU D'ENTRÉE D'EAU

TUYAU D'ÉVACUATION

### OPTIONS



TUYAU DE CHUTE DES GLAÇONS

POMPE DE DOSAGE DE SEL AVEC DÉPÔT

INTERRUPTEUR À DISTANCE

INTERRUPTEUR AVEC PROGRAMMEUR HEBDOMADAIRE

CAPTEUR D'ARRÊT EXTERNE PAR REMPLISSAGE

EXTENSION ET INOX

## BACS RECOMMANDÉS



S500 + SCALA 1000 SPLIT

S700 + SCALA 1000 SPLIT

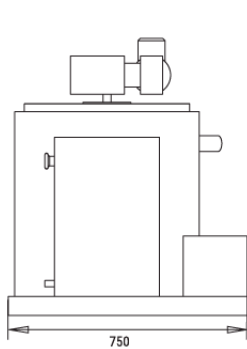
SCD400 + SCALA 1000 SPLIT

SCD600 + SCALA 1000 SPLIT

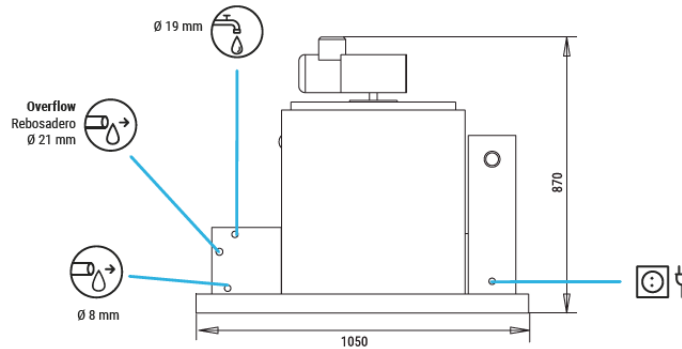
SCD800 + SCALA 1000 SPLIT

## SCHÉMAS TECHNIQUES

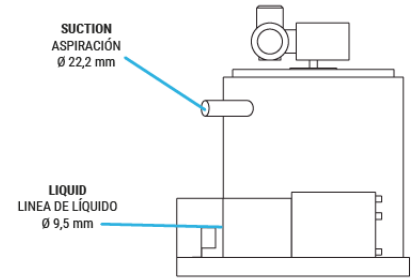
VUE DE DROITE



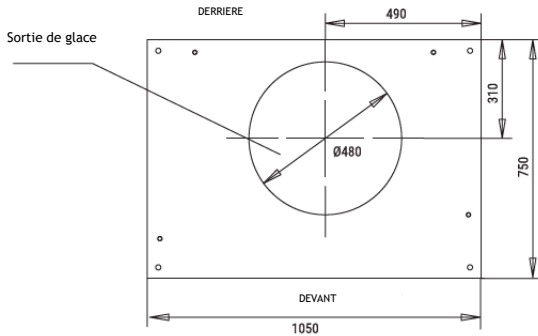
VUE FRONTALE



VUE DE GAUCHE



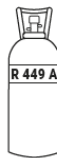
VUE DE LA BASE DE LA SECTION CENTRALE




## CONDITIONS DE FONCTIONNEMENT

### PRODUCTION 50Hz


- ±10% V
- 5°C/43°C
- 5°C/35°C
- 1 bar/6 bar



V	Hz	ph
400	50	3N



°C	I 1'5-2'2 mm			
	10°	15°	21°	30°
50°	1100	1400	900	830
21°	1090	<b>1000</b>	875	790
68°	1020	950	870	730
32°	860	780	650	600
90°				
43°				
109°				



°C	I 3 mm			
	10°	15°	21°	30°
50°	1023	1302	837	772
21°	1014	<b>930</b>	814	735
68°	949	884	744	679
32°	800	725	605	558
90°				
43°				
109°				

### MODELES

	Temp. EV. (°C)	ASHRAE CONDITIONS CONDICIONES ASHRAE (W) (BTU/h)	(W) 43°C	(n.)	(mm <sup>2</sup> )	FUSE	100 Kg (Kw/h)	(l/h)	HEAT REJECTED (W) (BTU/h)	(Kg)	(Kg)	(m <sup>3</sup> )
SCALA 1000 S	-22	5.500 18.767	190	3	2,5	16	5,7	41,6	-	-	170	200 1,13