









SCALA 1500

400 V / 50 Hz

CARACTÉRISTIQUES

- PRODUIT DES ÉCAILLES PLATES, TRÈS FROIDES ET SÈCHES. L'ÉPAISSEUR PEUT SE RÉGLER ENTRE 1,5 ET 3 mm
- FONCTIONNEMENT BASÉ SUR UN CYLINDRE STATIQUE SANS JOINTS TOURNANTS (HELICAL REAMER) ET AVEC UNE FRAISE QUI DÉCOLLE LA GLACE SANS TENSION NI EFFORTS
- L'ÉVAPORATEUR LE PLUS EFFICACE DU MARCHÉ, MOINS DE DÉPENSES ÉNERGÉTIQUES, PLUS PRODUCTION DE GLAÇONS
- SYSTÈME D'ARRÊT ÉLECTRONIQUE / TABLEAU ÉLECTRIQUE DE RÉGLAGE / MOTORÉDUCTEUR D'ATTAQUE DIRECT / POMPE À ENTRAINEMENT MAGNÉTIQUE / SÉCURITÉ EN CAS DE MANQUE D'EAU
- BÂTI EN ACIER INOXYDABLE
- CONTRÔLES POUR DÉTECTION : MANQUE DE NIVEAU D'EAU, AUGMENTATION DE TEMPÉRATURE POUR CAUSE D'EFFORTS EXCESSIFS DANS LE MOTORÉDUCTEUR OU DE REMPLISSAGE DU RÉSERVOIR



	 24 H (Kg)	 10°C (Kg)	 21°C (Kg)	 15°C (Kg)	 (mm)	 (mm)	
SCALA 1500 	1650	1500	L P H	1420 1645 1447	L P H	1575 1785 1890	GLACE EN ECAILLES

ACCESSOIRES

INCLUS



JOINT DE FILTRE D'ENTRÉE D'EAU



TUYAU D'ENTRÉE D'EAU



TUYAU D'ÉVACUATION

OPTIONS



TUYAU DE CHUTE DES GLAÇONS



POMPE DE DOSAGE DE SEL AVEC DÉPÔT



INTERRUPTEUR À DISTANCE



INTERRUPTEUR AVEC PROGRAMMEUR HEBDOMADAIRE



CAPTEUR D'ARRÊT EXTERNE PAR REMPLISSAGE

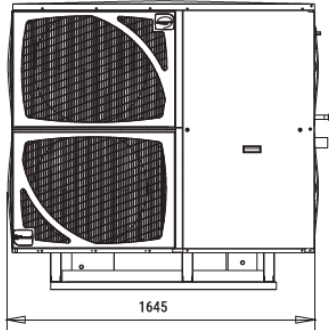
BACS RECOMMANDÉS



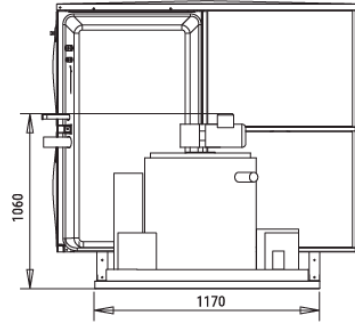
SS221 + SCALA 1500

SCHÉMAS TECHNIQUES

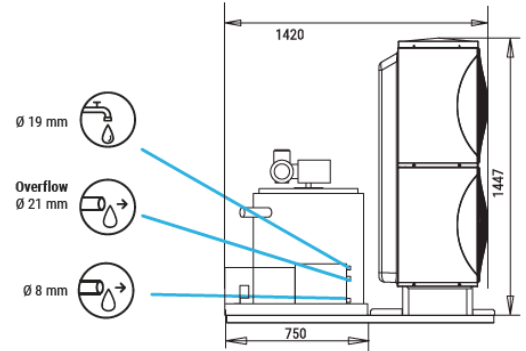
VUE DE DROITE



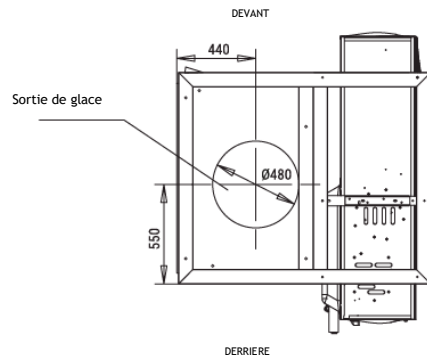
VUE FRONTALE



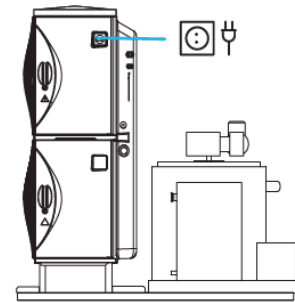
VUE DE GAUCHE



VUE DE LA BASE DE LA SECTION CENTRALE



VUE ARRIERE



*Toutes les côtes sont en mm.

CONDITIONS DE FONCTIONNEMENT

PRODUCTION 50Hz

±10% V 10°C/43°C 5°C/38°C 1 bar/6 bar		<table border="1"> <thead> <tr> <th>V</th> <th>Hz</th> <th>ph</th> </tr> </thead> <tbody> <tr> <td>400</td> <td>50</td> <td>3N</td> </tr> </tbody> </table>	V	Hz	ph	400	50	3N		<table border="1"> <thead> <tr> <th>°C</th> <th>10°</th> <th>15°</th> <th>21°</th> <th>30°</th> </tr> <tr> <th>°F</th> <th>50°</th> <th>60°</th> <th>70°</th> <th>86°</th> </tr> </thead> <tbody> <tr> <td>10°</td> <td>1650</td> <td>1575</td> <td>1350</td> <td>1240</td> </tr> <tr> <td>50°</td> <td></td> <td></td> <td></td> <td></td> </tr> <tr> <td>21°</td> <td>1600</td> <td>1500</td> <td>1290</td> <td>1190</td> </tr> <tr> <td>68°</td> <td></td> <td></td> <td></td> <td></td> </tr> <tr> <td>32°</td> <td>1520</td> <td>1400</td> <td>1200</td> <td>1100</td> </tr> <tr> <td>90°</td> <td></td> <td></td> <td></td> <td></td> </tr> <tr> <td>43°</td> <td>1280</td> <td>1180</td> <td>950</td> <td>900</td> </tr> <tr> <td>109°</td> <td></td> <td></td> <td></td> <td></td> </tr> </tbody> </table>	°C	10°	15°	21°	30°	°F	50°	60°	70°	86°	10°	1650	1575	1350	1240	50°					21°	1600	1500	1290	1190	68°					32°	1520	1400	1200	1100	90°					43°	1280	1180	950	900	109°						<table border="1"> <thead> <tr> <th>°C</th> <th>10°</th> <th>15°</th> <th>21°</th> <th>30°</th> </tr> <tr> <th>°F</th> <th>50°</th> <th>60°</th> <th>70°</th> <th>86°</th> </tr> </thead> <tbody> <tr> <td>10°</td> <td>1535</td> <td>1465</td> <td>1256</td> <td>1153</td> </tr> <tr> <td>50°</td> <td></td> <td></td> <td></td> <td></td> </tr> <tr> <td>21°</td> <td>1488</td> <td>1395</td> <td>1200</td> <td>1107</td> </tr> <tr> <td>68°</td> <td></td> <td></td> <td></td> <td></td> </tr> <tr> <td>32°</td> <td>1414</td> <td>1302</td> <td>1116</td> <td>1023</td> </tr> <tr> <td>90°</td> <td></td> <td></td> <td></td> <td></td> </tr> <tr> <td>43°</td> <td>1190</td> <td>1097</td> <td>884</td> <td>837</td> </tr> <tr> <td>109°</td> <td></td> <td></td> <td></td> <td></td> </tr> </tbody> </table>	°C	10°	15°	21°	30°	°F	50°	60°	70°	86°	10°	1535	1465	1256	1153	50°					21°	1488	1395	1200	1107	68°					32°	1414	1302	1116	1023	90°					43°	1190	1097	884	837	109°				
			V	Hz	ph																																																																																																											
400	50	3N																																																																																																														
°C	10°	15°	21°	30°																																																																																																												
°F	50°	60°	70°	86°																																																																																																												
10°	1650	1575	1350	1240																																																																																																												
50°																																																																																																																
21°	1600	1500	1290	1190																																																																																																												
68°																																																																																																																
32°	1520	1400	1200	1100																																																																																																												
90°																																																																																																																
43°	1280	1180	950	900																																																																																																												
109°																																																																																																																
°C	10°	15°	21°	30°																																																																																																												
°F	50°	60°	70°	86°																																																																																																												
10°	1535	1465	1256	1153																																																																																																												
50°																																																																																																																
21°	1488	1395	1200	1107																																																																																																												
68°																																																																																																																
32°	1414	1302	1116	1023																																																																																																												
90°																																																																																																																
43°	1190	1097	884	837																																																																																																												
109°																																																																																																																

MODELES	Temp.EV. (°C)	ASHRAE CONDITIONS CONDITIONS ASHRAE (W) (BTu/h)	(W) 43°C	(n.) (mm²)	FUSE	100 Kg (Kw/h)	(l/h)	HEAT REJECTED (W) (BTu/h)	(Kg)	(Kg)	(m³)
SCALA 1500	-22	8.250 28.150	6.640	5 4	16	10,3	62,5	9.900 33.780	490	550	5,31