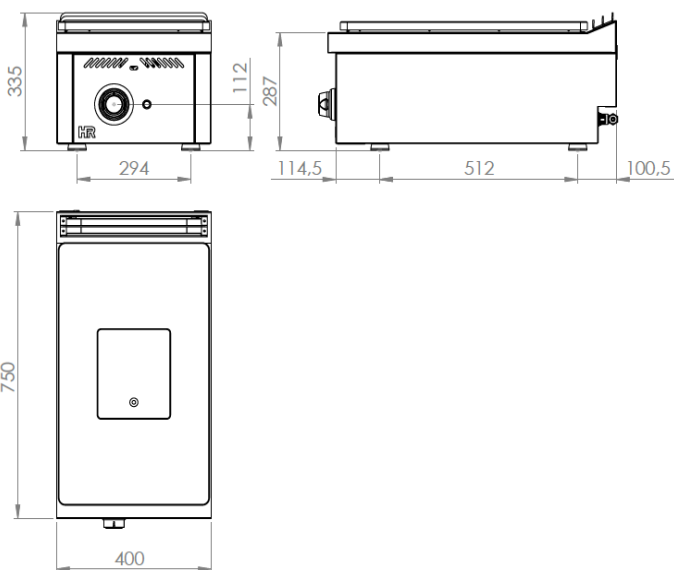
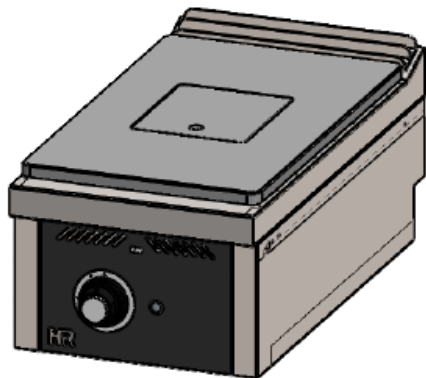


## PLAQUE COUP DE FEU 400 À POSER



### CARACTERÍSTICAS GENERALES

|  |                      |
|--|----------------------|
| Marque   | FAINCA HR            |
| Famille  | PLAQUE CHAUFF.       |
| Modèle   | PR7504S              |
| Système de levage de comptoir                                | INCLU                |
| Matière principale   | ACIER INOX. AISI-304 |
| Dispositifs de commande                                      | OUI                  |
| Type de contrôle   | MANUEL               |
| Type de chauffage  | GAZ                  |
| Sélection du degré de température                            | REGLABLE / 2 POS     |
| Grilles amovibles  | NON                  |
| Dimension de la plaque utilisable (largeur, profondeur) (mm) | 391x639              |
| Surface utile de la plaque (cm2)                             | 2498                 |
| Dimensions de la plaque centrale (largeur, profondeur) (mm)  | 186x216              |

### DÉTAILS DE L' EMBALLAGE

|   |               |
|---|---------------|
| Code EAN                                    | 8437006773515 |
| Pcs standard par unité d'emballage / carton | 1             |
| Poids net (Kg)                              | 50            |
| Poids Brut (Kg)                             | 65            |

### DONNÉES TECHNIQUES

|   |                   |
|---|-------------------|
| Certifications d'approbation              | CE                |
| Puissance maximale G. Butane/Propane (kW) | 7                 |
| Puissance maximale (kW) G. Naturel        | 7                 |
| Nombre de plaques de brûleurs             | 1                 |
| Dispositif de sécurité                    | OUI - TERMOCOUPLE |
| Voyant d'allumage                         | OUI               |
| Piézo électrique                          | NON               |
| Raccordement au gaz                       | BSP 1/2"          |

### DIMENSIONS DE L'APPAREIL

|  |              |
|--|--------------|
| Dimensions de l'appareil (largeur, profondeur, hauteur) (mm) | 400x750x335h |
| Mesures du produit emballé (mm)                              | 460x810x480h |