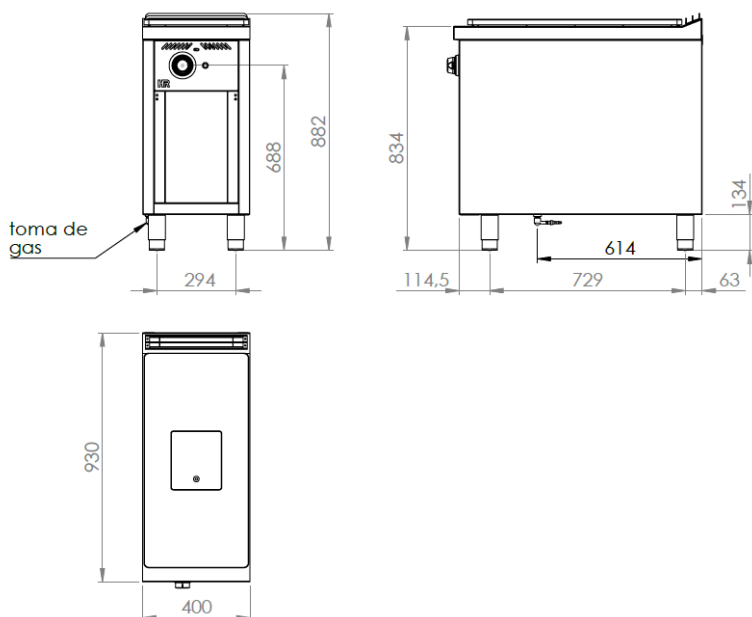
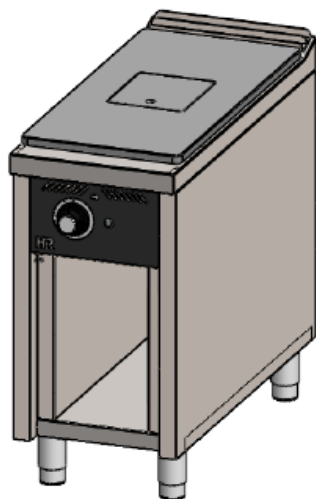


PLAQUE COUP DE FEU 400



CARACTÉRISTIQUES GÉNÉRALES

Marque	FAINCA HR
Famille	PLAQUE CHAUFF.
Modèle	PR9004E
Système de levage de comptoir	INCLU
Matière principale	ACIER INOX. AISI-304
Dispositifs de commande	OUI
Type de contrôle	MANUEL
Type de chauffage	GAZ
Sélection du degré de température	REGLABLE / 2 POS
Grilles amovibles	NON
Dimension de la plaque utilisable (largeur, profondeur) (mm)	391X799
Surface utile de la plaque (cm2)	3124
Dimensions de la plaque centrale (largeur, profondeur) (mm)	186X216

DÉTAILS DE L' EMBALLAGE

Code EAN	8437006773836
Pcs standard par unité d'emballage / carton	1
Poids net (Kg)	83
Poids Brut (Kg)	98

DONNÉES TECHNIQUES

Certifications d'approbation	CE
Puissance maximale G. Butane/Propane (kW)	7
Puissance maximale (kW) G. Naturel	7
Nombre de plaques de brûleurs	1
Dispositif de sécurité	OUI - TERMOCOUPLE
Voyant d'allumage	OUI
Piézo électrique	NON
Raccordement au gaz	BSP 1/2"

DIMENSIONS DE L'APPAREIL

Dimensions de l'appareil (largeur, profondeur, hauteur) (mm)	400x930x882h
Mesures du produit emballé (mm)	460x990x1072h