



MIRROR

PLANCHA
Drop in

ME 40 DI

CARACTÉRISTIQUES

- ✓ Réglage de la température jusqu'à 285° C
- ✓ Nettoyage et maintenance faciles
- ✓ Conçu et fabriqué dans l'UE

Puissance: 2,6kW

✓ Récupération des graisses par rigole sur les 4 cotés

✓ Revêtement en chrome dur de 50 microns

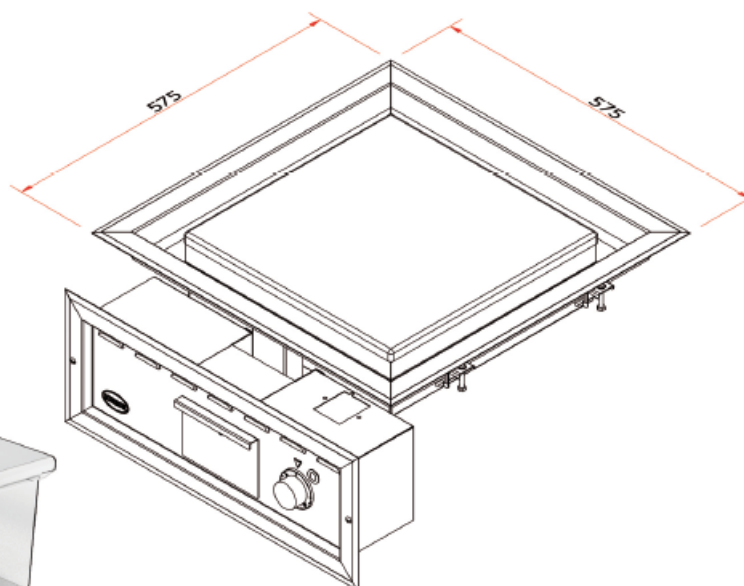
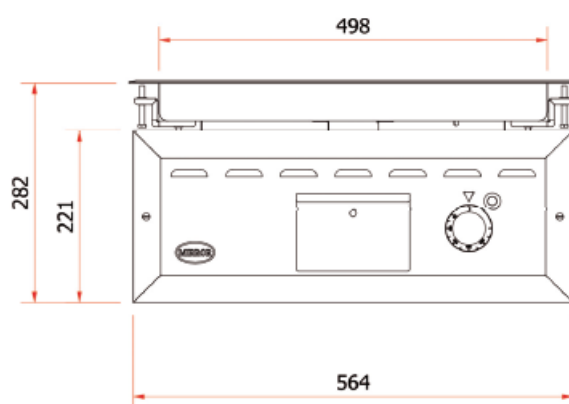
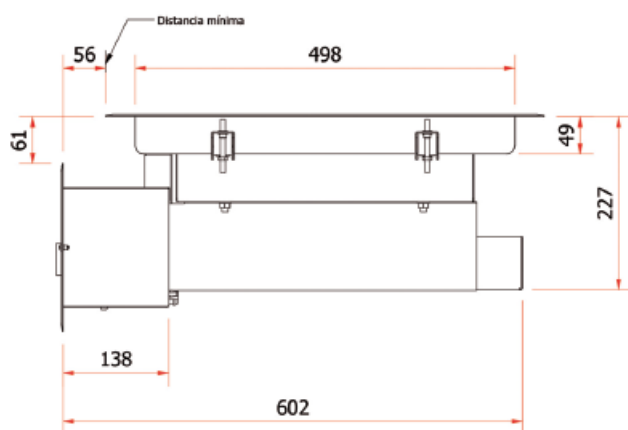
✓ Plaque de 18 mm d'épaisseur

✓ Carrosserie entièrement inox AISI 304

✓ Régulation par thermostat

Caractéristiques techniques

Tension	230 V
Fréquence	50/60 Hz
Puissance	2,6 kW
Surface plate	400 x 400mm
Température max.	285°C
Tiroir à graisse	1x2L



* ME40 DI

Dimensions extérieures et poids

Largeur	575 mm
Profondeur	602 mm (Min.)
Hauteur	282 mm
Poids	36 kg