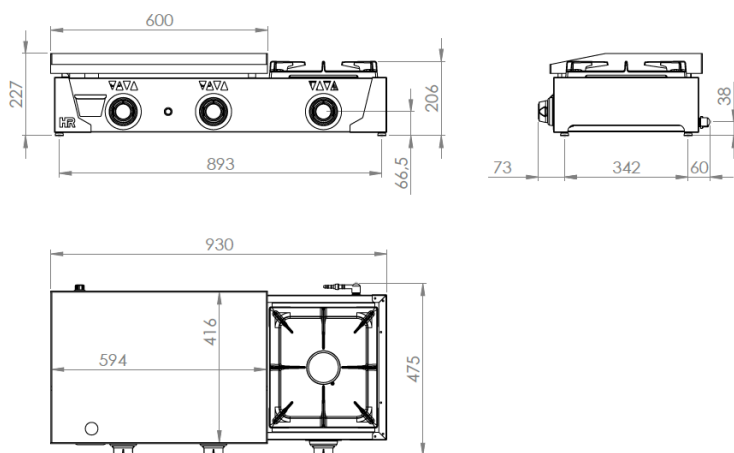
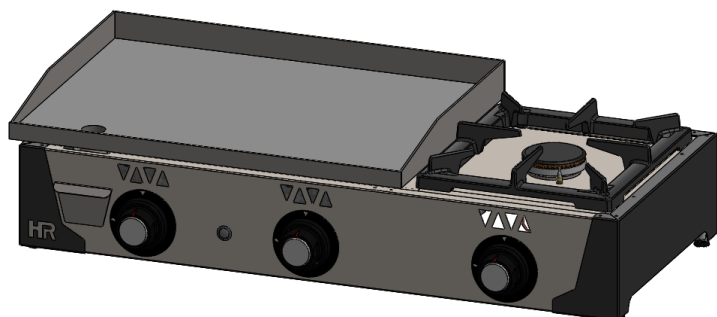


PLANCHA GAZ + RÉCHAUD



CARACTÉRISTIQUES GÉNÉRALES

Marque	FAINCA HR
Famille	PLANCHA
Modèle	PLC6100CRF
Matière principale	ACIER INOX. AISI-304
Dispositifs de commande	OUI
Type de contrôle	MANUEL
Type de chauffe	GAZ
Sélection du degré de température	THERMOSTATIQUE
Surface utile	594x416 mm 2471 cm ²
Type de plaque	CHROME
Épaisseur du plaque (mm)	15
Bacs à graisse	1

DÉTAILS DE L' EMBALLAGE

Code EAN	8437006768504
Pcs standard par unité d'emballage / carton	1
Poids net (Kg)	48
Poids Brut (Kg)	58
Nombre standard d'unités par palette	1

DONNÉES TECHNIQUES

Certifications	CE
Puissance maximale G. Butane/Propane (kW)	11
Puissance max. G. Naturel (kW)	11.3
Puissance du réchaud G. Butane/Propane (kW)	3.2
Puissance du réchaud G. Naturel (kW)	3.3
Déconnexion automatique	NON
Dispositif de sécurité	OUI - THERMOCOUPLE
Piézo électrique	OUI
Raccordement au gaz	BSP ½"

DIMENSIONS DE L'APPAREIL

Dimensions de l'appareil (largeur, profondeur, hauteur) (mm)	930x475x227h
Mesures du produit emballé (mm)	1070x610x340h