

FICHE TECHNIQUE - MEUBLES COCKTAIL
MEUBLE NEUTRE PRÉPARATION DE COCKTAIL



BACS NON INCLUS

- Fabriqué en acier inoxydable AISI 304 18/10 satiné.
- Comptoir avec plaque arrière de 40 mm.
- Évier 300x250x150 mm avec drain intégré
- Rince verre pressurisés.
- Trou pour déchets
- Planches à découper en polyéthylène.
- Réservoir thermiquement isolé avec polyuréthane injecté injecté, avec drain intégré.
- La cuve dispose de séparateurs d'acier inoxydable, ajustables.
- Fonds perforés mobiles.
- Prise en charge des seaux sur le comptoir. Kit de cuvettes optionnelles.
- Support avant pour mélangeur et mélangeur, avec entrée de câble, facilement amovible.
- Robinet à levier unique avec bec pivotant inclus.
- Possibilité d'une deuxième voie rapide pouvant être couplée à la première (non incluse).

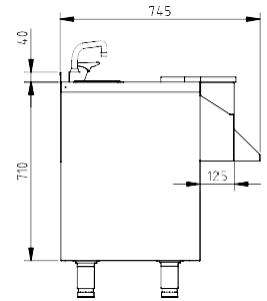
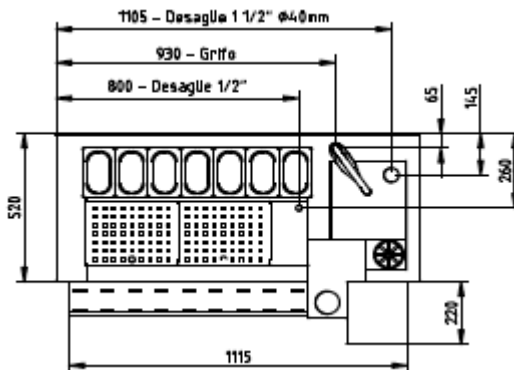
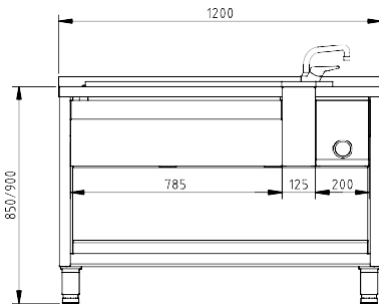
	MCN-120D/I	MCN-160D/I	MCN-200
Dimensions extérieures (mm)			
Longueur	1200	1600	2000
Largeur	745	745	745
Hauteur	850/900	850/900	850/900
Caractéristiques			
Dimensions cuve (mm)	730x400x200	1070x400x200	1260x400x200
Planches à découper	2	2	3
Fonds perforés	3	4	5
Séparateurs mobiles	2	3	4

ÉLÉVATION

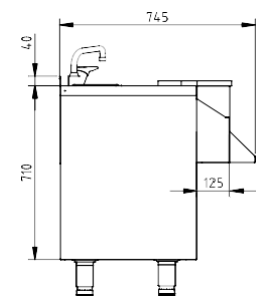
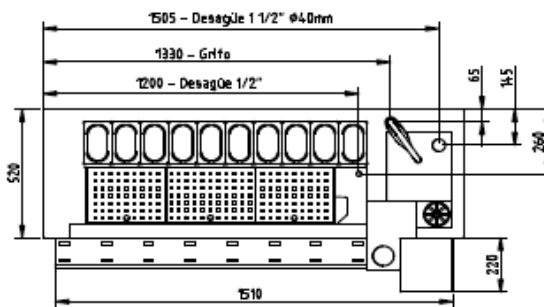
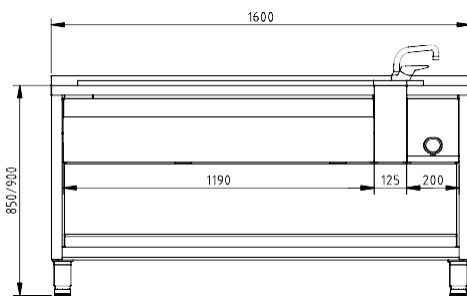
VUE D'EN HAUT

PROFILÉ

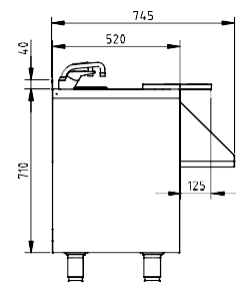
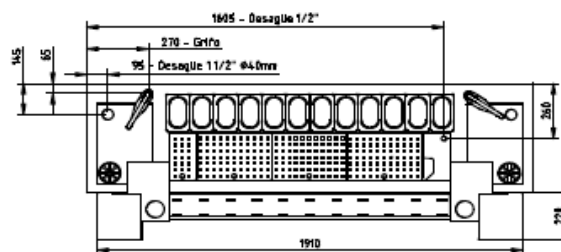
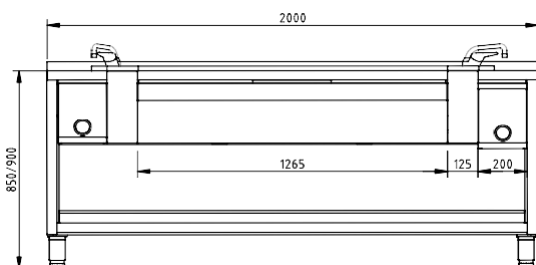
MCN-120D



MCN-160D



MCN-200



ERATOS SE RÉSERVE LE DROIT DE RÉALISER DES CHANGEMENTS TECHNIQUES SANS AVIS PRÉALABLE.

OPTIONS

Modèle	Description	Dimensions extérieures (mm)
KC-120	Kit de 7 cuvettes 1/9 GN	-
KC-160	Kit de 10 cuvettes 1/9 GN	-
KC-200	Kit de 12 cuvettes 1/9 GN	-
CR-120	Deuxième voie rapide pour les bouteilles.	785x135x260
CR-160	Deuxième voie rapide pour les bouteilles.	1190x135x260
CR-200	Deuxième voie rapide pour les bouteilles.	1265x135x260
KE-120	Barre et kit de support avec plaques arrières équipée avec blanc panneau décoratif.	1200x895x280
KE-160	Barre et kit de support avec plaques arrières équipée avec blanc panneau décoratif.	1600x895x280
KE-200	Barre et kit de support avec plaques arrières équipée avec blanc panneau décoratif.	2000x895x280
KRM-4	Kit de roue, 2 avec frein	-