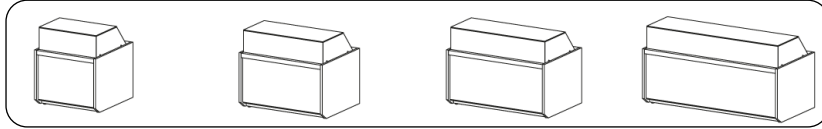


## GAMME VER

### PROFONDEUR 1015

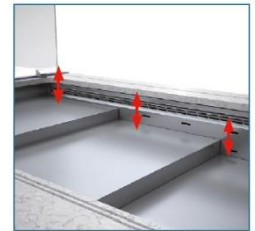
AVEC FOND REGLABLE EN HAUTEUR



#### CARACTERISTIQUES TECHNIQUES

- Visibilité maximum du produit présenté
- Surface d'exposition avec fond plat surélevé en inox AISI-304
- Gamme canalisable
- Côtés (épaisseur 30 mm)
- Plan de travail en aggloméré de quartz, couleur blanc (RAL-9010) avec lumière LED en dessous du plan de travail
- Isolation polyuréthane densité 40 kg/m<sup>3</sup>, sans effets ODP ou GWP
- Vitres trempées
- Sans réserve
- Froid ventilé de série
- Thermostat électronique réglable avec affichage digital
- Dégivrage automatique
- 230/1/50 (60 Hz sur demande)
- Groupe logé (option groupe à distance)
- Évaporation automatique des eaux de dégivrage (sauf vitrines groupe à distance)
- Décoration totale en standard parmi les couleurs de la palette RAL
- Classe climatique 4 (30°C 55% Hr) régime M1 selon UNE-EN ISO 23953-2

	Dimensions (LxPxH mm)	Surface d'exposition (m <sup>2</sup> )	Surface totale de l'exposition (m <sup>2</sup> )	Puissance frig (W)	Conso (W)	Gaz
VER-10-10-TF	1 035	0,66	0,60	849	849	R290
VER-10-13-TF	1 285	0,84	0,77	926	926	
VER-10-15-TF	1 505	0,99	0,90	1 066	1 066	
VER-10-20-TF	2 005	1,33	1,22	1 290	1 290	

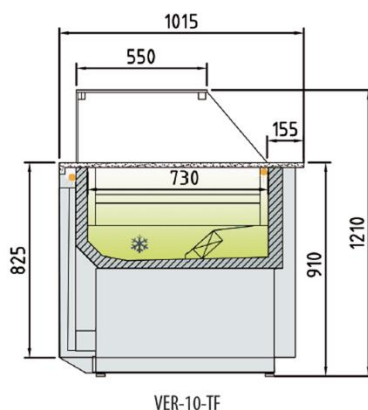


Plan d'exposition réglable

#### OPTIONS

- Vitrine neutre
- Groupe à distance : détendeur thermostatique et vanne solénoïde R449A inclus
- Remplacement de la LED standard 4 000K par une LED 2 700 K
- Plan de travail en pierre – imitation granit noir
- Plan d'exposition en couleur blanc ou noir
- Rideau de nuit
- Kit coulissant arrière plexiglass

#### SCHEMA TECHNIQUE



VER-10-TF

MODELES SANS RÉSERVE

FABRICATION ESPAGNOLE