

VITRINES D'EXPOSITION MURALES

Gamme CEDAR ouvertes sans portes H1

PROFONDEUR 0 (653 MM) - 1 (797 MM) - 3 (897 MM)

CARACTERISTIQUES TECHNIQUES

- Côté standard en ABS gris RAL 7040
- Côté plein en option sans augmentation de prix (ajouter au modèle -LC Ex: DG0 06 M1-LC)
- Extérieur plastifié noir RAL 9005 sans augmentation de prix
- Côté panoramique en option avec augmentation de prix (ajouter au modèle -LE Ex: DG0 06 M1-LE)
- L'option persienne manuelle n'est possible qu'avec les côtés pleins (LC)
- 230v 60 Hz / 115v 60 Hz (nous consulter)
- Miroir supérieur en standard
- Butée avant en méthacrylate en standard
- Température H1 (+1/+10 °C)
- Couleur intérieur en blanc de série (noir en option)



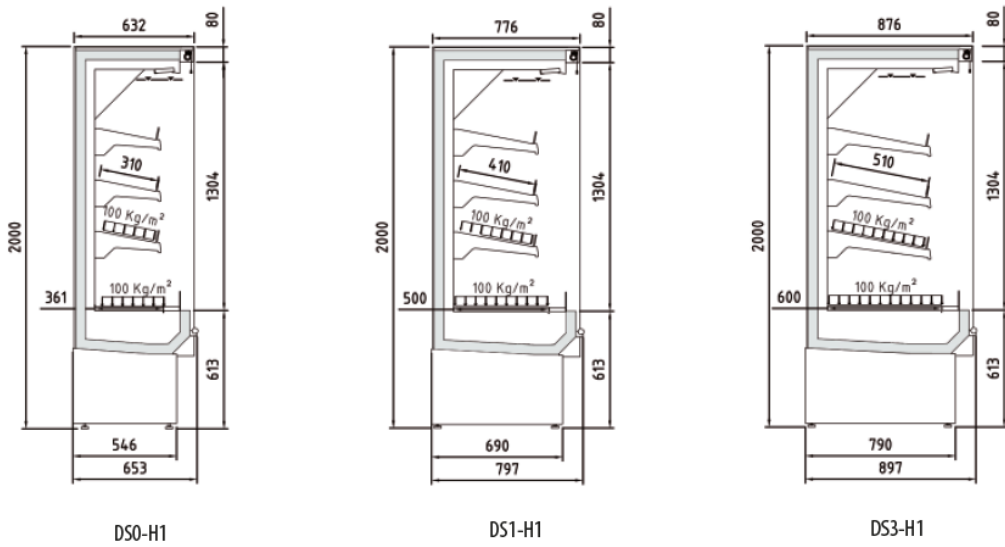
	Longueur avec les côtés (mm)	Surface de rayonnages réfrigérés (m²)			Surface totale d'exposition (m²)			Volume net (L)			Nb d'étagères	Puissance frig (W)	Conso. (W)	Gaz
		0	1	3	0	1	3	0	1	3		HFC	HFC	HFC
DS-06-H1	685	0,81	1,08	1,33	0,8	0,83	0,83	204	273	308	3	1214	1559	R-449A
DS-09-H1	998	1,21	1,62	2	1,2	1,24	1,24	306	408	460	3	1497	1797	R-449A
DS-12-H1	1310	1,61	2,16	2,66	1,59	1,65	1,65	408	544	646	3	1497	1800	R-449A
DS-15-H1	1623	2,02	2,7	3,33	1,99	2,06	2,06	510	681	768	6	2874	2937	R-449A
DS-18-H1	1935	2,42	3,24	4	2,39	2,48	2,48	612	812	970	6	2874	2968	R-449A
DS-25-H1	2560	3,23	4,33	5,33	3,19	3,3	3,3	816	1084	1293	6	2994	3600	R-449A
DS-31-H1	3185	4,03	5,41	6,65	3,99	4,13	4,13	1020	1363	1536	12	5748	5874	R-449A

* Voir les disponibilités

OPTIONS

- Décoration intérieure époxy noire
- Pare-chocs en acier inoxydable
- Décoration totale extérieure
- Eclairage LED supplémentaire 4000K par niveau
- Eclairage LED supplémentaire (2700K, Red Fresh)
- Persienne manuelle
- Rampe à plateau
- Décoration frontale

SCHEMAS



Espacement à respecter pour l'encastrement d'une vitrine murale :



FABRICATION ESPAGNOLE