

# H<sub>2</sub>O MY DISPENSER

- IT Installazione, uso e manutenzione
- EN Installation, use and maintenance handbook
- DE Installation, Gebrauch und Wartung
- FR Installation, usage et entretien
- ES Instalación, uso y mantenimiento



### GERÄTEKENNZEICHNUNG

- 1 Modell
- 2 Speisespannung
- 3 Kühlgasmenge
- 4 Klasse
- 5 Gesamtaufnahme
- 6 Frequenz
- 7 Matrikelnummer
- 8 Konstruktionsjahr- Monat

### PLAQUETTE SIGNALÉTIQUE

- 1 Modèle
- 2 Tension d'alimentation
- 3 Quantité de gaz réfrigérant
- 4 Classe
- 5 Absorption totale
- 6 Fréquence
- 7 Numéro de matricule
- 8 Année-mois de construction

### MERCADO DEL APARATO

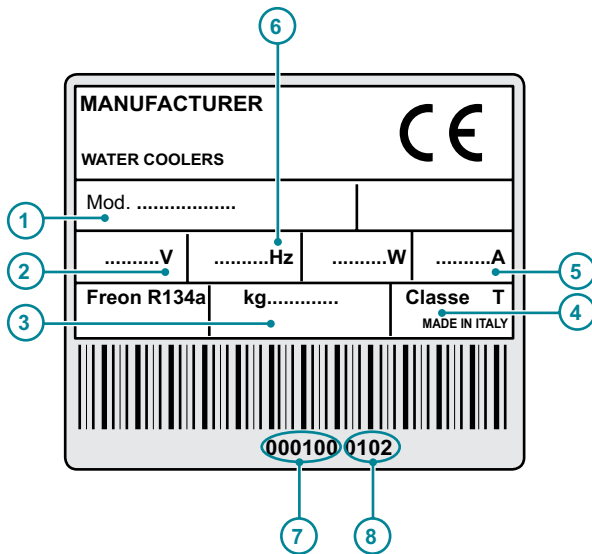
- 1 Modelo
- 2 Tensión de alimentación
- 3 Cantidad de gas refrigerante
- 4 Clase
- 5 Consumo total
- 6 Frecuencia
- 7 Número de matrícula
- 8 Año-mes de construcción






### MARCATURA DELL'APPARECCHIO

- 1 Modello
- 2 Tensione di alimentazione
- 3 Quantità di gas refrigerante
- 4 Classe
- 5 Assorbimento totale
- 6 Frequenza
- 7 Numero di matricola
- 8 Anno-mese di costruzione

### APPLIANCE DATA PLATE


- 1 Model
- 2 Supply voltage
- 3 Quantity of cooling gas
- 4 Class
- 5 Total absorption
- 6 Frequency
- 7 Serial number
- 8 Construction year-month




DICHIARAZIONE DI CONFORMITÀ	CONFORMANCE STATEMENT	ÜBEREINSTIMMUNGSKLÄRUNG	DÉCLARATION DE CONFORMITÉ	DECLARACIÓN DE CONFORMIDAD
<p>Questo apparecchio è realizzato con materiali idonei per il contatto con acqua potabile.</p> <p>Questo prodotto è stato concepito, costruito ed immesso sul mercato rispettando le seguenti conformità CE:</p> <ul style="list-style-type: none"> <li>• Obiettivi di sicurezza della Direttiva "Bassa Tensione" 2014/35/UE (Ex 2006/95/CEE).</li> <li>• Requisiti di protezione della Direttiva 2014/30/UE (Ex 2004/108/CEE).</li> <li>• Certificato da TÜV HESSEN </li> </ul>	<p>This appliance has been manufactured with suitable materials for use with drinking water.</p> <p>This product has been designed, manufactured and placed on the market complying with the following EC conformities:</p> <ul style="list-style-type: none"> <li>• Safety objectives of the "Low Voltage" of Directive 2014/35/UE (Ex 2006/95/EEC).</li> <li>• Protection requirements of Directive, 2014/30/UE (Ex 2004/108/EEC).</li> <li>• Certified by TÜV HESSEN </li> </ul>	<p>Dieses Gerät wurde aus Materialien gefertigt, die für den Kontakt mit Trinkwasser geeignet sind.</p> <p>Dieses Produkt wurde in Übereinstimmung folgender Bestimmungen entworfen, gebaut und vermarktet CE:</p> <ul style="list-style-type: none"> <li>• Sicherheitsobjektiv enligt Direktivet om "Lågspänning" 2014/35/UE (Ex 2006/95/EEC).</li> <li>• Skyddskrav enligt Direktivet 2014/30/UE (Ex 2004/108/EEC).</li> <li>• Zertifikat aus TÜV HESSEN </li> </ul>	<p>Cet appareil a été réalisé avec des matériaux appropriés pour le contact avec l'eau potable.</p> <p>Ce produit a été conçu, fabriqué et introduit sur le marché en respectant les conformités CE suivantes:</p> <ul style="list-style-type: none"> <li>• Es objectifs de sécurité de la Directive "Basse Tension" 2014/35/UE (Ex 2006/95/EEC).</li> <li>• Le pré-requis de protection de la Directive 2014/30/UE (Ex 2004/108/EEC).</li> <li>• Certificat de TÜV HESSEN </li> </ul>	<p>Este aparato ha sido fabricado con materiales idóneos para el contacto con agua potable.</p> <p>Este producto ha sido ideado, fabricado y comercializado respetando los siguientes estándares CE:</p> <ul style="list-style-type: none"> <li>• Objetivos de seguridad de la Directiva "Baja Tensión" 2014/35/UE (Ex 2006/95/EEC).</li> <li>• Requisitos de protección de la Directiva 2014/30/UE (Ex 2004/108/EEC).</li> <li>• Certificado por TÜV HESSEN </li> </ul>

## IT 1 PRIMA DI USARE L'APPARECCHIO

### 1.1 AVVERTENZE


 Per utilizzare al meglio il vostro apparecchio, raccomandiamo di leggere attentamente le istruzioni per l'uso.

- Conservate questo libretto per future consultazioni.
- Dopo aver disimballato l'apparecchio, accertatevi che non sia danneggiato. Eventuali danni devono essere comunicati al vettore entro 24 ore.


 **Se l'apparecchio è stato coricato o capovolto dovrete attendere almeno 8 ore prima di metterlo in funzione.**

- Accertatevi che l'installazione ed il collegamento elettrico siano effettuati da un tecnico qualificato, secondo le istruzioni del fabbricante e le norme locali in vigore. L'impianto elettrico deve essere munito di un efficace presa di terra, a norma di legge (46/90).

### 1.2 PRECAUZIONE E SUGGERIMENTI GENERALI

 **Prima di qualsiasi operazione di manutenzione o pulizia, disinserite la spina dalla presa di corrente.**

- Non tirate il cavo di alimentazione per staccare la spina dalla presa di corrente.
- Dopo l'installazione, accertatevi che l'apparecchio non poggi sul cavo di alimentazione.

 **I dati e le caratteristiche indicati nel presente manuale non impegnano la ditta costruttrice che si riserva il diritto di apportare tutte le modifiche ritenute opportune, senza obbligo di preavviso o di sostituzione.**

## EN 1 BEFORE USING THE APPLIANCE

### 1.1 WARNINGS



*In order to use your appliance to its best, we advise reading these instructions carefully as they contain useful information.*

- Keep this book for later use.
- When you have removed the packaging, make sure that the appliance is not damaged. Any damage must be reported to your carrier within 24 hours.



**If the machine has been put down or turned upside down, wait for at least 8 hours before putting it into operation.**

- Make sure that installation and electrical wiring are carried out by a qualified technician according to the manufacturer's instructions and to the local norms in force. The electrical system must be equipped with an effective earth according to the law (46/90).

### 1.2 GENERAL PRECAUTIONS AND SUGGESTIONS



**Before carrying out any maintenance or cleaning operation, remove the plug from the mains socket.**

- Do not pull on the supply cable in order to remove the plug from the socket.
- When the appliance has been installed, make sure it is not resting on the mains supply cable.



**The data and characteristics indicated in this manual do not bind the manufacturer, who reserves the right to make all the modifications deemed necessary, without having to give prior notice or replacement.**

## DE 1 VOR DER INBETRIEBNAHME DES GERÄTS

### 1.1 HINWEISE



*Um den optimalen Einsatz des Geräts garantieren zu können, empfiehlt der Hersteller, die Bedienungsanleitung aufmerksam zu lesen, die auch nützliche Hinweise.*

- Bewahren Sie das Handbuch auf, sodass Sie es jederzeit zu Rate ziehen können.
- Nachdem Sie die Verpackung entfernt haben, vergewissern Sie sich, dass an dem Gerät kein Schaden entstanden ist. Eventuelle Schäden müssen dem Transportunternehmer innerhalb von 24 Stunden mitgeteilt werden.



**Wenn der Apparat auf die Seite, oder auf den Kopf gestellt wurde, müssen Sie vor dem Einschalten mindestens 8 Stunden warten.**

- Sorgen Sie dafür, dass die Aufstellung und der Anschluss des Geräts an das Stromnetz von qualifiziertem Personal vorgenommen wird, entsprechend der Anweisungen des Herstellers und in Übereinstimmung mit den örtlichen Sicherheitsvorschriften.

### 1.2 VORSICHTSMASSNAHMEN UND ALLGEMEINE HINWEISE



**Vor jeder Wartungsarbeit und bei jeder Reinigung muss der Stecker vom Stromnetz gelöst werden.**

- Ziehen Sie aber nicht am Stromkabel, um den Stecker aus der Steckdose zu entfernen.
- Nach der Aufstellung des Geräts vergewissern Sie sich, dass das Gerät nicht auf dem Stromkabel aufliegt.



**Die angegebenen Daten und Eigenschaften sind unverbindlich; die Herstellerfirma behält sich das Recht vor, eventuell für nötig erachtete Änderungen ohne Vorankündigung oder Austausch vorzunehmen.**

## FR 1 AVANT D'UTILISER L'APPAREIL

### 1.1 AVIS



*Pour utiliser au mieux votre appareil, nous vous recommandons de lire avec attention les instructions pour l'emploi qui vous fourniront des conseils utiles.*

- Conservez ce livret pour des prochaines consultations.
- Après avoir déballé l'appareil, vérifiez qu'il ne soit pas endommagé. Tout endommagement doit être communiqué au transporteur dans un délai de 24 heures.



**Si l'appareil a été couché ou renversé, vous devrez attendre au moins 8 heures avant de le remettre en marche.**

- Vérifiez que l'installation et le branchement électrique soient réalisés par un technicien qualifié, conformément aux instructions du fabricant et des normes locales en vigueur. L'installation électrique doit être munie d'une efficace prise de terre, conformément aux termes de la loi (46/90).

### 1.2 PRÉCAUTIONS ET CONSEILS GÉNÉRAUX



**Avant chaque opération d'entretien ou de nettoyage, débranchez l'appareil de la prise.**

- Ne tirez pas sur le cordon d'alimentation pour débrancher la prise.
- Après l'installation, vérifiez que l'appareil n'écrase pas le cordon d'alimentation.



**Les données et les caractéristiques reportées dans ce manuel n'engagent aucunement le fabricant qui se réserve le droit d'apporter toutes les modifications qu'il estimera nécessaires sans préavis ni remplacement.**

## ES 1 ANTES DE USAR EL APARATO

### 1.1 ADVERTENCIAS



*Para utilizar lo mejor posible su aparato, les recomendamos que lean atentamente las instrucciones sobre el uso, en las que encontrarán consejos útiles.*

- Conserven este libro de instrucciones para consultas futuras.
- Después de haber desemballado el aparato, asegúrense de que no esté estropeado. Eventuales daños tienen que comunicarse al transportador antes de que pasen 24 horas.



**Si el aparato ha sido acostado o volteado, tendreis que esperar por lo menos 8 horas antes de ponerlo en función.**

- Asegúrense de que la instalación y la conexión eléctrica las realice un técnico cualificado, siguiendo las instrucciones del fabricante y las normas locales en vigor. La instalación eléctrica tiene que disponer de una toma de tierra eficaz, según las normas legales (46/90).

### 1.2 PRECAUCIONES Y SUGERENCIAS GENERALES



**Antes de realizar cualquier operación de mantenimiento o de limpieza, desconecten el enchufe de la corriente.**

- Para desconectar el enchufe, no tiren del cable que está enchufado, sino del enchufe mismo.
- Después de la instalación, asegúrense de que el aparato no esté colocado sobre el cable.



**Los datos y las características indicados en el presente manual no constituyen obligaciones para la empresa fabricante que se reserva el derecho de introducir todas las modificaciones que estime convenientes ó de efectuar sustitución sin aviso previo.**



**L'inosservanza di una qualsiasi norma di sicurezza potrebbe causare incendi, scosse elettriche o danneggiare la macchina.**

### LUOGO DI INSTALLAZIONE

- Questo apparecchio è destinato ad usi domestici ed analoghi come:
  - Aree di cucina del personale in negozi, uffici ed altri ambiti lavorativi;
  - Alloggi rurali e clientela alberghiera, di motel e altri ambiti di tipo residenziale;
  - Ambiti del tipo bed & breakfast e pensioni;
  - Servizi di ristorazione ed uso presso rivenditori simili.
- Non collocare la macchina nelle vicinanze di solventi infiammabili come alcool o diluenti.
- Non installare la macchina in luoghi eccessivamente umidi e polverosi, esposti alla luce diretta del sole, all'esterno o nelle vicinanze di fonti di calore. L'installazione della macchina in questi luoghi potrebbe causare incendi o scosse elettriche.
- L'apparecchio non è idoneo per uso in luoghi aperti.
- In fase di collegamento della macchina alla rete idrica, tutti i tubi, guarnizioni e giunzioni preesistenti posti tra la macchina e la presa dell'acqua di rete devono essere sostituiti con materiali nuovi per evitare contaminazioni.

### ALIMENTAZIONE ELETTRICA

- Non collocare o scollegare la macchina dalla presa di corrente con le mani bagnate.
- Inserire saldamente la spina nella presa a muro.
- Non danneggiare, modificare, allungare, piegare o attorcigliare il cavo di alimentazione. Non appoggiare oggetti pesanti sul cavo di alimentazione.
- Non collegare la macchina ad una presa di corrente cui sono collegate altre apparecchiature (prolunghe, adattatori a 2 o 3 attacchi, ecc.)
- Non utilizzare la macchina se il cavo di alimentazione è legato o presenta dei nodi.
- Se si notano fumo, odori insoliti o rumori strani provenire dalla macchina,

scollegare immediatamente la macchina dalla presa di corrente e contattare il locale rivenditore o il servizio di assistenza tecnica.

- L'utilizzo della macchina in queste condizioni potrebbe causare incendi o scosse elettriche.
- Periodicamente, scollegare la macchina dalla presa di corrente e, con un panno asciutto, pulire la spina e la presa di corrente.
- Se la macchina è collegata in un luogo esposto a polvere, fumo o alta umidità, la polvere accumulata sulla presa assorbe umidità e potrebbe alterare l'isolamento e innescare un incendio.
- Non dirigere spruzzi d'acqua sull'apparecchio, questi potrebbero causare scosse elettriche o incendi.
- La macchina non deve essere installata in zone in cui si può generare un getto d'acqua.
- Utilizzare un panno inumidito per pulire la macchina. Non utilizzare solventi infiammabili quali alcol, benzene, o diluenti. Se delle sostanze infiammabili dovessero entrare in contatto con i componenti elettrici all'interno della macchina, potrebbero causare incendi o scosse elettriche.
- Prima di pulire la macchina, spegnerla e scollegarla dalla presa di corrente. Il mancato spegnimento o l'accidentale accensione durante la pulizia potrebbe causare lesioni alle persone o danni alla macchina.
- L'apparecchio può essere utilizzato da bambini di età inferiore a 8 anni e da persone con ridotte capacità fisiche, sensoriali o mentali, o prive di esperienza o della necessaria conoscenza, purché sotto sorveglianza oppure dopo che le stesse abbiano ricevuto istruzioni relative all'uso sicuro dell'apparecchio e alla comprensione dei pericoli ad esso inerenti. I bambini non devono giocare con l'apparecchio. La pulizia e la manutenzione destinata ad essere effettuata dall'utilizzatore non deve essere effettuata da bambini senza sorveglianza



**Failure to comply with any of these safety regulations could cause fires, electric shocks or damage the machine.**

### PLACE OF INSTALLATION

- This appliance is designed for household and similar uses such as:
  - Kitchen areas of personnel in shops, offices and other working environments;
  - Rural houses and hotel customers, motels and other residential type environments;
  - Areas like bed & breakfast and guest houses;
  - Food services and use at similar retailers.
- Do not place the machine near inflammable solvents such as alcohol or diluents.
- Do not install the machine in excessively damp and dusty places, exposed to direct sunlight, outdoors or near to heat sources. Machine installation in these places could cause fires or electric shocks.
- The appliance is not suitable for use in open places.
- During connection of the appliance to the mains water supply, all pre-existing tubes, gaskets and joints placed between the appliance and the water mains connection must be replaced with new material to avoid contamination.

### ELECTRIC POWER SUPPLY

- Do not connect or disconnect the machine from the socket with wet hands.
- Insert the plug into the wall socket firmly.
- Do not damage, modify, stretch, bend or twist the power cable. Do not place heavy objects on the power cable.
- Do not connect the machine to a socket to which other equipment is con-

nected (extensions, 2 or 3 plug adaptors, etc.).

- Do not use the machine if the power cable is tied or knotted.
- If smoke, unusual smells or strange noises are found coming from the machine, disconnect it immediately from the socket and contact the local retailer or technical service assistance. Use of the machine in these conditions could cause fires or electric shocks.
- Periodically disconnect the machine from the socket and clean the plug and socket with a dry cloth. If the machine is connected in a place exposed to dust, smoke or high humidity, the dust accumulated on the plug will absorb humidity and this could alter the insulation and trigger a fire.
- Do not spray water on the device; this could cause electric shocks or fires.
- The appliance must not be installed where water jets can be generated.
- Use a damp cloth to clean the machine. Do not use inflammable solvents such as alcohol, benzene or diluents. If inflammable substances come in contact with the electrical components inside the machine, they can cause fires or electric shocks.
- Before cleaning the machine, switch it off and disconnect it from the socket. Not being switched off or accidental switching on during cleaning could cause injuries to persons or damages to the machine.
- The device can be used by children under the age of 8 and by people with reduced physical, sensory or mental capabilities, or lack of experience or knowledge, provided under supervision or after the same have been instructed on the use ensure safe and understanding of the dangers inherent in it. Children should not play with the appliance. Cleaning and maintenance meant to be performed by the user must not be performed by unsupervised children.



**Bei Missachtung einer Sicherheitsbestimmung könnten Brand, Stromschlag oder Maschinenschäden verursacht werden.**

### AUFSTELLUNGORT

- Dieses Gerät ist für den Haushalt entwickelt und für ähnliche Anwendungen wie zum Beispiel:
  - Küchen Bereichen Personal in Geschäften, Büros und anderen Arbeitsumgebungen;
  - Landhäuser und Hotelkunden, Motels und anderen Wohntyp-Umgebungen;
  - Bereiche wie Bed & Breakfast und Pensionen;
  - Gastronomie und Verwendung bei ähnlichen Einzelhändler.
- Die Maschine nicht in der Nähe von entzündlichen Flüssigkeiten, wie Alkohol oder Lösungsmitteln aufstellen.
- Die Maschine nicht in besonders feuchter, staubiger oder direkt dem Sonnenlicht ausgesetzter Umgebung, im Außenbereich oder nahe von Wärmequellen installieren, andernfalls könnten dadurch Brand oder Stromschlag verursacht werden.
- Das Gerät darf nicht im Freien benutzt werden.
- Beim Anschluss des Gerätes an das Wasserversorgungsnetz müssen alle bestehenden Leitungen, Dichtungen und Verbindungen zwischen dem Gerät und der Wasserentnahme aus dem Wasserversorgungsnetz mit neuen Materialien ausgetauscht werden, um eine Verunreinigung zu vermeiden.

### STROMVERSORGUNG

- Niemals den Stromstecker der Maschine mit feuchten Händen in die Steckdose einführen oder daraus entfernen.
- Den Stecker fest in die Steckdose drücken.
- Das Stromkabel nicht beschädigen, verändern, verlängern, knicken oder verwickeln. Keine schweren Gegenstände auf das Stromkabel legen.
- Die Maschine nicht an einen Steckkontakt anschließen, mit dem andere Vorrichtungen verbunden sind (Verlängerungen, 2 oder 3 Anschlussadapter, etc.).
- Die Maschine nicht benutzen, wenn das Stromkabel gebunden oder verknotet ist.
- Sollten Rauch, ungewöhnliche Gerüche oder eigenartige Geräusche an der Maschine bemerkt werden, sofort den Netzstromanschluss der Maschine unterbrechen und den örtlichen Einzelhändler oder technischen Kundendienst verständigen. Der Maschineneinsatz unter den genannten Bedingungen könnte Brand oder Stromschlag verursachen.
- Regelmäßig den Netzstromanschluss der Maschine unterbrechen und mit einem trockenen Tuch den Stecker und die Steckdose reinigen.

- Sollte die Maschine an einem staubreichen, rauchigen oder sehr feuchten Ort betrieben werden, könnte der sich auf dem Stecker abgesetzte Staub Feuchtigkeit aufnehmen, die Isolierung beeinträchtigt und ein Brand verursacht werden.
- Keine Wasserstrahlen auf das Gerät richten, denn diese könnten Stromschlag oder Brand verursachen.
- Das Gerät darf nicht installiert werden, wo Wasserspritzer entstehen können.
- Ein feuchtes Tuch zur Reinigung der Maschine verwenden. Keine entzündlichen Flüssigkeiten, wie Alkohol, Benzol oder Lösungsmittel benutzen.
- Sollten entzündliche Substanzen in Kontakt mit den elektrischen Teilen in der Maschine treten, könnten diese Brand oder Stromschlag verursachen.
- Vor Reinigung der Maschine diese ausschalten und den Stromanschluss un-

## FR 1 AVANT D'UTILISER L'APPAREIL



**Le non respect de toute norme de sécurité pourrait provoquer incendies, secousses électriques ou endommager la machine.**

### LIEU D'INSTALLATION

- Cet appareil est conçu pour usages domestiques et analogues, tels que:
  - Les cuisines du personnel dans les magasins, les bureaux et autres environnements de travail;
  - Gîtes ruraux et les clients de l'hôtel, motels et autres environnements de type résidentiel;
  - Des domaines tels que chambres d'hôtes et maisons d'hôtes;
  - Services de restauration et l'utilisation chez les détaillants similaires.
- Ne pas installer la machine à proximité de dissolvants inflammables comme alcool ou diluants.
- Ne pas installer la machine dans des lieux excessivement humides ou poussiéreux, exposés à la lumière directe du soleil, à l'extérieur ou près de sources de chaleur. L'installation de la machine dans ces lieux pourrait provoquer des incendies ou des secousses électriques.
- L'appareil n'est pas adapté à une utilisation dans des lieux ouverts.
- Au cours du raccordement de la machine au réseau hydrique, tous les tuyaux, les joints et raccords préexistants situés entre la machine et la prise de l'eau de réseau doivent être remplacés par de nouveaux matériaux pour éviter les contaminations.

### ALIMENTATION ÉLECTRIQUE

- Ne pas brancher ou débrancher la machine de la prise de courant avec les mains mouillées.
- Introduire fermement la fiche de la machine dans la prise de secteur.
- Ne pas endommager, modifier, allonger, plier ou torsader le câble d'alimentation.
- Ne pas poser d'objets lourds sur le câble d'alimentation.
- Ne pas brancher la machine à une prise de courant à laquelle sont connectés d'autres éléments (rallonge, adaptateurs de 2 ou 3 fiches, etc.).

## ES 1 ANTES DE USAR EL APARATO



**La falta de cumplimiento de cualquiera de las normas de seguridad podría provocar incendios, sacudidas eléctricas o estropear la máquina.**

### LUGAR DE INSTALACIÓN

- Este aparato está diseñado para uso doméstico y usos similares, tales como:
  - Áreas de cocina de personal en tiendas, oficinas y otros entornos de trabajo;
  - Casas rurales y clientes de hoteles, moteles y otros entornos de tipo residencial;
  - Áreas como la cama y desayuno y casas de huéspedes;
  - Servicios de alimentos y el uso de las minoristas similares.
- No colocar la máquina en las proximidades de solventes inflamables, como alcohol o diluyentes.
- No instalar la máquina en un lugar excesivamente húmedo o polvoriento, expuesto a la luz solar, a la intemperie o cerca de fuentes de calor. La instalación de la máquina en un lugar de estas características podría provocar incendios o sacudidas eléctricas.
- El aparato no es apto para el uso en lugares abiertos.
- En fase de conexión de la máquina a la red hídrica, todos los tubos, empalmes y juntas existentes ubicados entre la máquina y la toma del agua de red deben ser sustituidos con materiales nuevos para evitar contaminaciones.

### ALIMENTACIÓN ELÉCTRICA

- No enchufar o desenchufar la máquina con las manos mojadas.
- Introducir con seguridad la clavija en el enchufe de pared.
- No dañar, modificar, alargar, doblar o retorcer el cable de alimentación. No apoyar objetos pesados sobre el cable de alimentación.
- No conectar la máquina a una toma de corriente a la que estén conectados otros aparatos (alargos, enchufes múltiples, etc.).
- No utilizar la máquina si el cable de alimentación está enredado o con-

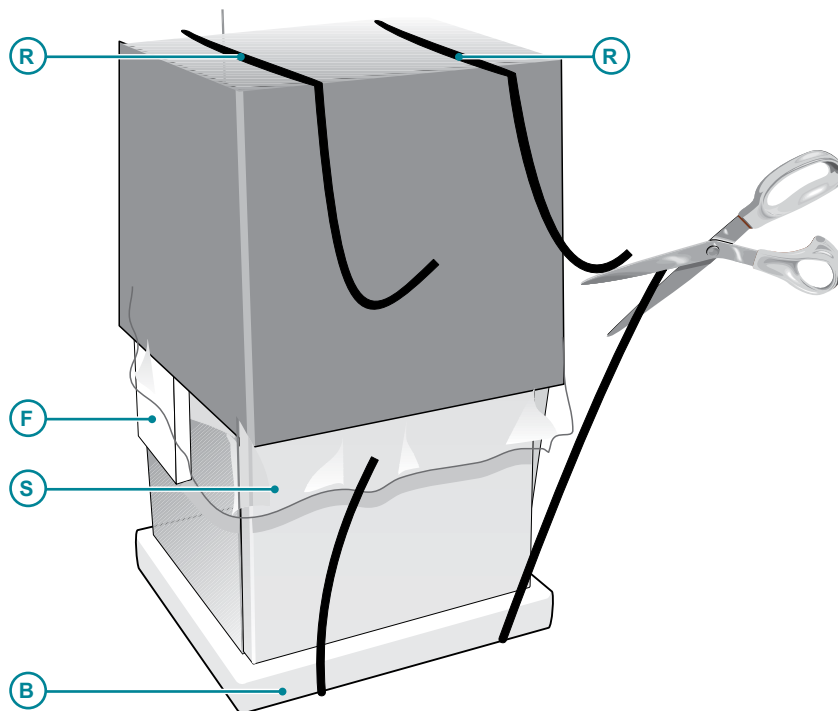
terbrechen. Sollte die Maschine während der Reinigung nicht ausgeschaltet oder versehentlich eingeschaltet werden, könnte dies Personen- oder Maschinenschäden verursachen.

- Das Gerät kann von Kindern im Alter von 8 und von Menschen mit eingeschränkten physischen, sensorischen oder geistigen Fähigkeiten oder Mangel an Erfahrung oder Wissen, sofern unter Aufsicht oder nach dem gleichen über die Verwendung angewiesen wurden verwendet werden sorgen für eine sichere und Verständnis der inhärenten Gefahren darin. Kinder sollten nicht mit dem Gerät spielen. Reinigung und Wartung soll durch den Benutzer durchgeführt werden, dürfen nicht durch Kinder unbeaufsichtigt durchgeführt werden.

- Ne pas utiliser la machine si le câble d'alimentation est lié ou présente des noeuds.
- En cas de fumée, odeurs insolites ou bruits étranges provenant de la machine, la débrancher immédiatement de la prise de courant et contacter le distributeur local ou le service d'assistance technique. L'utilisation de la machine dans ces conditions pourrait provoquer des incendies et secousses électriques.
- Périodiquement, déconnecter la machine de la prise de courant et à l'aide d'un chiffon sec, nettoyer la fiche et la prise de courant. Si la machine est branchée dans un lieu exposé aux poussières, fumée ou humidité élevée, la poussière accumulée sur la prise absorbe l'humidité et pourrait altérer l'isolement et déclencher un incendie.
- Ne pas envoyer d'éclaboussures d'eau vers l'appareil, celles-ci pourraient provoquer des secousses électriques ou des incendies.
- La machine ne doit pas être installée dans des zones où un jet d'eau peut être provoqué.
- Utiliser un chiffon humidifié pour nettoyer la machine. Ne pas utiliser de dissolvants inflammables tels que alcool, essences ou diluants. Si des substances inflammables devaient entrer en contact avec les composants électriques situés à l'intérieur de la machine, cela pourrait provoquer des incendies ou secousses électriques.
- Avant de nettoyer la machine, l'éteindre et la débrancher de la prise de courant. Le fait de ne pas éteindre la machine ou de l'allumer accidentellement pendant le nettoyage pourrait causer des lésions aux personnes et des dommages à la machine.
- Le dispositif peut être utilisé par les enfants de moins de 8 ans et par des personnes ayant un handicap physique réduite, les capacités sensorielles ou mentales, ou le manque d'expérience ou de connaissances, à condition que sous surveillance ou après le même ont reçu des instructions sur l'utilisation assurer la sécurité et la compréhension des dangers qui lui sont inhérents. Les enfants ne devraient pas jouer avec l'appareil. Nettoyage et entretien destinés à être effectuée par l'utilisateur ne doit pas être effectué par des enfants sans surveillance.

tiene nudos.

- Si se advierte presencia de humo, olores anormales o ruidos extraños provenientes de la máquina, desenchufar inmediatamente la máquina y contactar el distribuidor local o el servicio de asistencia técnica.
- Utilizar la máquina en estas condiciones podría provocar incendios o sacudidas eléctricas.
- Periódicamente, desenchufar la máquina y, con un paño seco, limpiar la clavija y la toma de corriente. Si la máquina está enchufada en un lugar expuesto a polvo, humo o humedad elevada, el polvo acumulado en la toma absorbe humedad y podría alterar el aislamiento, provocando un incendio.
- No dirigir chorros de agua sobre el aparato, pues podrían provocar sacudidas eléctricas o incendios.
- La máquina no debe ser instalada en zonas en las que se pueda generar un chorro de agua.
- Utilizar un paño húmedo para limpiar la máquina. No utilizar disolventes inflamables como alcohol, gasolina o diluyente. Si cualquier sustancia inflamable llega a entrar en contacto con los componentes eléctricos internos de la máquina, esto podría provocar incendios o sacudidas eléctricas.
- Antes de limpiar la máquina, apagarla y desenchufarla. No apagarla o encenderla accidentalmente mientras se está limpiando la misma, podría producir lesiones personales o daños en la máquina.
- El dispositivo puede ser utilizado por niños menores de 8 y por personas con discapacidad física reducida, sensoriales o mentales, o la falta de experiencia o conocimiento, siempre bajo la supervisión o después de la misma han sido instruidos en el uso garantizar la seguridad y la comprensión de los peligros inherentes a ella. Los niños no deben jugar con el aparato. Limpieza y mantenimiento destinados a ser realizada por el usuario no debe ser realizado por los niños sin supervisión.



## IT 2 DISIMBALLO

- Ponete l'apparecchio nel punto d'installazione (cap. 5- INSTALLAZIONE).
- Tagliare le reggette **R** e sfilate il cartone **C**, il polistirolo **F** e il sacco in plastica esterno **S**.
- Eliminate subito i sacchi in plastica **S** e i polistiroli **F** i quali possono rappresentare pericolo per i bambini.
- Una volta liberato l'apparecchio dal suo imballo eliminate il basamento **B**.

### 2.1 CONSIGLI PER LA SALVAGUARDIA DELL'AMBIENTE

#### Imballo

Il materiale di imballo è riciclabile al 100%. Per lo smaltimento seguite le normative locali. Il materiale di imballaggio (sacchetti di plastica, parti in polistirolo, ecc..) deve essere tenuto fuori dalla portata dei bambini in quanto potenziale fonte di pericolo.

#### Informazione

Questo apparecchio è senza CFC (il circuito refrigerante contiene un gas non dannoso per l'ozono).

Per maggiori dettagli, riferitevi alla targhetta matricola posta sull'apparecchio.

#### Prodotto

Questo apparecchio è contrassegnato in conformità alla Direttiva Europea 2012/19/UE, Waste Electrical and Electronic Equipment (WEEE). Assicurandosi che questo prodotto sia smaltito in modo corretto, l'utente contribuisce a prevenire le potenziali conseguenze negative per l'ambiente e la salute.



Il simbolo presente sull'apparecchio o sulla documentazione indica che il prodotto non deve essere trattato come rifiuto domestico ma deve essere consegnato presso un idoneo centro di raccolta per il riciclaggio di apparecchiature elettriche ed elettroniche.

Lo smaltimento deve avvenire seguendo le normative locali per lo smaltimento dei rifiuti. Per ulteriori informazioni sul trattamento, recupero e riciclaggio di questo prodotto, contattate l'idoneo ufficio locale, il servizio di raccolta dei rifiuti domestici o il negozio presso il quale il prodotto è stato acquistato.

## EN 2 REMOVAL OF PACKAGING

- Place the appliance in its installation site (chap. 5 - INSTALLATION).
- Cut straps **R** and remove carton **C**, polystyrene **F** and external plastic bag **S**.
- Do away with plastic bags **S** and polystyrene **F** immediately as they are a danger for children.
- Once the appliance is free from its packaging, remove the base **B**.

### 2.1 ADVICE ON HOW TO PROTECT THE ENVIRONMENT

#### Packaging

Packaging material is 100% recyclable.

For its disposal follow your local regulations.

The packaging material (plastic bags, polystyrene parts etc..) must be kept out of children's reach as it could be dangerous.

#### Information

This appliance does not contain CFCs (the cooling circuit contains a gas that is not harmful to the ozone layer).

For further details, please refer to the serial data plate on the appliance.

#### Product

This appliance is marked according to the European directive 2012/19/EC on Waste Electrical and Electronic Equipment (WEEE). By ensuring this product is disposed of correctly, you will help prevent potential negative consequences for the environment and human health, which could otherwise be caused by inappropriate waste handling of this product.



The symbol on the product, or on the documents accompanying the product, indicates that this appliance may not be treated as household waste. Instead it shall be handed over to the applicable collection point for the recycling of electrical and electronic equipment.

Disposal must be carried out in accordance with local environmental regulations for waste disposal. For more detailed information about treatment, recovery and recycling of this product, please contact your local city office, your household waste disposal service or the shop where you purchased the product.

## DE 2 ENTFERNUNG DER VERPACKUNG

- Transportieren Sie das Gerät an die Stelle, wo es aufgestellt werden soll. (s. Kap. 5, Aufstellung).
- Die Bänder **R** durchschneiden und den Karton **C**, das Polystyrol **F** und den äußeren Plastiksack **S** entfernen.
- Die Plastiksäcke **S** und das Polystyrol **F** sofort entfernen, da diese eine potentielle Gefahr für Kinder darstellen.
- Entfernen Sie daraufhin das Verpackungs-Untergestell **B** und sämtliche anderen Verpackungsrückstände.

### 2.1 UMWELTSCHUTZEMPFEHLUNGEN

#### Verpackung

Das Verpackungsmaterial ist 100% recyclefähig. Das Verpackungsmaterial (Plastikhüllen, Steroporteile usw.) müssen für Kinder unerreikbaar aufbewahrt werden, da diese eine potenzielle Gefahrenquelle darstellen.


#### Information

Dieses Gerät verwendet kein FCKW (der Kühlkreis enthält ein Gas, das die Ozonschicht nicht beschädigt).

Nähere Angaben entnehmen Sie bitte dem Typenschild des Gerätes.

#### Produkt

In Übereinstimmung mit den Anforderungen der Europäischen Richtlinie 2012/19/EG über Elektro- und Elektronik-Altgeräte (WEEE) ist vorliegendes Gerät mit einer Markierung versehen. Sie leisten einen positiven Beitrag für den Schutz der Umwelt und die Gesundheit des Menschen, wenn Sie dieses Gerät einer gesonderten Abfallsammlung zuführen. Im unsortierten Siedlungsmüll könnte ein solches Gerät durch unsachgemäße Entsorgung negative Konsequenzen nach sich ziehen.

 Auf dem Produkt oder der beiliegenden Produktdokumentation ist folgendes Symbol einer durchgestrichenen Abfalltonne abgebildet. Es weist darauf hin, dass eine Entsorgung im normalen Haushaltsabfall nicht zulässig ist. Entsorgen Sie dieses Produkt im Recyclinghof mit einer getrennten Sammlung für Elektro- und Elektronikgeräte.

Die Entsorgung muss gemäß den örtlichen Bestimmungen zur Abfallbeseitigung erfolgen. Bitte wenden Sie sich an die zuständigen Behörden Ihrer Gemeindeverwaltung, an den lokalen Recyclinghof für Haushaltsmüll oder an den Händler, bei dem Sie dieses Gerät erworben haben, um weitere Informationen über Behandlung, Verwertung und Wiederverwendung dieses Produkts zu erhalten.

## FR 2 DÉBALLAGE

- Portez l'appareil à l'endroit prévu pour l'installation (chap. 5 INSTALLATION).
- Couper les feuillards **R** et enlever le carton **C**, les polystyrènes **F** et le sac externe en plastique **S**.
- Éliminer immédiatement les sacs en plastique **S** et les polystyrènes **F** qui peuvent être dangereux pour les enfants.
- Une fois ôté l'emballage, enlevez encore le socle **B**.

### 2.1 CONSEILS POUR LA PROTECTION DE L'ENVIRONNEMENT

#### Emballage

Le matériel d'emballage est recyclable à 100%. Pour le traitement des déchets, reportez-vous aux normes locales. Le matériel d'emballage (sacs en plastique, parties en polystyrène, etc..) doit être tenu hors de portée des enfants car il représente une réelle source de danger.


#### Information

Cet appareil ne contient pas de CFC (le circuit réfrigérant contient un gaz qui n'est pas dangereux pour l'ozone).

Pour davantage de détails, reportez-vous à la plaquette signalétique de l'appareil.

#### Produit

Cet appareil porte le symbole du recyclage conformément à la Directive Européenne 2012/19/CE concernant les Déchets d'Équipements Électriques et Électroniques (DEEE ou WEEE). En procédant correctement à la mise au rebut de cet appareil, vous contribuerez à empêcher toute conséquence nuisible pour l'environnement et la santé de l'homme.

 Le symbole présent sur l'appareil ou sur la documentation qui l'accompagne indique que ce produit ne peut en aucun cas être traité comme déchet ménager. Il doit par conséquent être remis à un centre de collecte des déchets chargé du recyclage des équipements électriques et électroniques.

Pour la mise au rebut, respectez les normes relatives à l'élimination des déchets en vigueur dans le pays d'installation. Pour obtenir de plus amples détails au sujet du traitement, de la récupération et du recyclage de cet appareil, veuillez vous adresser au bureau compétent de votre commune, à la société de collecte des déchets ou directement à votre revendeur.

## ES 2 DESEMBALADO

- Coloquen el aparato en el punto de instalación (cap. 5 INSTALACIÓN).
- Cortar los flejes **R** y extraer el cartón **C**, el poliestireno **F** y la bolsa de plástico exterior **S**.
- Eliminar de inmediato las bolsas de plástico **S** y el poliestireno **F**, ya que constituyen un peligro para los niños.
- Una vez liberado el aparato de su embalaje, quiten las bases **B**.

### 2.1 CONSEJOS PARA SALVAGUARDAR EL AMBIENTE

#### Embalaje

El material de embalaje se puede reciclar al 100%. Para la destrucción del congelador, respeten la normativa local.

El material de embalaje (bolsas de plástico, partes de poliestero, etc..) tiene que mantenerse fuera del alcance de los niños porque es potencialmente peligroso.


#### Información

Este aparato no utiliza CFC (el circuito refrigerante contiene un gas que no daña el ozono).

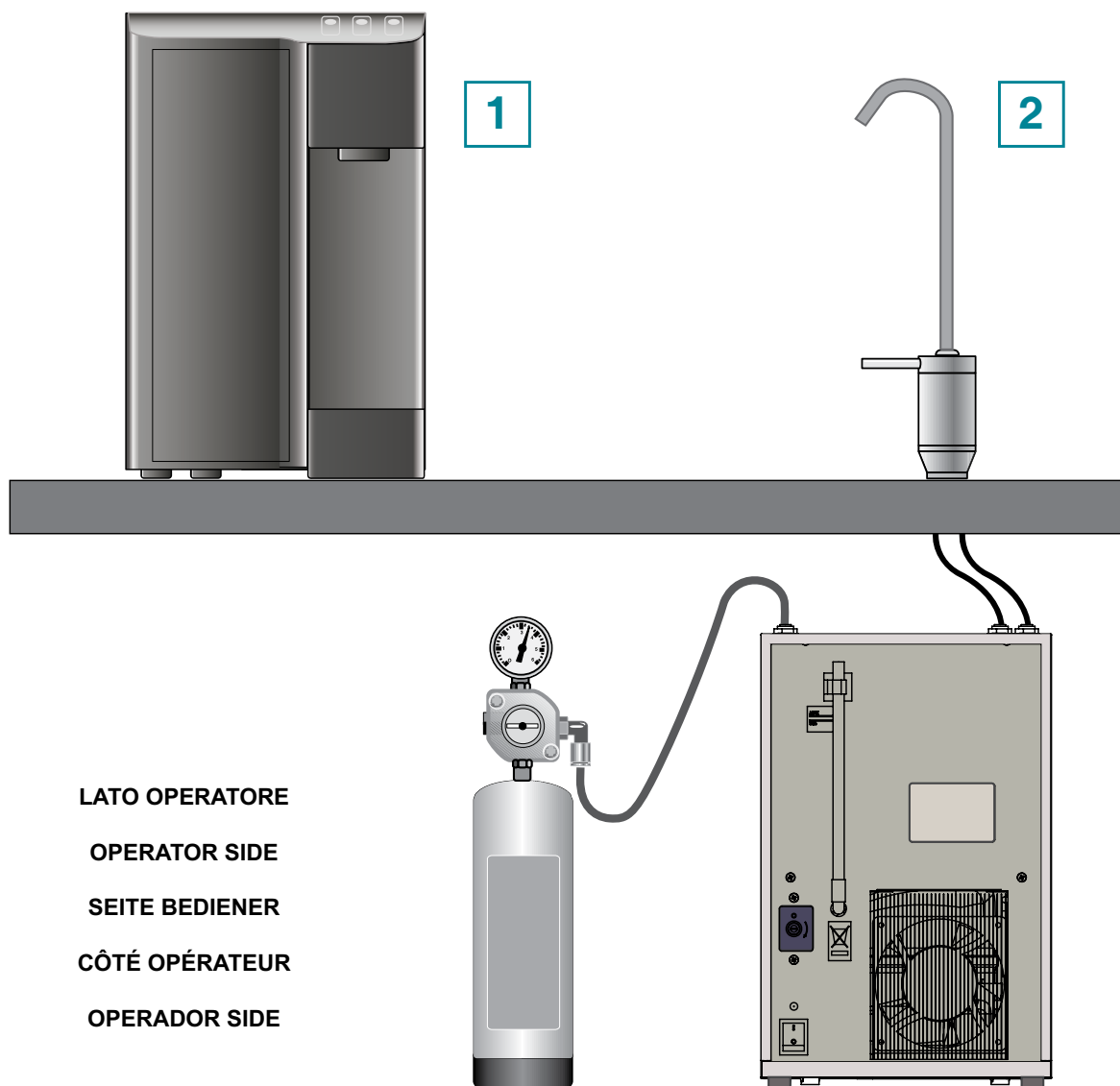
Para mayores detalles véase la placa presente en el aparato.

#### Producto

Este aparato lleva el marcado CE en conformidad con la Directiva 2012/19/EC del Parlamento Europeo y del Consejo sobre residuos de aparatos eléctricos y electrónicos (RAEE). La correcta eliminación de este producto evita consecuencias negativas para el medio ambiente y la salud.

 El símbolo en el producto o en los documentos que se incluyen con el producto, indica que no se puede tratar como residuo doméstico. Es necesario entregarlo en un punto de recogida para reciclar aparatos eléctricos y electrónicos.

Deséchelo con arreglo a las normas medioambientales para eliminación de residuos. Para obtener información más detallada sobre el tratamiento, recuperación y reciclaje de este producto, póngase en contacto con el ayuntamiento, con el servicio de eliminación de residuos urbanos o la tienda donde adquirió el producto.



Questi refrigeratori sono stati studiati per servire grandi quantità di acqua gassata.

Sono di facile uso e realizzati con materiali di elevata qualità, per offrire la massima igiene e semplicità di manutenzione.

Indicato per ambienti domestici, può essere installato anche in altri ambienti come bar e uffici. L'installazione è prevista sempre al coperto e in condizioni ambientali come descritto nel capitolo "caratteristiche tecniche".

Sono dotati di un impianto frigorifero interno, in grado di fornire acqua refrigerata a  $3 \pm 10^{\circ}\text{C}$ .

Utilizzano un sistema di raffreddamento diretto.

Sono disponibili nei modelli:

- Sopra banco (1)
- Sotto banco (2)

**Sono predisposti per erogare acqua gassata e richiedono un collegamento ad una bombola di CO<sub>2</sub> alimentare.**

- I modelli soprabanco dispongono di serie di una elettrovalvola con funzioni di sicurezza (anti-allagamento).



## EN 3 DESCRIPTION OF THE APPLIANCE

These water coolers were designed to provide large quantities of still and carbonated cold water and hot.

They are easy to use and manufactured using top quality materials, offering the utmost hygiene and ease of maintenance.

Indicated for household use, it can also be installed in other places like bars and offices. They should always be installed indoors and in the environmental conditions described under the "technical features" heading.

They are equipped with an internal cooling system, capable of supplying water cooled to  $3 \pm 10^{\circ}\text{C}$ .

They use a direct cooling system (hermetic ice bank).

Two types of water coolers are available:

- Countertop (1)
- Undercounter (2)

**Some models can also provide carbonated water, in which case they need to be connected to a CO2 cylinder.**

- The countertop models have, as standard, a solenoid valve with safety function (anti-flooding).

## DE 3 GERÄTEBESCHREIBUNG

Diese Trinkwasserkühler dienen der Bereitung von großen Mengen an gekühltem stillen oder CO<sub>2</sub>-haltigem und Warm.

Sie sind einfach zu bedienen und bestehen aus hochwertigen Materialien.

Sie bieten dem Benutzer größtmögliche Hygiene und Wartungsfreundlichkeit.

Das Gerät ist für den Hausgebrauch geeignet, kann aber auch in Anderen Bereichen wie Bars und Büros installiert werden. Die gewissen Bedingungen entsprechenden (siehe Abschnitt "Technische Merkmale").

Sie verfügen über ein internes Kühlsystem, welches das Wasser auf Temperaturen von  $3 \pm 10^{\circ}\text{C}$ .

Dabei wird ein direktes Kühlsystem verwendet (Eisvitrine)

Folgende Modelle sind erhältlich:

- Auftisch-Gerät (1)
- Untertisch-Gerät (2)

**Einige Geräte können zur Herstellung von Sprudelwasser eingesetzt werden und sind daher an eine CO<sub>2</sub>-Flasche anzuschließen.**

- Vitrinenaufsatzmodelle verfügen serienmäßig über ein Elektroventil mit Sicherheitsfunktion (Überlaufschutz).

## FR 3 DESCRIPTION DE L' APPAREIL

Ces refroidisseurs d'eau ont été spécialement conçus pour débiter de grosses quantités d'eau froide, plate ou gazeuse et chaud.

Simple à utiliser, ils sont réalisés dans du matériel de haute qualité pour offrir un maximum d'hygiène et un entretien facile.

Indiqué pour locaux domestiques, il peut aussi être installé dans d'autres locaux tels que bars et bureaux. L'installation est toujours prévue à couvert et dans les conditions ambiantes prévues dans le chapitre "caractéristiques techniques".

Ils sont équipés d'une installation frigorifique intérieure permettant de débiter de l'eau froide à  $3 \pm 10^{\circ}\text{C}$ .

Ils utilisent un système de refroidissement direct (bac à glaçons)

Ils ont disponibles en version :

- A poser (1)
- Sous plan (2)

**Les modèles qui sont prévus pour débit d'eau gazeuse doivent être raccordés à une bouteille de CO<sub>2</sub> alimentaire.**

- Les modèles posés au sol e plan disposent, de série, d'une électrovanne avec fonction de sécurité (anti-inondation).

## ES 3 DESCRIPCIÓN DEL APARATO

Estos refrigeradores han sido estudiados para servir una gran cantidad de agua fría, natural, con gas y caliente.

Son de fácil uso y están fabricados con materiales de gran calidad para ofrecer la máxima higiene y sencillez de mantenimiento.

Indicado para ambientes domésticos, también puede ser instalado en otros ambientes como bares y oficinas. La instalación está prevista para zonas cubiertas y en condiciones ambientales como las descritas en el capítulo "características técnicas".

Están dotados de una instalación frigorífica interna, capaz de suministrar agua refrigerada a  $3 \pm 10^{\circ}\text{C}$ .

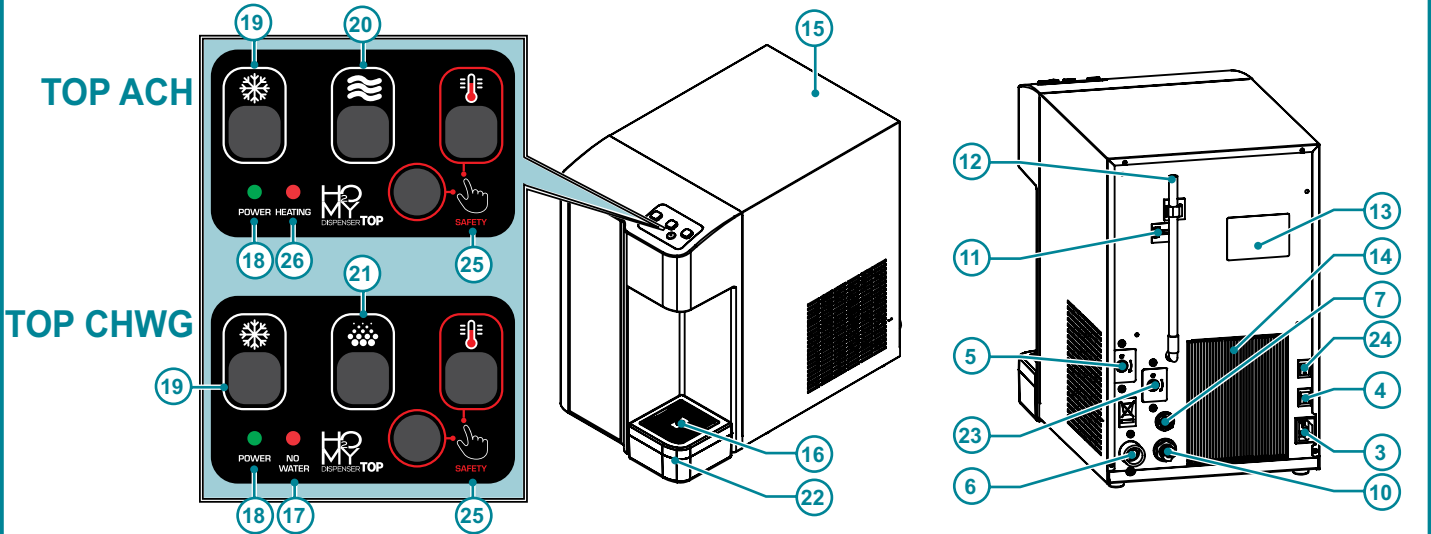
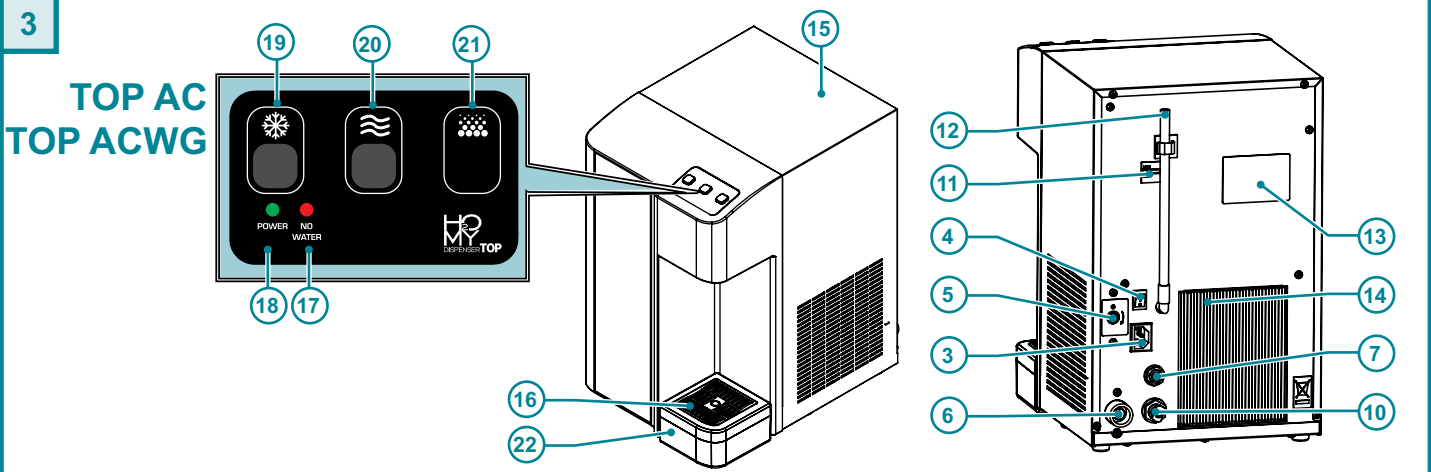
Utilizan un sistema de refrigeración directo (acumulador de hielo)

Están disponibles en los modelos:

- Sobre banco (1)
- Bajo banco (2)

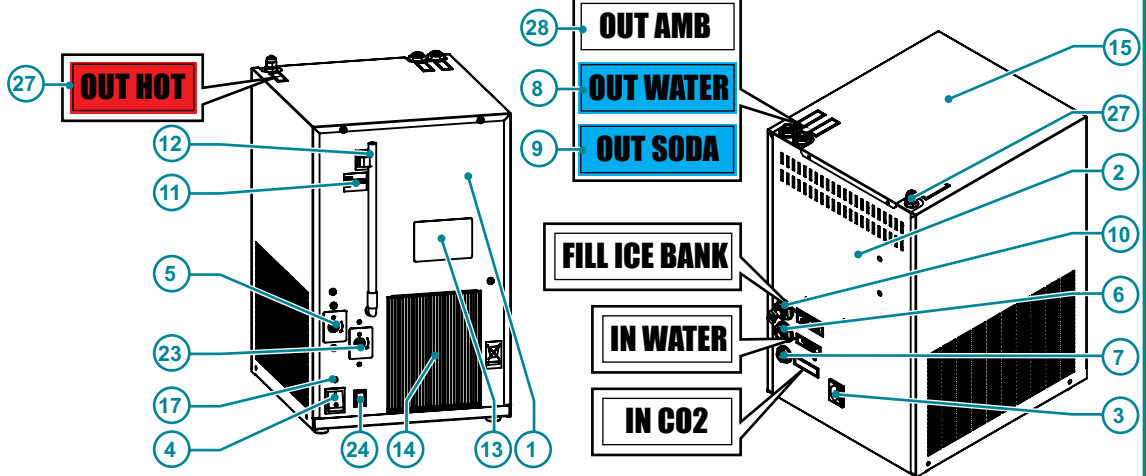
**Algunos modelos están preparados para suministrar agua con gas, por lo que requieren una conexión con una bomba de CO<sub>2</sub> alimentario.**

- Los modelos sobre el suelo cuentan de serie, con una electroválvula con función de seguridad (anti-encharcamiento).



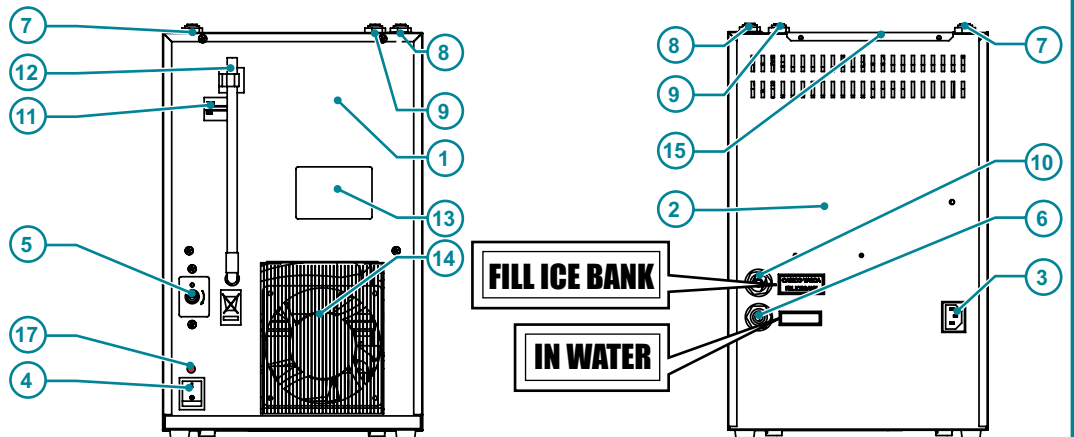
(IT) Modello sottobanco - (EN) Undercounter model - (DE) Unterbaummodelle - (FR) Modelé sous plan - (ES) Modelo debajo de mesón

**IN ACH  
IN CHWG**



(IT) Modello sottobanco - (EN) Undercounter model - (DE) Unterbaummodelle - (FR) Modelé sous plan - (ES) Modelo debajo de mesón

**IN CWG  
IN C**



**IT**

1	Lato operatore	16	Galleggiante rosso indicante il riempimento della vaschetta
2	Lato posteriore	17	Spia mancanza acqua (solo modelli WG)
3	Presa alimentazione elettrica	18	Spia tensione di rete
4	Interruttore generale	19	Pulsante acqua fredda
5	Termostato acqua fredda	20	Pulsante acqua Temperatura ambiente
6	Ingresso acqua di rete 3/4M oppure ø 8mm	21	Pulsante acqua gassata (modelli WG)
7	Ingresso CO2 ø 6mm (modello WG) (IN CO2)	22	Vaschetta raccolta acqua gocciolamento è removibile e può essere collegata ad uno scarico.
8	Uscita acqua fredda (OUT WATER)	23	Termostato acqua calda
9	Uscita acqua gassata (modello WG) (OUT SODA)	24	Interruttore acqua calda
10	Ingresso acqua per carico vasca (FILL ICE BANK)	25	Pulsanti acqua calda (modelli H - HWG) da premere contemporaneamente per ottenere l'erogazione
11	Tubo livello e scarico vasca	26	LED "HEATING" si accende durante la fase di riscaldamento
12	Indicatore di livello vasca	27	Uscita acqua calda (OUT HOT)
13	Etichetta caratteristiche tecniche e matricola	28	Uscita acqua ambiente (OUT AMB)
14	Punto di smaltimento del calore (da non coprire)		
15	Involucro - Facilmente smontabile per accedere alle parti interne		

**EN**

1	Operator side	16	Red floater indicating tray filling
2	Rear side	17	Warning light for insufficient water (WG models)
3	Electrical power supply socket	18	Network voltage warning light
4	Main switch	19	Cold water button
5	Cold water thermostat	20	Button for water at room temperature
6	Mains water inlet 3/4M or ø 8mm	21	Sparkling water button (WG models)
7	CO2 inlet ø 6mm (WG model)	22	Small tank to collect dripping water. It is removable and can be connected to a drain.
8	Cold water outlet	23	Hot water thermostat
9	Carbonated water outlet (WG model)	24	Hot water switch
10	Water entrance for basin loading	25	Hot water buttons (H - HWG models) must be pressed at the same time for distribution
11	Level and basin unloading tube	26	LED "HEATING" indicator lights up during the heating phase
12	Basin water level indicator	27	Hot water outlet (OUT HOT)
13	Label bearing the technical data and serial number	28	Output water environment (OUT AMB)
14	Heat outlet vent (do not cover)		
15	Casing - easily removable to reach interior parts		

**DE**

1	Bedienseit	16	Roter Schwimmer, der den Füllzustand der Wanne angibt.
2	Rückseite	17	Kontrolllampe Wasser fehlt (Modellen WG)
3	Stromspeisungsanschluss	18	Kontrolllampe Netzspannung
4	Generalschalter	19	Kaltwasserschalter
5	Kaltwasserthermostat	20	Schalter auf Raumtemperatur gewärmtes Wasser
6	Netzwassereintritt 3/4M oder ø 8mm	21	Schalter kohlendioxidhaltiges Wasser (Modellen WG)
7	CO2-Eintritt ø 6mm (Modelle WG)	22	Auffangwanne für Abtropfwasser abnehmbar, kann auch an einen Abfluss angeschlossen werden.
8	Kaltwasserausfluss	23	Warmwasserthermostat
9	Ausgang Sprudelwasser (Modell WG)	24	Warmwasserschalter
10	Wasserzufluss zum Füllen der Wanne	25	Warmwasserschalter (Modelle H - HWG) müssen gleichzeitig für Auslass betätigt werden
11	Abfluss- und Nivellierungsrohr	26	LED "HEATING" leuchtet während der Aufheizphase
12	Wasserspiegelanzeiger	27	Warmwasseranschluss (OUT HOT)
13	Etikett technische Eigenschaften und Matrikelnummer	28	Ausgangswasserumgebung (OUT AMB)
14	Wärmeableitungspunkt (nicht abdecken)		
15	Gehäuse - leicht abnehmbar, um problemlos zu den Innenteilen zu gelangen.		

**FR**

1	Face utilisateur	16	Flotteur rouge indiquant le remplissage de la cuvette
2	Face postérieure	17	Voyant manque d'eau (modèles WG)
3	Prise d'alimentation électrique	18	Voyant tension de réseau
4	Interrupteur général	19	Bouton eau froide
5	Thermostat eau froide	20	Bouton eau à température ambiante
6	Entrée eau de réseau 3/4M ou ø 8mm	21	Bouton eau gazeuse (modèles WG)
7	Entrée CO2 ø 6mm (modèles WG)	22	Cuvette de réception d'eau d'égouttement elle est amovible et peut-être reliée à un écoulement
8	Sortie eau froide	23	Thermostat eau chaude
9	Sortie de l'eau gazeuse (modèle WG)	24	Interrupteur eau chaude
10	Entrée eau pour le remplissage de la cuve	25	Boutons eau chaude (modèles H - HWG) à presser simultanément pour obtenir le débit
11	Tuyau de niveau/évacuation d'eau de la cuve	26	Voyant "HEATING" s'allume pendant la phase de chauffage
12	Indicateur du niveau de remplissage de la cuve	27	Sortie d'eau chaude (OUT HOT)
13	Étiquettes de caractéristiques techniques et d'immatriculation	28	Environnement de l'eau de sortie (OUT AMB)
14	Point d'évacuation de la chaleur (ne pas couvrir)		
15	Enveloppe - facilement démontable pour accéder aux parties internes		

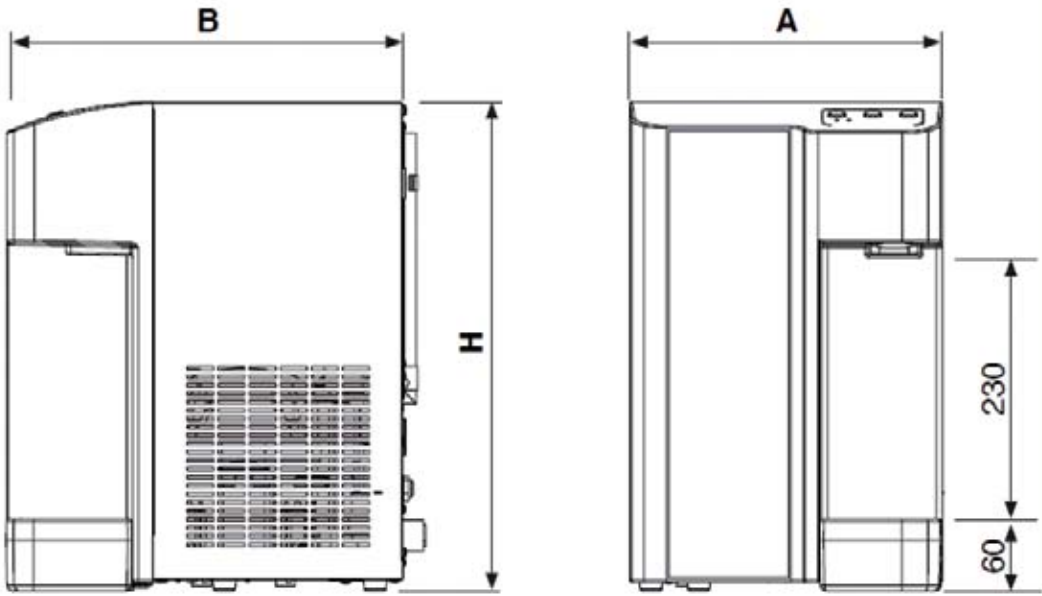
**ES**

1	Lado operador	16	Flotador rojo que indica el llenado de la cubeta
2	Lado posterior	17	Indicador luminoso falta de agua (modelos WG)
3	Toma de alimentación eléctrica	18	Indicador luminoso tensión de red
4	Interruptor general	19	Botón agua fría
5	Termostato agua fría	20	Botón agua a temperatura ambiente
6	Entrada agua de la red 3/4M o ø 8mm	21	Botón agua en forma gaseosa (modelos WG)
7	Entrada CO2 ø 6mm (modelos WG)	22	Cubeta de recolección del agua de goteo removible y puede ser conectada a un desagadero
8	Salida agua fría	23	Termostato agua caliente
9	Salida agua con gas (modelo WG)	24	Interruptor agua caliente
10	Entrada agua para carga tina	25	Botones agua caliente (modelos H - HWG) que deben ser pulsados contemporaneamente para obtener al suministro de la misma
11	Tubo de nivel y descargo tina	26	Indicador "HEATING" LED se enciende durante la fase de calentamiento
12	Indicador de nivel tina	27	Salida de agua caliente (OUT HOT)
13	Etiqueta características técnicas y matricula	28	Ambiente de agua de salida (OUT AMB)
14	Punto de eliminación del calor (no cubrir)		
15	Cubierta - fácilmente desmontable para acceder a las partes internas		



IT	4	CARATTERISTICHE TECNICHE
EN	4	TECHNICAL CHARACTERISTICS
DE	4	TECHNISCHE EIGENSCHAFTEN
FR	4	CARACTÉRISTIQUES TECHNIQUES
ES	4	CARACTERÍSTICAS TÉCNICAS

**4**



*Dimensioni  
Dimensions  
Abmessungen  
Dimensions  
Dimensiones  
(mm)*

*(IT) Modello TOP  
(EN) TOP model  
(DE) Modell TOP  
(FR) Modèle TOP  
(ES) Modelo TOP*

**AC - ACWG - ACH**

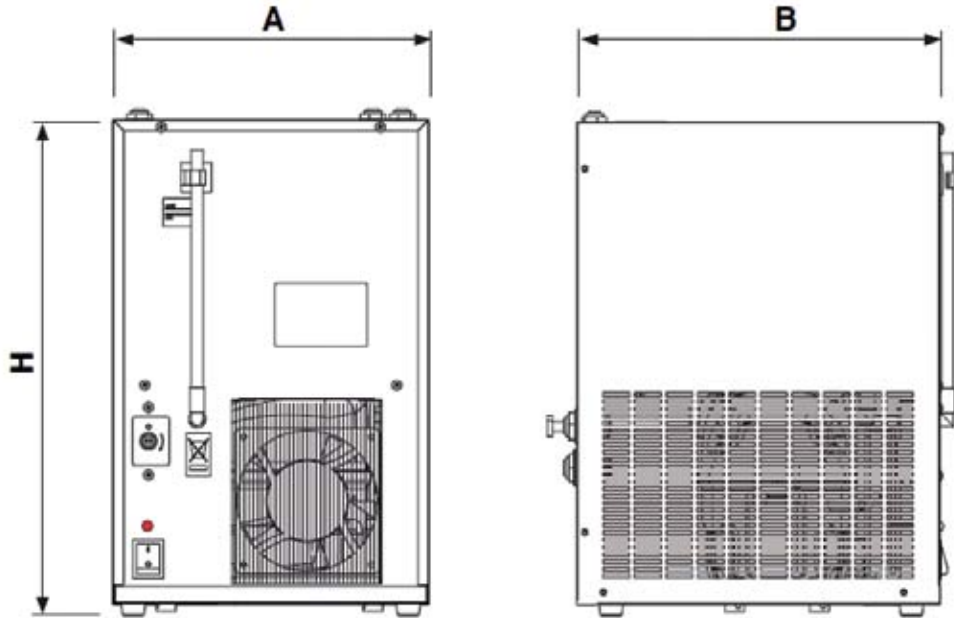
A	B	H
260	330	407

*(IT) Modello TOP  
(EN) TOP model  
(DE) Modell TOP  
(FR) Modèle TOP  
(ES) Modelo TOP*

**CHWG**

A	B	H
260	430	407

*(IT) Modello sottobanco - (EN) Undercounter model - (DE) Unterbaummodelle - (FR) Modelé sous plan - (ES) Modelo debajo de mesón*



*(IT) Modello IN  
(EN) IN model  
(DE) Modell IN  
(FR) Modèle IN  
(ES) Modelo IN*





**ACH - CWG - CHWG**

A	B	H
260	300	407

*(IT) Modello IN  
(EN) IN model  
(DE) Modell IN  
(FR) Modèle IN  
(ES) Modelo IN*

**C**

A	B	H
260	235	407

		TOP AC	TOP ACWG	TOP ACH	TOP CHWG	IN C	IN CWG	IN ACH	IN CHWG
Produzione acqua Water production Trinkwasserproduktion Production d'eau Producción de agua	Lt/h usg/h	15 3,96	15 3,96	15 (13) 3,9 (3,4)	15 (13) 3,96 (3,4)	15 3,96	15 3,96	15 (13) 3,9 (3,4)	15 (13) 3,96 (3,4)
Temp. uscita acqua Water outlet temperature Temperatur des gependeten Wassers Temperature sortie de l'eau Temp. de salida del agua	°C °F	3 ÷ 10 37.4 ÷ 50	3 ÷ 10 37.4 ÷ 50	3 ÷ 10 (95) 38 ÷ 50 (203)	3 ÷ 10 (95) 38 ÷ 50 (203)	3 ÷ 10 37.4 ÷ 50	3 ÷ 10 37.4 ÷ 50	3 ÷ 10 (95) 38 ÷ 50 (203)	3 ÷ 10 (95) 38 ÷ 50 (203)
Produzione acqua fredda in continuo Continuous cold water production Laufende Kaltwasserversorgung Production eau froide en continuation Producción agua fría continua	L usg	3 0.8	3 0.8	3 0.8	3 0.8	3 0.8	3 0.8	3 0.8	3 0.8
Sistema di raffreddamento Cooling system Kühlsystem Système de refroidissement Sistema de enfriamiento <b>Banco di ghiaccio / Ice bank / Eisbank / Banc de glace / Banco de hielo</b>									
Compressore Compressor Verdichter Compresseur Compresor	HP	1/12							
Assorbimento totale Total rated input Gesamtaufnahme Absorption totale Total absorción	Watt	190	260	1390	1460	155	210	1355	1410
Alimentazione Supply Stromzufuhr Aliment. Alimentación	Volt/ Hz	220 - 240 / 1 / 50 Hz							
Peso netto Net weight Nettogewicht Poids brut Peso neto	kg lbs	14 31	18 40	15 33	22 48,5	14 31	18 40	15 33	21 46
		●	●	●				●	
		●	●	●	●	●	●	●	●
			●		●		●		●
				●	●			●	●
Carica Charge Füllmenge Charge Carga	g	FREON R134A 100							
Livello di pressione sonora ponderato A A-weighted sound pressure level A-Schalldruckpegel Niveau de pression sonore pondéré A Nivel de presión sonora ponderado A	dB	< 70	< 70	< 70	< 70	< 70	< 70	< 70	< 70

#### 4.1 CONDIZIONI AMBIENTALI

#### 4.1 CONDITIONS OF THE SURROUNDINGS

#### 4.1 RÄUMLICHE BEDINGUNGEN

#### 4.1 CONDITIONS AMBIANTES

#### 4.1 CONDICIONES AMBIENTALES

TEMPERATURA AMBIENTE:  
ROOM TEMPERATURE:  
RAUMTEMPERATUR:  
TEMPÉRATURE AMBIANTE:  
TEMPERATURA AMBIENTE:

Min 10°C

Max 43°C

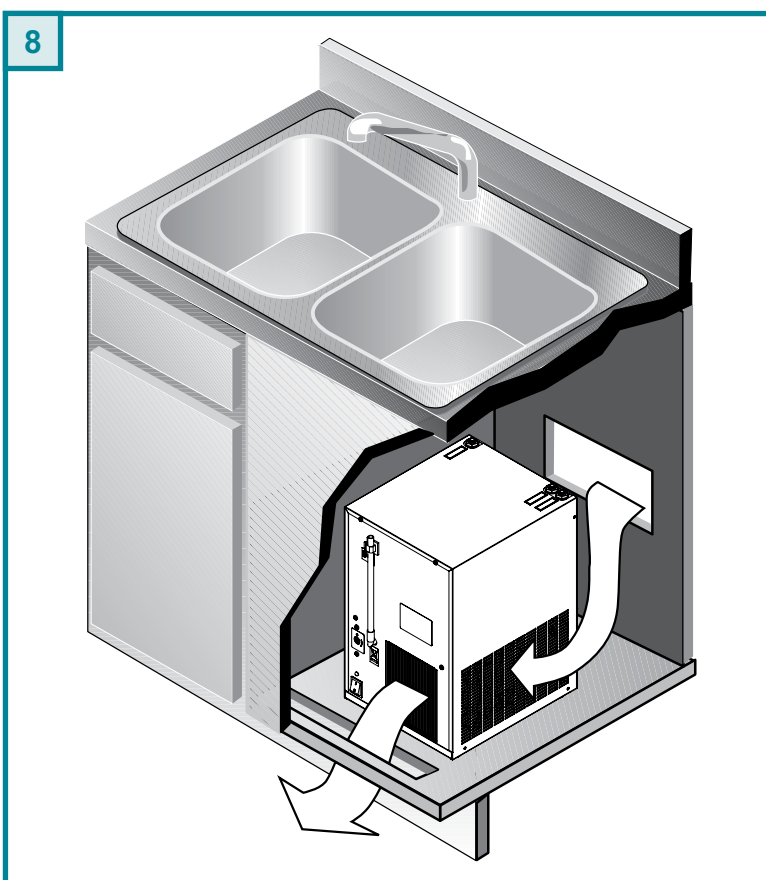
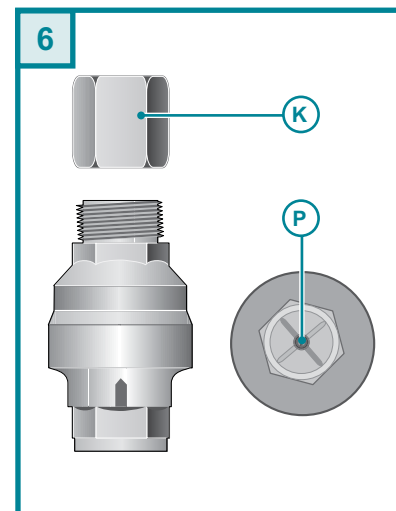
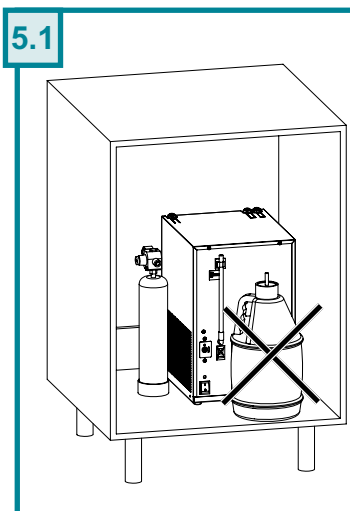
**MANUALE PARTE II**  
Riservato ad operatori qualificati

**HANDBOOK SECTION II**  
Reserved to qualified operators

**HANDBUCH – 2. TEIL**  
Für qualifizierte Betrieben

**MANUEL PARTIE II**  
Reservé aux personnel qualifié

**MANUAL - PARTE II**  
Reservado a técnicos calificados



In fase di collegamento della macchina alla rete idrica, tutti i tubi, guarnizioni e giunzioni preesistenti, posti fra la macchina e la presa dell'acqua di rete, devono essere sostituiti da nuovo materiale per prevenire contaminazioni.

During connection of the appliance to the mains water supply, all pre-existing tubes, gaskets and joints placed between the appliance and the water mains connection must be replaced with new material to avoid contamination.

Beim Anschluss des Gerätes an das Wasserversorgungsnetz müssen alle bestehenden Leitungen, Dichtungen und Verbindungen zwischen dem Gerät und der Wasserentnahme aus dem Wasserversorgungsnetz mit neuen Materialien ausgewechselt werden, um eine Verunreinigung zu vermeiden.

Au cours du raccordement de la machine au réseau hydrique, tous les tuyaux, joints et raccords préexistants, situés entre la machine et la prise de l'eau de réseau, doivent être remplacés par du matériel neuf pour prévenir les contaminations.

En fase de conexión del ma máquina a la red hidrica, todos los tubos, empalmes y juntas existentes ubicados entre la máquina y la toma del agua de red deben ser sustituidos con materiales nuevos para evitar contaminaciones.

## IT 5 INSTALLAZIONE

### 5.1 POSA DELL'APPARECCHIO

Ponete l'apparecchio nel punto di installazione, lontano da fonti di calore e protetto dai raggi diretti del sole.

È sconsigliata inoltre l'installazione all'aperto e in ambienti molto umidi:

- Nel posizionare la macchina sotto al lavello, occorre fare attenzione a lasciare completamente libera la griglia di areazione **C**; non ponete pertanto alcun oggetto che possa ostruire o limitare la circolazione dell'aria (fig.5.1).
- L'apparecchio deve essere posizionato in modo da lasciare uno spazio libero di circa 6+7 cm per l'areazione (fig.5-5.1). Nei modelli sottobanco occorre predisporre delle apposite griglie/feritoie di areazione nel vano di alloggiamento dell'apparecchio, in modo da favorire lo smaltimento del calore prodotto dal circuito frigorifero (fig.8).
- Assicuratevi che poggi su tutti e quattro i piedini.

### 5.2 COLLEGAMENTO IDRICO ALLA RE TE

Prima del collegamento idrico, verificate che la pressione di rete sia compresa fra 1 e 3 bar.

Se la pressione di rete è inferiore a 2 bar o il flusso è inferiore a 2 l/min, occorre predisporre un dispositivo in grado di aumentare la pressione di rete (es: pompa di rilancio o sistema equivalente).



**N.B: la pressione è importante soprattutto per macchine con dispositivo di gasatura.**

- Se la pressione di rete è superiore a 5 bar, predisponete un riduttore di pressione in grado di abbassare il valore di quest'ultima nel campo 2+5 bar.
- Questo distributore può essere dotato di un dispositivo anti-allagamento WATER BLOCK (optional) per prevenire eventuali perdite d'acqua accidentali (fig.6). Se il WATER BLOCK interviene, per riarmarlo è necessario smontare il raccordo **K** e premere il pulsante **P**.
- Se la macchina, invece di essere collegata direttamente all'acquedotto è collegata ad una pompa autoclave, allora è necessario installare, a monte del circuito idrico, un dispositivo ANTISHOCK per prevenire i "colpi di ariete" (fig.7).



**EN 5 INSTALLATION****5.1 POSITIONING THE APPLIANCE**

Position the appliance in the point of installation, away from sources of heat and direct sunlight. We also advise against installing the appliance outdoors and in very damp rooms.

- Install the machine under the sink, keeping the vent **C** completely clear. Do not put anything in the way that could prevent or restrict the circulation of air (fig.5.1).
- The appliance should be positioned in such a way as to leave approximately 6 + 7 cm of space free for air to circulate freely. Special ventilation grills/slots must be prepared in the undercounter model's housing compartment to favour disposal of the heat produced by the refrigerating circuit (fig.8).
- Make sure the water cooler is resting fully on all four supporting feet.

**5.2 WATER CONNECTION TO THE MAINS**

Before making the water connection, make sure the mains water pressure is between 1 and 3 bars.

- If the mains pressure is below 1 bar or the flow rate is less than 2 l/min, fit a device capable of increasing the mains pressure (ex: booster pump or equivalent system).



**N.B.: the pressure is especially important for those water coolers fitted with a carbonation device.**

- If the mains water pressure exceeds 3 bars, predispose a pressure reducer capable of reducing the latter to the 1+3 range.
- This water dispenser can be equipped with a WATER BLOCK anti-flooding device (optional) to prevent any accidental water leaks (fig.6). Once the WATER BLOCK device has intervened, fitting **K** should be disassembled and button **P** pressed to reset the device.
- If instead of being connected directly to the aqueduct the machine is connected to an autoclave pump, then it is necessary to install above the water supply an ANTISHOCK device to prevent "water hammers" (fig. 7).

**DE 5 INSTALLATION****5.1 INSTALLATIONSORT**

Stellen Sie Ihr Gerät am gewünschten Installationsort auf. Achten Sie darauf, dass sich keine Wärmequellen in unmittelbarer Nähe befinden und dass das Gerät keiner direkten Einwirkung von Sonnenstrahlen ausgesetzt wird. Stellen Sie Ihr Gerät nicht im Freien und auch nicht in besonders feuchten Räumlichkeiten auf.

- Beim Anbringen der Maschine unter dem Spülbecken ist darauf zu achten, dass das Lüftungsgitter **C** völlig frei liegt; darum dürfen keine Gegenstände abgelegt werden, welche den Luftumlauf behindern könnten (Abb.5.1).
- Rund um das Gerät sollte zur Belüftung ein Freiraum von ca. 6-7 cm eingehalten werden (Abb 5-5.1). Bei Untervitrinenmodellen muss der Gerätesitz mit entsprechenden Entlüftungsgittern/-schlitzen versehen werden, um die Abgabe der vom Kühlkreislauf produzierten Wärme zu erleichtern (Abb.8).
- Achten Sie darauf, dass das Gewicht des Geräts auf alle vier Füße verteilt ist.

**5.2 ANSCHLUSS AN DIE WASSERLEITUNG**

Vergewissern Sie sich vor dem Anschluss an die Wasserleitung, dass der Leitungsdruck zwischen 1 und 3 bar liegt.

- Sollte der Leitungsdruck unterhalb von 2 bar liegen oder die Flussmenge unterhalb von 2 l/min, so ist der Leitungsdruck mittels einer entsprechen-

den Vorrichtung (z.B.: Wiederanlaufpumpe oder äquivalentes System) zu erhöhen.



**NB: Der korrekte Druck ist insbesondere für die mit einer Kohlendäure-Anreicherungs- vorrichtung versehenen Geräte, von erheblicher Bedeutung.**

- Bei einem Wasserdruck von mehr als 5 bar ist ein Druckreduzierer einzusetzen, der in der Lage ist, den Druck auf einen Wert von 2-5 bar herabzusetzen.
- Dieser Wasserspender kann mit einer WATER BLOCK® - Überlaufschutz-Vorrichtung (optional) ausgestattet werden, sodass eventuelle Wasserverluste vermieden werden (Abb.6). Nach einem eventuellen Einsatz bzw. Ansprechen dieser WATER BLOCK® -Vorrichtung muss diese wieder neu eingestellt werden. Nehmen Sie hierzu den Anschluss **K** ab und drücken Sie die Taste **P**.
- Wenn das Gerät jedoch, statt direkt an die Wasserleitung angeschlossen zu werden, an eine Druckkesselpumpe angeschlossen wird dann muss oben an der Wasserleitung eine ANTISHOCK-Vorrichtung installiert werden, um "Widderstöße" (Abb.7) zu vermeiden.

**FR 5 INSTALLATION****5.1 POSE DE L'APPAREIL**

Posez l'appareil à l'endroit désiré, loin de toute source de chaleur et à l'abri des rayons directs du soleil. L'installation de l'appareil à l'extérieur et dans des endroits très humides est déconseillée.

- En positionnant l'appareil sous l'évier, il convient de faire attention à laisser complètement libre la grille d'aération **C**; Ne placez donc aucun objet susceptible d'obstruer ou de limiter la circulation de l'air (fig.5.1).
- L'appareil doit être installé de manière à dégager un espace d'environ 6+7 cm pour l'aération (fig.5-5.1). Pour les modèles sous il faut predisposer des grilles/fentes d'aération adaptées dans la pièce où se trouve l'appareil, afin de favoriser l'évacuation de la chaleur produite par le circuit frigorifique (fig.8).
- Contrôlez qu'il repose bien sur ses quatre pieds.

**5.2 BRANCHEMENT A LA CANALISATION D'EAU**

Avant de procéder au branchement à la canalisation d'eau, vérifiez que la pression de réseau est bien comprise entre 1 et 3 bar.

- Si la pression de réseau est inférieure à 2 bar ou que le flux est inférieur à 2 l/mn, il faut prévoir un dispositif pour augmenter la pression de réseau (ex: pompe de relance ou système équivalent).



**N.B.: le problème pression est très important surtout pour les appareils avec dispositif de gazéification.**

- Si la pression de réseau est supérieure à 5 bar, installez un réducteur de pression à même d'abaisser la valeur de cette dernière à l'intérieur d'une plage comprise entre 2 et 5 bar.
- Sur demande, ce distributeur peut être équipé d'un dispositif contre les risques d'inondation WATER BLOCK (en option) pour prévenir toute fuite d'eau accidentelle (fig.6). Pour réamorcer le dispositif WATER BLOCK après toute intervention, il faut démonter le raccord **K** et appuyer sur le bouton **P**.
- Si, au lieu d'être raccordée directement à la distribution d'eau, la machine est raccordée à une pompe autoclave, il faut, alors, installer en amont du circuit hydrique un dispositif ANTICHOC pour prévenir les "coups de bélier" (fig. 7).

**ES 5 INSTALACIÓN****5.1 UBICACIÓN DEL APARATO**

Sitúe el aparato en el punto de instalación, lejos de fuentes de calor y protegido de los rayos directos del sol. También se desaconseja la instalación al aire libre y en ambientes muy húmedos.

- Al posicionar la máquina bajo el lavaplatos, es necesario prestar atención a dejar completamente descubierta la rejilla de aireado **C**; por lo tanto no colocar ningún objeto que pueda obstruir o limitar la circulación del aire (fig.5.1).
- El aparato se debe ubicar de forma que quede un espacio libre de unos 6 - 7 cm para la ventilación (fig.5-5.1). En los modelos bajo - banco es necesario predisponer rejillas/ranuras de aireación en el vano de engargolado del aparato, para facilitar el drenaje del calor producido por el circuito refrigerador (fig.8).
- Asegúrese de que queda apoyado sobre los cuatro pies.

**5.2 CONEXIÓN HÍDRICA A LA RED**

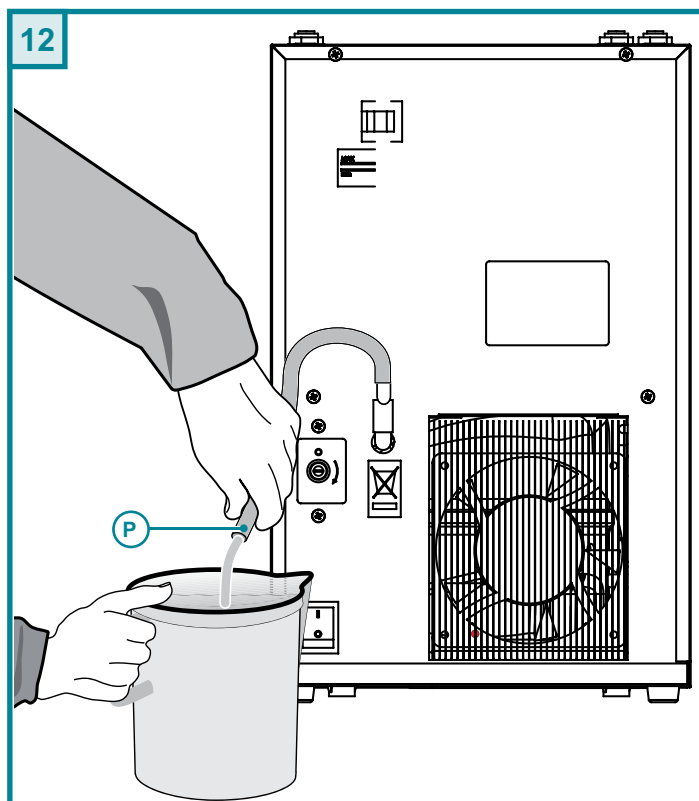
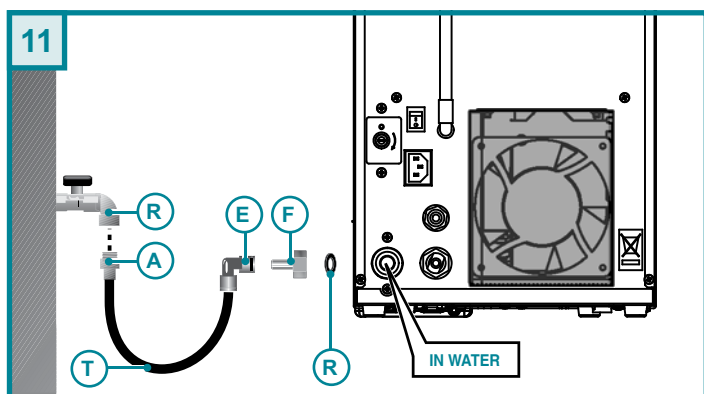
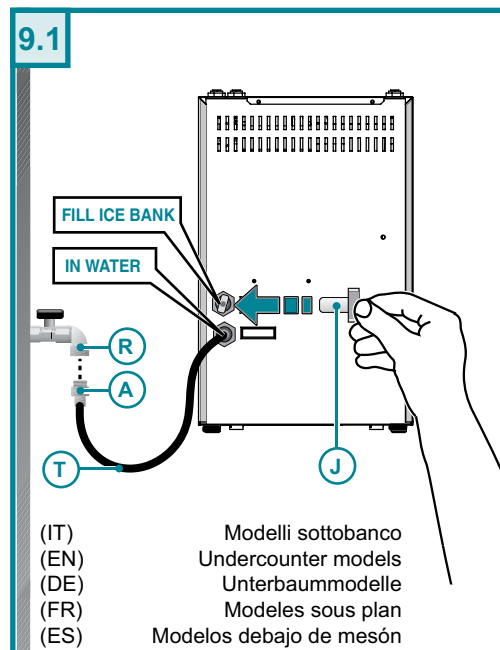
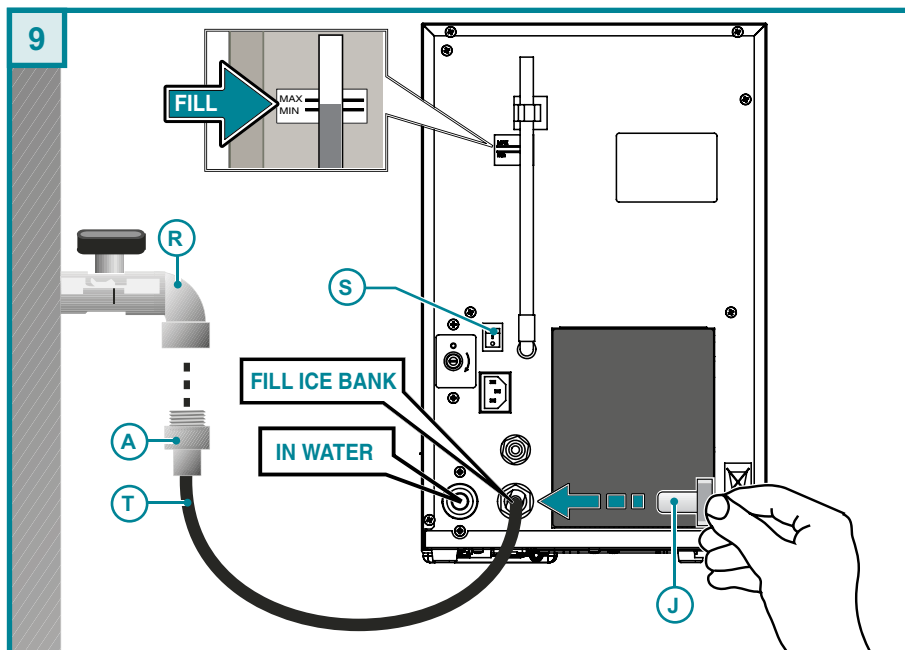
Antes de realizar la conexión hídrica, verifique que la presión de la red esté comprendida entre 1 y 3 bar.

- Si la presión de la red es inferior a 2 bar o el flujo es inferior a 2 l/min, será necesario disponer un dispositivo capaz de aumentar la presión de la red (Ej.: bomba de lanzamiento o sistema equivalente).



**NOTA: la presión es importante sobre todo para máquinas con dispositivo de gasificación.**

- Si la presión de la red es superior a 5 bar, coloque un reductor de presión capaz de bajar el valor de esta última en la zona a 2 - 5 bar.
- Este distribuidor se puede dotar de un dispositivo anti-encharcamiento WATER BLOCK (extra) para prevenir posibles pérdidas accidentales de agua (fig.6). Si el WATER BLOCK interviene, para reactivarlo es necesario desmontar la unión **K** y pulsar el botón **P**.
- Si la máquina, en vez de ser conectada directamente al acueducto es conectada a una bomba autoclave, entonces es necesario instalar, después del circuito hídrico, un dispositivo ANTISHOCK para prevenir los "golpes de ariete" (fig. 7).



## IT

Il collegamento alla rete idrica viene effettuato con l'ausilio del tubo **T** in dotazione (diametro 8 mm) servendosi del raccordo **A** in dotazione. In fase di collegamento della macchina alla rete idrica, tutti i tubi, guarnizioni e giunzioni preesistenti, posti fra la macchina e la presa dell'acqua di rete, devono essere sostituiti da nuovo materiale per prevenire contaminazioni.

### 5.3 RIEMPIMENTO DEL BANCO DI GHIACCIO

**Durante questa operazione la macchina deve essere spenta con l'interruttore **S** in posizione 0.**

Spingete il tubo **T** nell'attacco **IN WATER** esercitando la dovuta pressione. Aprite il rubinetto **R** e fate entrare lentamente acqua nel banco di ghiaccio fino a quando il livello dell'acqua nel tubo verticale trasparente (Fig. 9) raggiunge la posizione indicata dalla targhetta "Fill".

Chiudete il rubinetto **R**.

Staccare il tubo **T** premendo con una chiave da 8 sull'anello di bloccaggio e contemporaneamente tirando il tubo (Fig. 10) Inserite immediatamente il tappo rosso **J** sull'attacco **FILL ICE BANK** esercitando la dovuta pressione.

### 5.3.1 Collegamento idraulico

**Modelli sopra banco:** Assemblate gli elementi **A, T, E, F, G** (Fig.11).

**Modelli sotto banco:** Spingete il tubo **T** nell'attacco **11** esercitando la dovuta pressione (Fig. 9.1).

### 5.3.2 Svuotamento del banco di ghiaccio (per manutenzione)

Scollegate il cavo di alimentazione dalla presa di corrente.

Per svuotare il banco di ghiaccio, dopo che lo stesso si è sciolto, è sufficiente estrarre dalla sede il tubo verticale di livello e scarico vasca **P** e far defluire l'acqua (Fig.12). Dopo aver svuotato il banco di ghiaccio (circa 3 litri) riposizionare il tubo nella sua sede verticale.

## EN

Connection to the water mains is done using the **T** tube provided (8 mm diameter) and the **A** fitting provided. During connection of the appliance to the mains water supply, all pre-existing tubes, gaskets and joints placed between the appliance and the water mains connection must be replaced with new material to avoid contamination.

### 5.3 ICE CONTAINER FILLING

**Turn off the S switch (to '0') on the machine beforehand.**

Push tube **T** in the connection **IN WATER** with the necessary pressure. Open tap **R** and allow water to enter ice bank slowly until the water level in the vertical transparent (Fig. 9) pipe (**P**) reaches the position shown by plate "Fill". Close tap **R**. Take off the tube **T** pushing with a **8** key on the locking ring and simultaneously pulling the tube (Fig. 10). Insert immediately the red cap **J** on the connection **FILL ICE BANK** with the right pressure.

#### 5.3.1 Water connection

**Countertop models:** Join elements **A, T, E, F, G** (Fig.11).

**Undercounter models:** Push pipe **T** onto coupling **11** exerting the correct amount of pressure (Fig. 9.1).

#### 5.3.2 Ice container emptying (for maintenance)

Disconnect the power supply cable from the outlet. To empty the ice tank after the ice melted, you just have to take the vertical level and tank discharge tube **P** off its site and let the water flow (fig. 12). After the ice container has been emptied (almost 3 litres), replace the tube in its place.

## DE

Die Verbindung zum Wassernetz erfolgt mit Hilfe des mitgelieferten Rohres **T** (Durchmesser 8 mm), wobei man sich des mitgelieferten Anschlusses **A** bedient. Beim Anschluss des Gerätes an das Wasserversorgungsnetz müssen alle bestehenden Leitungen, Dichtungen und Verbindungen zwischen dem Gerät und der Wasserentnahme aus dem Wasserversorgungsnetz mit neuen Materialien ausgewechselt werden, um eine Verunreinigung zu vermeiden.

### 5.3 AUFFÜLLUNG DER EISTHEKE

**Während dieses Eingriffs muss die Maschine abgeschaltet sein und der Schalter S sich in der Position 0 befinden.**

Das Rohr **T** mit dem nötigen Druck in das Verbindungsstück **IN WATER** schieben. Den Hahn **R** öffnen und langsam Wasser in die Eisvitrine einfließen lassen, bis das Wasser im senkrechten, durchsichtigen Rohr (Abb. 9) den vom Schild "Fill" angezeigten Punkt erreicht hat.

Den Wasserhahn **R** schließen.

Das Rohr **T** entfernen indem man mit einem 8er Schlüssel auf den Blockie-

rungsring drückt und gleichzeitig das Rohr zieht (Abb.10).

Sofort den roten Stöpsel **J** in das Verbindungsstück **FILL ICE BANK** mit dem nötigen Druck einfügen.

#### 5.3.1 Hydraulischer Anschluss

**Vitrinenaufsatzmodelle:** die Bauelemente **A, T, E, F, G** zusammensetzen (Abb.11)

**Unterbaummodelle:** Führen Sie das Roh **T** in den Anschluss 11 ein (fest eindrücken) (Abb. 9.1).

#### 5.3.2 Entleerung der Eistheke (für Wartung)

Unterbrechen Sie die Stromverbindung durch Entnahme des Steckers aus der Steckdose. Nach Abtauen des Eises ist es ausreichend, den senkrecht verlaufenden Schlauch zur Wasserstandangabe aus der Halterung und den Wannenaufstößel **P** zu entfernen und das Wasser ablaufen zu lassen (Abb.12). Nach der Entleerung der Eistheke (ca. 3 Liter) das Rohr wieder in seine senkrechte Position bringen.

## FR

La connexion au réseau hydrique est effectuée à l'aide du tuyau **T** fourni (diamètre de 8 mm) à l'aide du raccord **A** fourni.

Au cours du raccordement de la machine au réseau hydrique, tous les tuyaux, joints et raccords préexistants, situés entre la machine et la prise de l'eau de réseau, doivent être remplacés par du matériel neuf pour prévenir les contaminations.

### 5.3 REMPLISSAGE DU BAC À GLAÇONS

**Pendant cette opération l'appareil doit être éteint avec l'interrupteur S en position 0.**

Poussez le tuyau **T** dans l'embout **IN WATER** en exerçant la pression voulue. Ouvrir le robinet **R** et laisser couler lentement de l'eau dans le bac de glace jusqu'au moment où le niveau de l'eau dans le tuyau vertical transparent (Fig. 9) atteint la position indiquée sur la plaquette "Fill". Fermez le robinet **R**.

Débranchez le tuyau **T** en appuyant, avec une clef de 8, sur l'anneau de blocage et en tirant le tuyau (Fig. 10) au même temps.

Insérez tout de suite le bouchon rouge **J** dans l'embout **FILL ICE BANK** en exerçant la pression voulue.

#### 5.3.1 Branchement à la canalisation d'eau

**Modèles à poser:** Assembler les éléments **A, T, E, F, G** (Fig.11).

**Modeles sous plan:** Poussez le tuyau **T** dans l'embout **11** en exerçant la pression voulue (Fig. 9.1).

#### 5.3.2 Vidange du bac à glaçons (pour maintenance)

Débranchez le câble de l'alimentation de la prise de courant. Pour vider le bac de glace, une fois qu'il est fondu, il suffit d'extraire de son logement le tuyau verticale de niveau et déchargement du bac **P** et de faire écouler l'eau (Fig.12). Après avoir vidé le bac à glaçons (3 litres environ) repositionnez le tuyau dans son logement vertical.

## ES

La conexión a la red hídrica se lleva a cabo con la ayuda del tubo **T** suministrado (diámetro 8 mm) utilizando el empalme **A** suministrado.

En fase de conexión de la máquina a la red hídrica, todos los tubos, empalmes y juntas existentes ubicados entre la máquina y la toma del agua de red deben ser sustituidos con materiales nuevos para evitar contaminaciones.

### 5.3 RELLENAMIENTO DEL BANCO DE HIELO

**Durante esta operación la máquina debe estar apagada con el interruptor S en posición 0.**

Empujar el tubo **T** en el ataque **IN WATER** haciendo la justa presión. Abrir el grifo **R** y dejar entrar lentamente el agua al banco de hielo hasta que el nivel del agua en el tubo vertical transparente (Fig. 9) alcance la posición indicada en la placa "Fill".

Cerrar el grifo **R**.

Destacar el tubo **T** haciendo presión con una llave de 8 sobre el anillo de bloqueo y contemporaneamente tirando el tubo (Fig.10).

Insertar en seguida el tapón rojo **J** en el ataque **FILL ICE BANK** haciendo la justa presión.

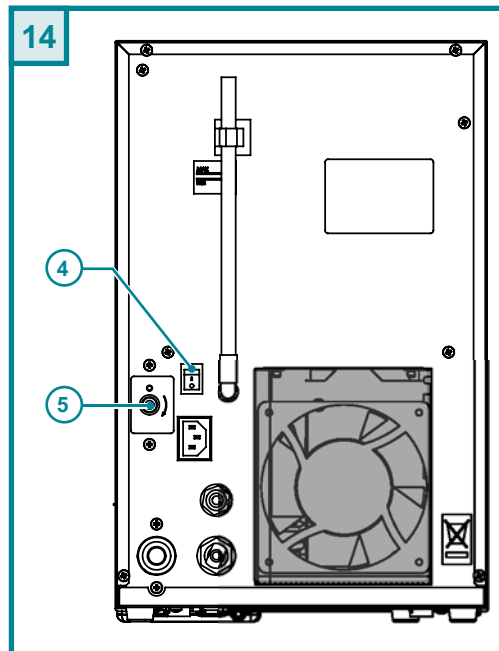
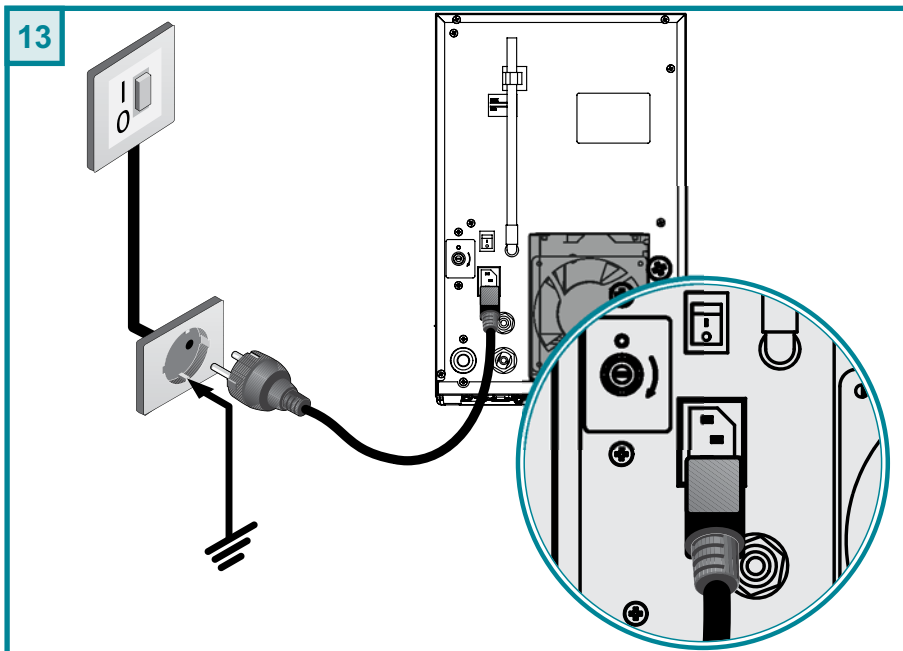
#### 5.3.1 Conexión hídrica

**Modelos bajo banco:** ensamblar las piezas **A, T, E, F, G** (Fig.11).

**Modelos debajo de mesón:** Empuje el tubo **T** en la junta 11 ejerciendo la presión adecuada (Fig. 9.1).

#### 5.3.2 Vaciado del banco de hielo (para mantenimiento)

Desconectar el cable de alimentación de la toma de corriente. Para vaciar el mostrador de hielo, después que se ha disuelto, hay que extraer de su sitio el tubo vertical de nivel y de descargo cubeta **P** y hacer fluir el agua (Fig. 12). Después de haber vaciado el banco de hielo (casi 3 litros) reposicionar el tubo en su sitio vertical.



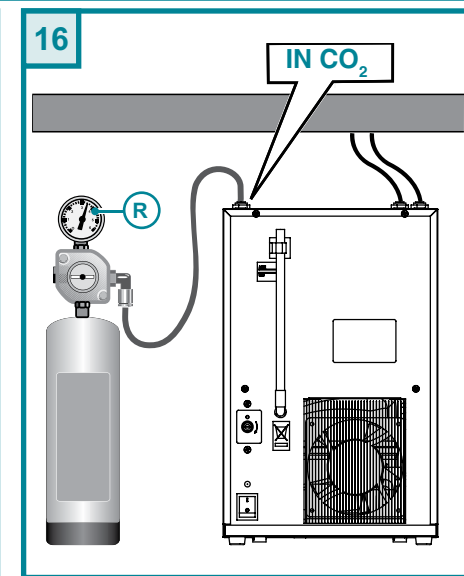
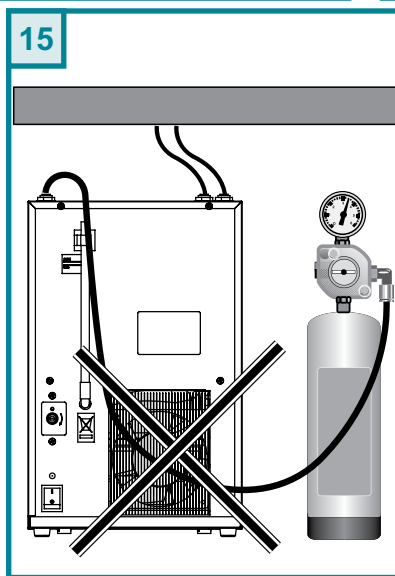
**⚠** **Attenzione!** Prima di utilizzare la macchina procedere alla sanificazione (vedi paragrafo relativo).

**Warning!** Before using the machine proceed with the sanitation (see relative paragraph).

**Achtung!** Vor der Verwendung der Maschine ist eine Steilisierung auszuführen (siehe entsprechenden Abschnitt).

**Attention!** Avant d'utiliser la machine procéder à la désinfection de cette dernière (voir le paragraphe relatif).

**¡Atención!** Antes de utilizar la máquina, proceda a la sanitización (ver párrafo correspondiente).





## IT 6 AVVIAMENTO

**⚠** **Attenzione!** Se l'apparecchio è stato coricato o capovolto, attendete almeno 8 ore prima di avviarlo.

### 6.1 COLLEGAMENTO ELETTRICO

Il collegamento alla rete elettrica avviene collegando la spina ad una presa di rete. La presa di corrente predisposta deve essere munita di efficiente presa di terra e deve essere dimensionata al carico dell'apparecchio (vedi caratteristiche tecniche). Verificate che la tensione di rete corrisponda con quanto specificato nella targa dati. Assicuratevi che a monte della presa vi sia un interruttore omni-polare con distanza minima dei contatti di 3 mm protetto da fusibili di amperaggio adeguato all'assorbimento dell'apparecchio stesso (vedi caratteristiche tecniche e dati di targa).

- Aprite il rubinetto dell'acqua e verificate che non vi siano perdite.
- Accendete l'interruttore generale **4**.
- Agite sul rubinetto posizione  fino ad eliminare i residui di aria dal circuito dell'acqua gassata (Modelli WG).
- Ripetete la stessa operazione agendo sul rubinetto in Posizione .

- Regolate il termostato acqua fredda **5** in relazione all'utilizzo e alla stagione (posizioni consigliate da 4 a 7).
- Collegate la macchina ad una rete di alimentazione elettrica protetta da un interruttore differenziale con una sensibilità non superiore a 30 mA.

### 6.2 COLLEGAMENTO BOMBOLA GAS CO<sub>2</sub>

In questo modello di refrigeratore, la bombola CO<sub>2</sub> può essere collegata solo all'esterno della macchina permettendo di usare anche bombole ricaricabili, **ATTENZIONE: non fate passare il tubo di collegamento della bombola davanti al punto di smaltimento del calore (fig. 15).**

- Prelevate dal kit di installazione il tubo da  $\varnothing 6$  mm e collegatelo al riduttore di pressione **R** della bombola (fig. 16).
- Collegate l'altra estremità del tubo alla presa IN CO<sub>2</sub> posta sulla parte superiore dell'apparecchio; prestate cura nell'inserire correttamente il tubo.

La bombola è dotata di una valvola di tenuta che si aprirà in fase di montaggio del riduttore e si richiuderà automaticamente in fase di scollegamento. La vite di regolazione **R** del riduttore è già tarata nella posizione ottimale di gasatura (circa 3,5 bar). E' possibile comunque aumentare la quantità di gas ruotando la vite in senso orario e viceversa. L'autonomia della bombola monouso di gas CO<sub>2</sub> da 600 g. è per circa 120 litri di acqua.


## EN 6 STARTING

**⚠** **Warning!** If the appliance has been laid down or turned upside down, you should wait at least 8 hours before starting it.


### 6.1 ELECTRICITY CONNECTION

Connection to the mains electricity supply is carried out by connecting the plug to a mains socket. The supply socket must be equipped with an efficient earth plate and it must be sized for the load of the appliance (see technical characteristics).

Make sure that the mains voltage corresponds with what is specified on the data plate. Make sure that there is an omnipolar switch above the socket with a minimum contact break of 3 mm protected by fuses of suitable amperage for the absorption of the appliance itself (see technical characteristics and data plate).

- Turn on the water tap and make sure there are no leaks.
- Turn on the main ON/OFF switch **4**.
- Turn the tap to the position marked  to eliminate all remaining air in the soda water circuit (WG models).

**EN 6 STARTING**

- Turn the tap to the position marked  to eliminate all remaining air in the cold water circuit.
- Adjust cold water thermostat **5** depending on use and season (positions recommended from 4 to 7).
- Connect the machine to a mains electrical network protected by a circuit breaker with a sensitivity equal to or less than 30 mA.

**6.2 CO<sub>2</sub> GAS CYLINDER CONNECTION (CARBON DIOXIDE)**

In this water cooler model, the CO<sub>2</sub> can be connected only outside the machine (fig.18) allowing the use of rechargeable cylinders as well.

**CAUTION: do not pass the cylinder's connecting pipe in front of the heat outlet vent (fig. 15).**

- Take the  $\varnothing 6$  mm pipe out of the installation kit and connect it to the R pressure reducer on the cylinder (fig. 16).
- Insert the other end of the pipe on the IN CO<sub>2</sub> connector at the top of the device; make sure you insert it correctly.

The cylinder is provided with a sealing valve which will open during reducer assembly and will close automatically during disconnection. The reducer regulation screw **R** is already calibrated in the optimal pressure setting (approximately 3.5 bar). In any case, the quantity of gas supplied can be increased by turning the screw in the clockwise direction, and vice versa. 600 g. rechargeable CO<sub>2</sub> cylinders can charge approximately 120 liters of water.


**DE 6 START**

**Achtung! Wurde das Gerät gelegt oder gestürzt, müssen erst 8 Std. verstreichen, bevor es in Betrieb gesetzt werden kann.**

**6.1 ELEKTROANSCHLUSS**

Das Gerät wird durch Einstecken des Steckers in eine Steckdose an das Stromnetz angeschlossen. Die vorgesehene Steckdose muss mit einer leistungsfähigen, der Last des Gerätes (siehe technische Eigenschaften) entsprechenden Erdung versehen sein. Vergewissern Sie sich, dass die Netzspannung dem auf dem Typenschild angegebenen Wert entspricht.

Stellen Sie sicher, dass oberhalb der Steckdose ein allpoliger Schalter mit Mindestkontaktweite von 3 mm installiert wurde, der durch eine Schmelzsicherung geschützt sein muss, deren Wattgröße der Absorption des Gerätes (siehe Technische Eigenschaften) entspricht.

- Öffnen Sie den Wasserhahn und vergewissern Sie sich, dass kein Wasser an ungewünschter Stelle austritt.
- Betätigen Sie den Hauptschalter **4**.
- Betätigen Sie den Hahn in der Position  bis die Lufrückstände aus dem Sprudelwasserkreislauf entfernt wurden (Modell WG).

- Bei dem Hahn in der Position  ebenso vorgehen.

- Den Kaltwasserthermostat **5** je nach Gebrauch und Jahreszeit einstellen (empfohlene Positionen von 4 bis 7).
- Die Maschine an ein Versorgungsnetz mit einem Differential-Schutzschalter mit einer Auslösesensibilität von max. 30mA anschließen.

**6.2 ANSCHLUSS DER GASFLASCHE**

Bei diesem Kühlanlagenmodell, kann die CO<sub>2</sub> Flasche außen nur an der Maschine angeschlossen werden (Abb.18), wodurch auch wiederaufladbare Flaschen verwendet werden können.

**ACHTUNG: der Anschlussschlauch der Gasflasche darf nicht vor dem Wärmeableitungspunkt (Abb. 15) verlaufen (Abb. 15).**

- Nehmen Sie den Schlauch mit  $\varnothing 6$  mm aus dem Installationsset und schließen Sie diesen an den Druckminderer **R** der Gasflasche an (Abb.16).
- Schließen Sie das andere Schlauchende an die Buchse IN CO<sub>2</sub> auf der Gerätterückseite an; dabei darauf achten, dass der Schlauch korrekt eingeführt wird.



Die Flasche besitzt ein Dichtungsventil, das sich in der Montagephase des Druckminderers öffnet und sich beim Abtrennen automatisch wieder schließt. Die Einstellschraube **R** des Druckminderers ist bereits auf die beste Gasierposition eingestellt (ca. 3,5 bar). Man kann jedoch die Gasmenge erhöhen, indem man die Schraube im Uhrzeigersinn dreht und umgekehrt. Die Autonomie der Einweg-Gasflasche CO<sub>2</sub> von 600 g. beträgt circa 120 Liter Wasser.

**FR 6 MISE EN SERVICE**

**Attention! Si l'appareil a été couché ou renversé, attendez au moins 8 heures avant de le mettre en service.**

**6.1 CONNEXION ÉLECTRIQUE**

Pour raccorder l'appareil à la ligne électrique, branchez la fiche dans une prise de courant. La prise de courant prévue doit être équipée d'une prise de terre efficace et être dimensionnée à la charge de l'appareil (voir caractéristiques techniques). Vérifiez que la tension de réseau est conforme aux spécifications de la plaquette signalétique. Contrôlez s'il y a bien en amont de la prise un interrupteur omnipolaire avec au moins 3 mm d'ouverture entre les contacts protégé par des fusibles dont l'ampérage est approprié à l'absorption de l'appareil (voir caractéristiques techniques et données de la plaquette signalétique).

- Ouvrez le robinet de l'eau et assurez-vous qu'il n'y ait pas de fuites.
- Allumez l'interrupteur général **4**.
- Placer le robinet en position  jusqu'à éliminer toutes traces d'air dans les circuits d'eau gazeuse (Modèles WG).
- Répéter la même opération en plaçant le robinet en position .
- Régler le thermostat sur l'eau froide **5** selon l'utilisation et la saison (positions conseillées de 4 à 7).

- Connecter la machine au réseau d'alimentation électrique protégé par un interrupteur différentiel avec une sensibilité non supérieure à 30mA.

**6.2 RACCORDEMENT DE LA BOUTEILLE DE GAZ CO<sub>2</sub>**

Sur ce modèle de réfrigérateur, la bouteille CO<sub>2</sub> peut être raccordée uniquement à l'extérieur de la machine en permettant d'utiliser aussi des bouteilles rechargeables.

**ATTENTION: ne faites pas passer le tuyau de branchement de la bonbonne au point d'évaporation de la chaleur (fig. 15).**


- Retirer du kit d'installation le tuyau de  $\varnothing 6$  mm et branchez-le au réducteur de pression **R** de la bonbonne (fig. 16).
- Branchez l'autre extrémité du tuyau à la prise IN CO<sub>2</sub> située sur la partie supérieure de l'appareil; faites attention à insérer correctement le tuyau. La bouteille est dotée d'une vanne d'étanchéité qui s'ouvrira au cours du montage du réducteur et se fermera automatiquement au cours du débranchement. La vis de régulation **R** du réducteur est déjà étalonnée dans la position optimale de gazéification (environ 3,5 bars). Il est cependant possible d'augmenter la quantité de gaz en tournant la vis dans le sens des aiguilles d'une montre et vice versa. L'autonomie de la bouteille à usage unique de gaz CO<sub>2</sub> de 600 g. est d'environ 120 litres d'eau.


**ES 6 ARRANQUE**

**¡Atención! Si el aparato ha sido puesto en posición horizontal o invertido esperar al menos ocho horas antes de activarlo.**

**6.1 CONEXIÓN ELÉCTRICA**

La conexión a la red eléctrica se efectúa aplicando el enchufe en una toma de red. La toma de corriente predispuesta debe estar provista de contacto de tierra eficaz y debe ser de dimensiones adecuadas para la carga del aparato (véanse características técnicas). Controlar que la tensión de red corresponda a las especificaciones que aparecen en la placa de datos. Controlar que en posición previa a la toma esté instalado un interruptor omnipolar con distancia mínima de los contactos de 3 mm y protegido mediante fusibles de amperaje adecuado para el consumo del aparato:

- Abra el grifo del agua y compruebe que no se producen pérdidas.
- Encienda el interruptor general **4**.
- Utilizar el grifo en posición  hasta eliminar los residuos de aire del circuito del agua con gas (Modelos WG).

- Repetir la misma operación utilizando el grifo en posición .

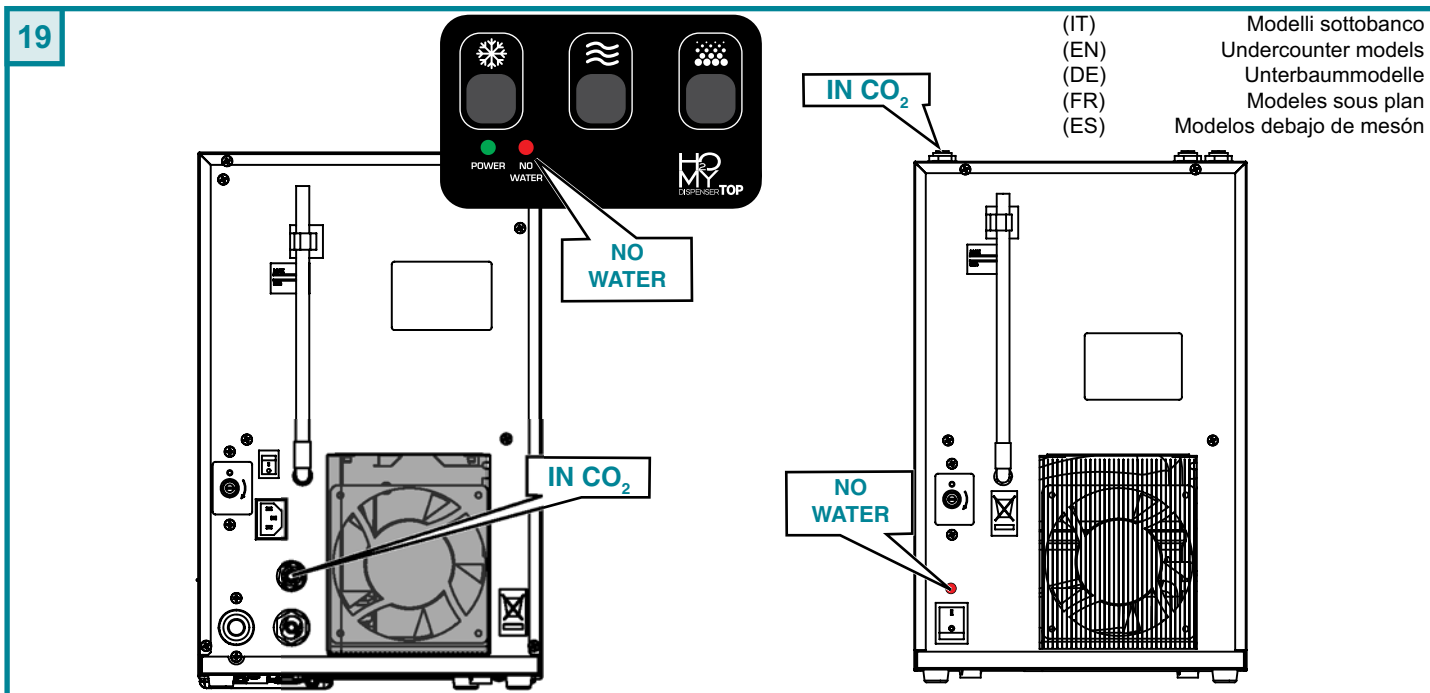
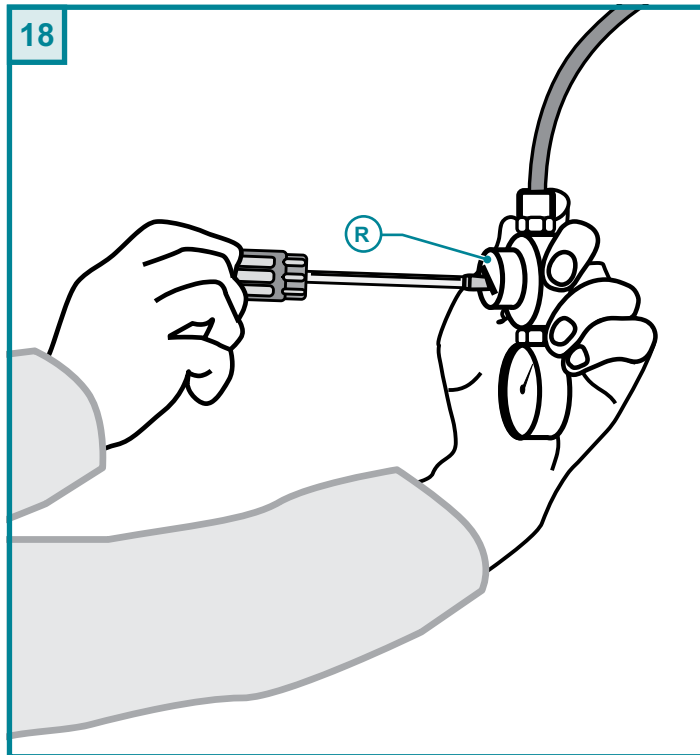
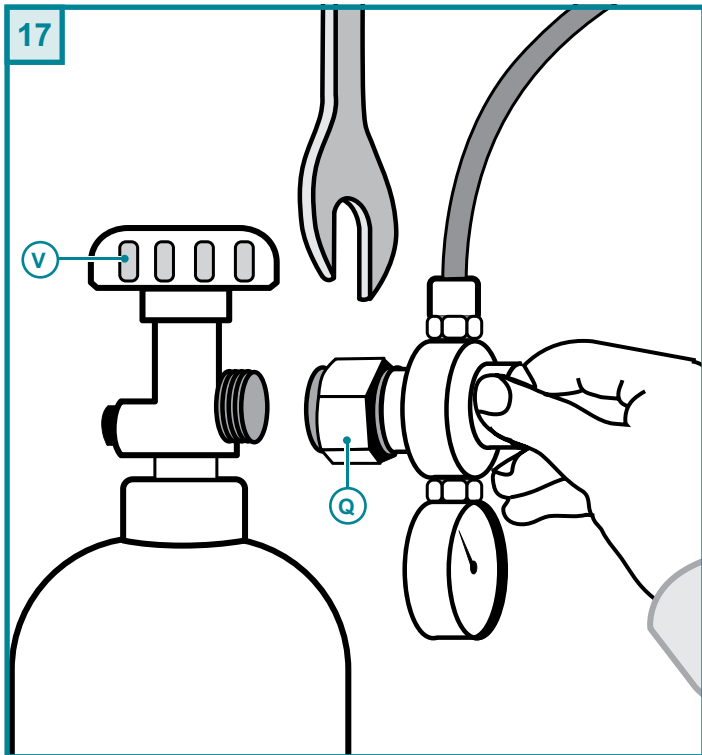
- Regular el termostato de agua fría **5** según el uso y la temporada (posiciones recomendadas de 4 a 7).
- Conecte la máquina a una red de alimentación eléctrica protegida por un interruptor diferencial con una sensibilidad no superior a 30mA.

**6.2 CONEXIÓN DE LA BOTELLA DE GAS CO<sub>2</sub>**

En este modelo de refrigerador, la bombona CO<sub>2</sub> puede ser conectada solamente al exterior de la máquina permitiendo usar también bombonas recargables.

**ATENCIÓN: no hacer pasar el tubo de conexión de la bombona por delante de punto de eliminación del calor (fig. 15).**

- Sacar del kit de instalación el tubo de  $\varnothing 6$  mm y conectarlo a reductor de presión **R** de la bombona (fig. 16).
- Conectar la otra extremidad de tubo a la conexión IN CO<sub>2</sub> ubicada en la parte superior del aparato; tener cuidado de introducir correctamente el tubo. La bombona está dotada de una válvula de sujeción que se abrirá en fase de montaje del reductor y se volverá a cerrar automáticamente en fase de desconexión. El tornillo de regulación **R** del reductor ya está calibrado en la posición óptima para gasear (unos 3,5 bar). Sin embargo, es posible aumentar la cantidad de gas girando los tornillos en el sentido de las manecillas del reloj y viceversa. La autonomía de la bombona monouso de gas CO<sub>2</sub> de 600 g. es de aproximadamente 120 litros de agua.



(IT) Modelli sottobanco  
 (EN) Undercounter models  
 (DE) Unterbaumodelle  
 (FR) Modeles sous plan  
 (ES) Modelos debajo de mesón

## IT 6 AVVIAMENTO ACQUA GASSATA


### INSTALLAZIONE BOMBOLE DI TIPO RICARICABILE ( B-RIC)

- E' possibile anche installare bombole ricaricabili (B-RIC).
- Prelevare dal kit di installazione il tubo da  $\varnothing 6\text{mm}$  e collegarlo al riduttore di pressione R della bombola ricaricabile (B-RIC) e alla presa IN CO<sub>2</sub> sul pannello superiore (fig.19).
- Avvitare il bocchettone del riduttore di pressione all'attacco della bombola, facendo attenzione alla guarnizione.
- Aprire la valvola della bombola V.

La vite di regolazione del riduttore R è già tarata nella posizione ottimale di gasatura (circa 3,5 bar). È possibile comunque aumentare la quantità del gas ruotando la vite in senso orario, o in senso antiorario per diminuirla (fig.18). L'autonomia della bombola ricaricabile di gas CO<sub>2</sub> è per circa 140 lt di acqua.

**⚠ ATTENZIONE!** La bombola Ricaricabile è fornita vuota. Provvedere ad effettuare la carica del gas dal più vicino rivenditore autorizzato di gas tecnici. Richiedere la carica di gas CO<sub>2</sub> (anidride carbonica) solo del tipo "per alimenti".

### Per avviare il dispositivo di gasatura:

- Agite sul rubinetto in posizione SODA .
- Far defluire qualche litro di acqua fino a quando inizia ad uscire gassata.



**Attenzione!** I risultati delle variazioni di pressione sulla gasatura avranno effetto solo dopo aver scaricato almeno 2 litri di acqua.

### Consigli di utilizzo per l'acqua gassata

Per garantire il buon funzionamento nel tempo della pompa è necessario che la macchina funzioni sempre con presenza di acqua nel circuito di raffreddamento.

Se viene a mancare l'acqua di rete, un sistema di protezione interviene e blocca il funzionamento della pompa (viene illuminata la spia "NO WATER" -fig.19). Per ripristinare il funzionamento occorre scollegare l'apparecchio dalla rete elettrica e ricollegarlo solo in presenza di acqua di rete.

## EN 6 SETTING UP THE SPARKLING WATER

### INSTALLATION OF RECHARGEABLE CYLINDERS ( B-RIC)

- It is also possible to install refillable cylinders (B-RIC).
- Remove the  $\varnothing 6\text{mm}$  tube from the installation kit and connect it to the pressure reducer **R** of the rechargeable (B-RIC) cylinder to the IN CO<sub>2</sub> inlet on the top panel (fig.19).
- Screw the pressure reducer cap to the cylinder attachment paying attention to the gasket.
- Open the cylinder valve **V**.


The screw for regulating the reduction valve **R** has already been calibrated to the optimal pressure setting (approximately 3,5 bar).

In any case, the quantity of gas supplied can be increased by turning the screw in the clockwise direction, or decreased by turning it in the anti-clockwise direction (fig.18). Rechargeable CO<sub>2</sub> cylinders can charge approximately 140 liters of water.



**NOTICE!** Rechargeable cylinders are empty when supplied. Have the cylinder filled with gas by the nearest authorized distributor. Ask only for CO<sub>2</sub> (carbon dioxide) for "food products."

### To start the carbonation device:

- Press the pushbutton for carbonated water .
- Let a few litres of water flow until carbonated water begins to come out.



#### Attention!

The results of pressure variations on carbonation will only have effect when at least 2 litres of water have been drained off.

### Advice on using the appliance for carbonated water

To guarantee the correct operation of the pump in time, the appliance must always be operated with water in the cooling circuit.

If mains water is insufficient, a protection system intervenes and blocks pump functioning (the NO WATER warning light is illuminated). To restore functioning the apparatus must be disconnected from the electrical network and reconnected when there is sufficient water in the mains system.

## DE 6 FÜLLUNG DER EISVITRINENWANNE

### INSTALLATION EINER WIEDERLADBAREN FLASCHE (B-RIC)

- Es können auch nachfüllbare Gasflaschen installiert werden (B-RIC)
- Man entnimmt dem Installationskit eine Leitung mit  $\varnothing 6\text{mm}$  und schließt sie an den Druckminderer **R** der wiederladbaren (B-RIC) an der Buchse "IN CO<sub>2</sub>" (Abb.19) an der Oberseite angebracht.
- Den Stutzen des Druckverminderers am Anschluss der Flasche abschrauben, wobei auf die Dichtungen zu achten ist.
- Das Ventil der Flasche öffnen.

Der Druckregler **R** ist bereits auf einen optimalen Gasfluss eingestellt (ca. 3,5 bar). Man kann jedoch die Gasmenge erhöhen, indem man die Schraube im Uhrzeigersinn dreht und umgekehrt. Eine nachfüllbare Gasflasche CO<sub>2</sub> reicht für ca. 140 l Wasser aus.



**ACHTUNG!** Die nachfüllbare Gasflasche, die wir Ihnen liefern, ist leer. Bitte lassen Sie die Gasflasche bei Ihrem Gashändler nachfüllen. Bitte achten Sie darauf, dass nur CO<sub>2</sub>-Gas (Kohlendioxid) für Lebensmittel nachgefüllt wird.

### Um die Gasiervorrichtung zu starten:

- Betätigen Sie den Wahlschalter für Sprudelwasser .
- Lassen Sie einige Liter Wasser ablaufen, bis Sprudelwasser geliefert wird.



**Achtung!** Die Druckveränderung wirkt erst nach Ablass von mindestens 2 Liter Wasser auf die Kohlensäurehaltigkeit.

### Ratschläge zur Bereitung von Sprudelwasser

Um eine dauerhaft optimale Betriebsweise der Pumpe zu gewährleisten, ist darauf zu achten, dass sich in dem in Betrieb befindlichen Gerät stets Wasser befindet

Fehlt Wasser des Versorgungsnetzes, schaltet sich ein Sicherheitssystem ein und die Pumpe wird blockiert (es leuchtet die Kontrolllampe „NO WATER“ auf -Abb.19)). Zur Wiederinbetriebnahme des Gerätes muss die Stromnetzspeisung unterbrochen werden und darf erst wieder nach erfolgtem Zufluss von Wasser aus dem Versorgungsnetz vorgenommen werden.

## FR 6 DEMARRAGE EAU GAZEUSE

### INSTALLATION BOUTEILLES DE TYPE RECHARGEABLE ( B-RIC)


- Il est également possible d'installer des bonbonnes rechargeables (B-RIC)
- Prélever du kit d'installation le tuyau de  $\varnothing 6\text{mm}$  et le raccorder au réducteur de pression **R** de la bouteille rechargeable (B-RIC) à la prise IN CO<sub>2</sub> sur le panneau supérieur (Fig.19)
- Visser l'embout du réducteur de pression au raccord de la bouteille, en faisant attention au joint.
- Ouvrir la vanne de la bouteille **V**.

La vis de réglage du réducteur **R** est déjà réglée en usine sur une position de gazéification optimale (3,5 bars environ). Vous pouvez toutefois augmenter la quantité de gaz en tournant la manette dans le sens des aiguilles d'une montre ou la diminuer en tournant la manette dans le sens inverse des aiguilles d'une montre (fig.18). Une bouteille de gaz CO<sub>2</sub>, rechargeable, a une autonomie suffisante pour environ 140 l d'eau.



**ATTENTION!** La bouteille Rechargeable est fournie vide. Procédez à son chargement en gaz auprès du revendeur de gaz techniques, agréé, le plus proche de chez vous. Exigez un chargement en gaz CO<sub>2</sub> (anhydride carbonique) du type "pour aliments".

### Pour mettre le dispositif de gazéification en marche:

- Appuyez sur la touche de l'eau gazeuse .
- Faites couler quelques litres d'eau jusqu'à ce qu'elle sorte gazeuse



**Attention!** Les résultats de variation de pression sur la gazéification prendront effet seulement après avoir vidé au moins 2 litres d'eau.

### Conseils d'utilisation pour l'eau gazeuse

Pour garantir le bon fonctionnement de la pompe dans le temps, il faut toujours qu'il y ait de l'eau dans le circuit de refroidissement pendant le fonctionnement de l'appareil.

Lorsque l'eau vient à manquer dans le circuit, un système de protection intervient et bloque le fonctionnement de la pompe (le voyant "NO WATER" s'allume - Fig.19). Pour rétablir le fonctionnement il faut déconnecter l'appareil du circuit électrique et ne le reconnecter que lorsqu'il y aura de l'eau dans le circuit.

## ES 6 PUESTA EN MARCHA AGUA EN FORMA GASEOSA

### INSTALACIÓN BOMBONAS RECARGABLES ( B-RIC)


- También es posible instalar bombonas recargables (B-RIC)
- Tomar el tubo de  $\varnothing 6\text{mm}$  del Kit de instalación y conectarlo al reductor de presión **R** de la bombona recargables (B-RIC) a la toma IN CO<sub>2</sub> (Fig.19) en el panel superior.
- Ajustar la boca roscada del reductor de presión a la toma de la bombona, teniendo cuidado con la junta.
- Abrir la válvula de la bombona **V**.

El tornillo de regulación del reductor **R** ya está calibrado en la posición óptima de gaseado (aproximadamente 3,5 bar). De todos modos, es posible aumentar la cantidad de gas girando el tornillo en sentido horario, o en sentido antihorario para disminuirla (fig.18). La autonomía de la botella recargable de gas CO<sub>2</sub>, es para 140 lts. de agua aproximadamente.



**ATENCIÓN!** La botella Recargable se suministra vacía. Proceda a efectuar la carga de gas en el revendedor autorizado de gas para uso técnico más cercano. Solicite la carga de gas CO<sub>2</sub> (anhídrido carbónico) sólo del tipo "para alimentos".

### Para poner en marcha el dispositivo para gasear:

- Presionar el botón del agua carbonatada .
- Hacer salir algunos litros de agua hasta obtener la salida de agua carbonatada.



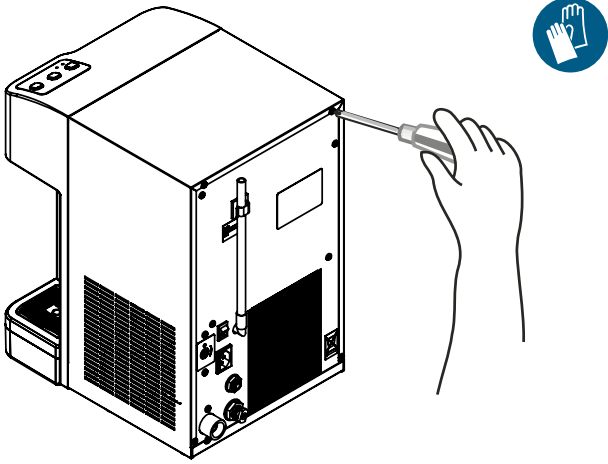
**¡Atención!** Los resultados de las variaciones de presión en el gasado producirán efecto sólo después de haber desagotado al menos 2 litros de agua.

### Consejos de uso para el agua con gas

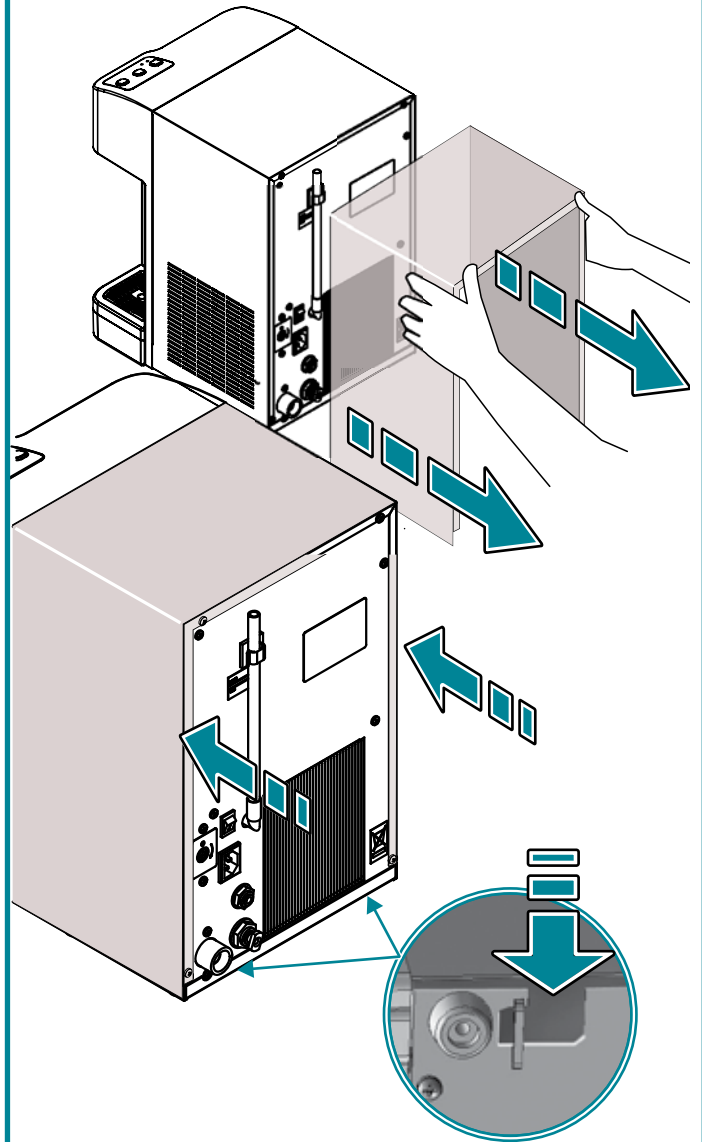
Para garantizar un buen funcionamiento de la bomba a lo largo del tiempo, es necesario que la máquina funcione siempre con presencia de agua en el circuito de refrigeración.

Cuando falta el agua de red, interviene un sistema de protección que bloquea el funcionamiento de la bomba (se ilumina el indicador luminoso "NO WATER"-Fig.19). Para restablecer el funcionamiento es preciso desconectar el aparato de la red eléctrica y volver a conectarlo sólo ante la existencia del agua de red.

19.1



19.2



Attenzione: per questa operazione di manutenzione, come per altre che comportano l'apertura dell'involucro macchina, usare guanti protettivi per prevenire il pericolo di bordi taglienti delle lamiere

Attention: to carry out this or any other maintenance operation requiring the machine casing to be opened, use protective gloves to avoid being cut by the sharp edges of the sheet steel

Achtung: für diesen Wartungseingriff müssen, wie für alle, die ein Öffnen des Maschinengehäuses erfordern, Schutzhandschuhe getragen werden, um der Gefahr, sich an den scharfen Rändern der Bleche zu schneiden, vorzubeugen.

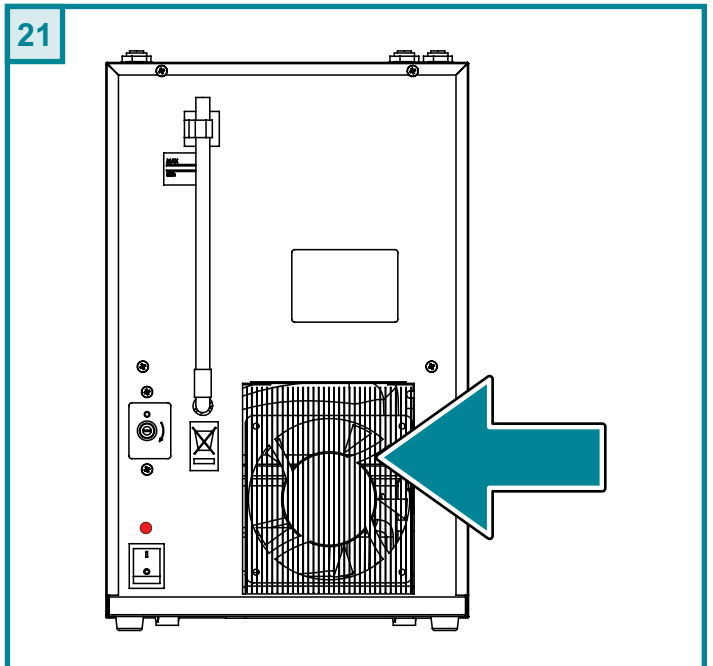
Attention: pour cette opération de maintenance, comme pour d'autres qui impliquent l'ouverture de l'enveloppe de la machine, utiliser des gants de protection afin de prévenir le risque lié aux bords coupants des tôles

Atención: para esta operación de mantenimiento y para otras que comportan la apertura de la envoltura de la máquina, use guantes de protección para prevenir el peligro de bordes cortantes de las chapas

20



21





**IT**

La qualità della gasatura dipende anche dalla temperatura dell'acqua, pertanto all'installazione è necessario attendere che il refrigeratore abbia raffreddato sufficientemente l'acqua e formato il banco di ghiaccio.

Dopo circa 40 min. è possibile prelevare acqua fredda naturale e gassata agendo sugli appositi pulsanti.

**AVVERTENZE**

**ATTENZIONE! PER IL TRASPORTO, LO STOCCAGGIO E L'USO DI BOMBOLE CARICHE DI CO<sub>2</sub> SEGUIRE LE NORME LOCALI VIGENTI.**

**6.3 SPURGO DEL GASATORE**

Nell'installazione, oppure se il refrigeratore è rimasto senz'acqua, possono entrare delle bolle d'aria all'interno del gasatore.

Queste bolle d'aria possono ridurre la qualità della gasatura pertanto occorre procedere ad eliminarle:

- Svitare la bombola dal riduttore
- Rimuovete l'involucro dell'apparecchio
- Spurgare il circuito tirando l'anello della valvola di sfianto **V** (fig.20).
- Ricollegate la bombola del CO<sub>2</sub> al riduttore
- Fate defluire almeno due litri di acqua gassata
- Rimontate l'involucro dell'apparecchio

NB: nel rimontaggio dell'involucro ponete attenzione a far accoppiare le due chiavi poste nella parte inferiore frontale, con le apposite asole predisposte sul fondo dell'apparecchio (fig.19.2).

**EN**

The quality of the carbonation process also depends on the temperature of the water, which means you should wait for the water cooler to have cooled the water down sufficiently upon installation and the ice bank has been formed. Both still and carbonated water can be dispensed by pressing the relative buttons after approximately 40 minutes.

**NOTICE**

**CAUTION! AFTER TRANSPORTING, STORING AND USING CO<sub>2</sub> CYLINDERS, FOLLOW LOCAL REGULATIONS CONCERNING THEIR USE.**

**6.3 CARBONATION DEVICE - DRAINAGE**

When installing the appliance, or if the water cooler has no water left inside it, a few air bubbles may enter the carbonation device.

These air bubbles could diminish the quality of the carbonation process, and we therefore recommend you remove them:

- Unscrew the cylinder from the reducer
- Remove the casing
- Drain the circuit by pulling the outlet valve ring **V** (fig.20).
- Re-connect CO<sub>2</sub> cylinder to the reducer
- Drain off at least two litres of sparkling water
- Replace the casing.

**DE**

Die Qualität der Kohlensäureanreicherung hängt u.a. von der Wassertemperatur ab. Daher ist nach der Installation abzuwarten, bis das Wasser durch das Gerät ausreichend gekühlt wurde und die Eisivitrine betriebsbereit ist. Nach ca. 40 Minuten kann über die entsprechenden Tasten gekühltes stilles oder gekühltes Sprudelwasser entnommen werden.

**HINWEISE**

**ACHTUNG: BITTE BEACHTEN SIE DIE ÖRTLICHEN BESTIMMUNGEN, WAS DEN TRANSPORT, DIE LAGERUNG UND DIE BENÜTZUNG VON CO<sub>2</sub>-GASFLASCHEN BETRIFFT.**

**6.3 ENTGASUNG**

Bei der Installation,-Flasche oder aufgrund einer eventuellen Unterbrechung der Wasserversorgung des Kühlers können Luftblasen in das Innere des Kohlensäureversetzers gelangen.

Diese Luftblasen können die Qualität der Kohlensäureanreicherung beeinträchtigen und sollten daher möglichst entfernt werden.

- Schrauben Sie dazu die Flasche vom Druckregler ab;
- Gerätegehäuse entfernen;
- Kreislauf reinigen, indem der Ventilring des Auslasses **V** gezogen wird (Abb.20);
- CO<sub>2</sub>-Patrone wieder an Reduzierventil anschließen;
- Mindestens 2 Liter kohlenensäurehaltiges Wasser abfließen lassen;
- Gerätegehäuse wieder montieren.

**FR**

La qualité de la gazéification dépend aussi de la température de l'eau. Au moment de l'installation, il faut par conséquent attendre que le refroidisseur ait suffisamment refroidi l'eau et formé le bac à glaçons.

Au bout de 40 mn, vous pourrez vous servir en eau froide plate ou gazeuse en agissant sur les boutons correspondants.

**AVIS**

**ATTENTION! POUR LE TRANSPORT, LE STOCKAGE ET L'UTILISATION DE BOUTEILLES CONTENANT DU CO<sub>2</sub> CONFORMEZ-VOUS AUX RÉGLEMENTATIONS LOCALES PRÉVUES EN LA MATIÈRE.**

**6.3 PURGE DU GAZEIFICATEUR**

Lors de l'installation ou de son remplacement, ou bien si le refroidisseur est en panne d'eau, il se peut que des bulles d'air entrent à l'intérieur du dispositif de gazéification.

Ces bulles d'air peuvent réduire la qualité de la gazéification, il faut par conséquent les éliminer:

- Dévissez la bouteille du réducteur
- Retirez l'enveloppe de l'appareil
- Purger le circuit en tirant l'anneau du robinet de purge **V** (fig.20).
- Reconnectez la bonbonne du CO<sub>2</sub> au réducteur
- Faites écouler au moins deux litres d'eau gazeuse
- Remontez l'enveloppe de l'appareil.

**ES**

La calidad de la gasificación depende también de la temperatura del agua, por lo tanto, luego de la instalación, será necesario esperar a que el refrigerador haya enfriado suficientemente el agua y formado el acumulador de hielo. Después de unos 40 min., será posible obtener agua fría natural y con gas accionando los botones pertinentes.

**ADVERTENCIAS**

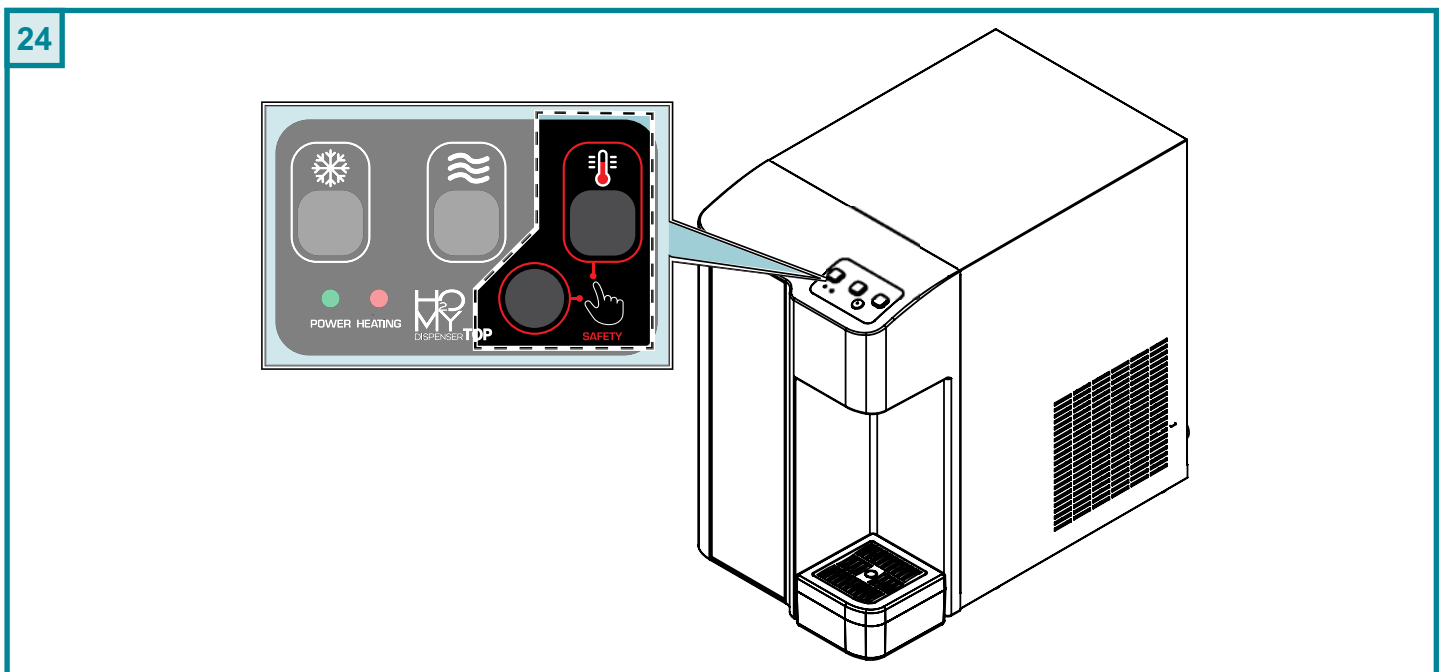
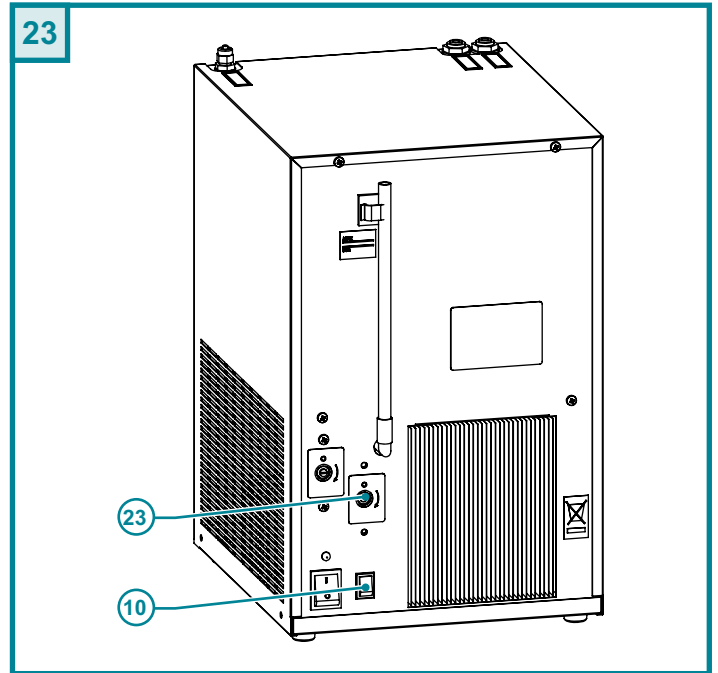
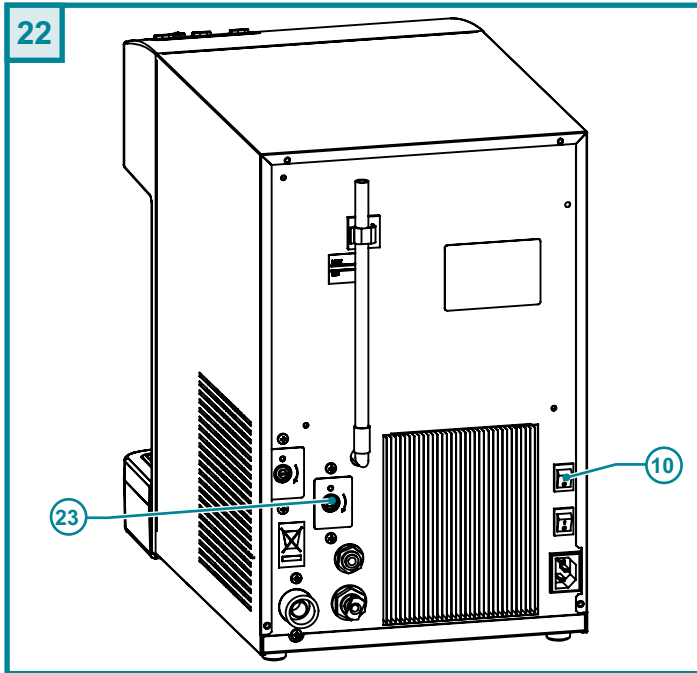
**ATENCIÓN! PARA EL TRANSPORTE, EL ALMACENAMIENTO Y EL USO DE BOTELLAS CARGADAS DE CO<sub>2</sub> SIGA LAS NORMAS LO CALES VIGENTES.**

**6.3 PURGA DEL GASIFICADOR**

En la instalación, o bien si el refrigerador se ha quedado sin agua, pueden entrar burbujas de aire en el interior del gasificador.


Estas burbujas de aire pueden reducir la calidad de la gasificación, por lo que es necesario eliminarlas:


- Desenrosque la bombona del reductor
- Remover la cubierta del aparato
- Purgar el circuito tirando el anillo de la válvula de escape **V** (fig.20).
- Volver a conectar el balón del CO<sub>2</sub> al reductor
- Hacer fluir al menos dos litros de agua en forma gaseosa
- Volver a montar el envoltorio del aparato.




## IT 6 AVVIAMENTO ACQUA CALDA

Questi refrigeratori dispongono di un serbatoio in acciaio inox da 1,0 litri per la produzione di acqua calda a 95°C max.

Un sistema di sicurezza consente di prelevare l'acqua calda solo premendo simultaneamente il pulsante  e quello SAFETY (pulsante rosso).

- Individuare l'interruttore rosso **10**; nel modello TOP è posto sul retro (fig.22) mentre per il modello IN è sul pannello lato operatore (fig.23)
- Tenere spento l'interruttore **10** (pos.O).
- Tenete premuti i tasti  e SAFETY simultaneamente per riempire il serbatoio dell'acqua calda, fino a far uscire un flusso costante.

 **Questa operazione è molto importante e deve essere fatta prima di accendere l'interruttore 10, in modo da evitare danni permanenti al serbatoio dell'acqua calda.**

- Accendete l'interruttore **10**.
- Impostate la temperatura desiderata sul termostato **23**; la regolazione va da un minimo di 60°C ad un massimo di 95°C. Il termostato **23** è posto sul retro nei modelli TOP e nei modelli IN.
- Lo spegnimento dell'interruttore **10** segnala che la temperatura è stata raggiunta.

 **Attenzione!**  
L'acqua calda a 95°C produce vapore in pressione.


### 6.3 IGIENIZZAZIONE


- Una volta verificato il corretto funzionamento, procedete alla fase di "pulizia interna ed igienizzazione" come descritto nel capitolo 8.

**EN 6 STARTING WITH HOT WATER**

These water coolers are fitted with a 1.0 litre stainless steel tank for the production and storage of water heated to 95°C max.

A special safety system allows for hot water to be dispensed only if both the

 button and SAFETY buttons (red button) are pressed simultaneously.

- Identify the red switch **10**; on the TOP model it is placed on the back (fig.22) while on the IN model it is on the operator side panel (fig.23)
- Keep the switch off **10** (pos.O).
- Keep the buttons  and SAFETY pressed at the same time to fill the tank with hot water, until a constant flow exits the dispenser.



**This is extremely important and should be done before you turn switch 10 on, to avoid any permanent damage being caused to the hot water tank.**

- Turn on switch **10**.
- Set the desired temperature on thermostat **23**; the temperature can be set from a minimum of 60°C to a maximum of 95°C. The **23** thermostat is placed on the back on the TOP models and on the IN models.
- When switch **10** turns off, the water has reached the required temperature.




**Warning!**  
Hot water at 95°C produces steam under pressure.


**6.3 HYGIENIC CLEANING**

- Once you have checked that the appliance operates correctly, proceed with the "internal cleaning and hygienic cleaning" phase as described in chap. 8.

**DE 6 BEREITUNG VON HEISSEM WASSER**

Diese Kühlgeräte verfügen über einen 1,0-Liter-Tank aus Edelstahl zur Herstellung von 95°C max heißem Wasser. Ein Sicherheitssystem sorgt dafür,

dass das heiße Wasser nur bei gleichzeitigem Drücken der Taste  und SAFETY (roter Schalter) entnommen werden kann.

- Den roten Schalter **10** ausfindig machen; in dem Modell TOP ist auf der Rückseite platziert (fig.22) während er bei Modell IN auf der Schalttafel auf der Bedienerseite positioniert ist (Abb.23).
- Den Schalter **10** ausgeschaltet lassen (Pos.O).
- Zum Füllen des Heißwassertanks Drücken der Tasten  und SAFETY gleichzeitig gedrückt bis ein gleichmäßiger Wasserstrahl austritt.



**Dies ist äußerst wichtig und muss vor Einschalten des Schalters 10 erfolgen, um bleibende Schäden am Heißwassertank zu verhüten.**

- Schalten Sie den Schalter **10** ein.
- Stellen Sie den Thermostaten **23** auf die gewünschte Temperatur ein; der Einstellungsbereich liegt zwischen 60°C und 95°C. Das Thermostat **23** ist auf der Rückseite in die Modelle TOP und Modelle IN.
- Sobald die Temperatur erreicht wird, schaltet sich der Schalter **10** automatisch ab.



**Achtung! Vom 95°C heißen Wasser wird unter Druck stehender Wasserdampf erzeugt.**

**6.3 HYGIENISCHE REINIGUNG**


- Nachdem Sie sich von der korrekten Betriebsweise Ihres Geräts überzeugt haben, sollten Sie zur "Hygienischen Reinigung des Geräteinneren" übergehen (siehe dazu Abschnitt 8).

**FR 6 MISE EN MARCHÉ POUR EAU CHAUDE**

Ces refroidisseurs montent un réservoir en acier Inox de 1,0 litres pour la production d'eau chaude à 95°C max.

Un système de sécurité permet de ne débiter de l'eau chaude que si l'on

appuie simultanément sur les boutons  et SAFETY (bouton rouge).

- Localiser l'interrupteur rouge **10**; sur le modèle TOP, est sur le dos (fig.22) alors que sur le modèle IN, il se trouve sur le panneau côté opérateur (fig.23).
- Laisser l'interrupteur **10** éteint (pos.O).
- Continuez à appuyer sur les boutons  et SAFETY en même temps pour remplir le réservoir d'eau chaude jusqu'à ce que vous obteniez un flux constant.



**Cette opération de première importance doit être effectuée avant d'allumer l'interrupteur 10, pour éviter d'endommager irréparablement le réservoir d'eau chaude.**

- Allumez l'interrupteur **10**.
- Réglez le thermostat **23** sur la température souhaitée, le réglage peut être compris à l'intérieur d'une plage comprise entre 60°C et 95°C max. Le thermostat **23** est sur le dos dans les modèles TOP et les modèles IN.
- L'interrupteur **10** s'éteint pour signaler que la température a été atteinte.



**Attention!**  
L'eau chaude à 95°C produit de la vapeur sous pression.


**6.3 ASSAINISSEMENT**


- Après vous être assuré que l'appareil fonctionne bien, procédez au "nettoyage intérieur et assainissement" comme décrit au chapitre 8.

**ES 6 PUESTA EN MARCHA DEL AGUA CALIENTE**

Estos refrigeradores disponen de un depósito de acero inoxidable de 1,0 litros para la producción de agua caliente a 95°C max.

Un sistema de seguridad hace que sólo sea posible obtener el agua caliente

te pulsando de forma simultánea los botones  y SAFETY (botón rojo).

- Individuar el interruptor rojo **10**; en el modelo TOP está ubicado en la parte posterior (fig.22) mientras que para el modelo IN está en el panel del lado del operador (fig.23).
- Mantener apagado el interruptor **10** (pos.O).
- Mantenga pulsados los botones  y SAFETY simultáneamente para llenar el depósito del agua caliente, hasta que salga un flujo constante.



**Esta operación es muy importante y se debe llevar a cabo antes de encender el interruptor 10, para evitar daños permanentes en el depósito del agua caliente.**

- Encienda el interruptor **10**.
- Seleccione la temperatura deseada en el termostato **23**; a regulación va desde un mínimo de 60°C hasta un máximo de 95°C. El termostato **23** está ubicado en la parte posterior en los modelos TOP y IN.
- Cuando el interruptor **10** se apaga, quiere decir que ya se ha alcanzado la temperatura.



**¡Atención!**  
El agua caliente a 95°C produce vapor a presión.

**6.3 HIGIENIZACIÓN**

- Una vez haya comprobado que la máquina funciona correctamente, proceda a la fase de "limpieza interna e higienización", tal y como se describe en el capítulo 8.



Le operazioni di manutenzione devono essere compiute da personale qualificato.

Maintenance operations should be carried out by a qualified professional.

Die Wartungsarbeiten dürfen nur durch Fachpersonal durchgeführt werden.

Les opérations d'entretien doivent être effectuées par du personnel qualifié.

Las operaciones de mantenimiento deben ser ejecutadas por personal calificado.

**IT 7 MANUTENZIONE ORDINARIA**

OGGETTO	OPERAZIONE	PERIODICITÀ
Pulizia esterna	• Pulite la parte esterna con un panno umido, non usate solventi o detersivi abrasivi.	Mensile
Sostituzione bombole CO2	• Operate come descritto nel paragrafo 6.2.	Quando il manometro scende al di sotto di 1 bar
Pulizia vaschetta raccogliacqua	• Pulite la vaschetta e rimuovete eventuali residui.	Settimanale
Pulizia condensatore frigo (fig.21)	• Rimuovete residui di polvere o sporizia con l'uso di un aspirapolvere domestico o similare. • Non usate getti di aria compressa. • Non usate spazzole metalliche.	Mensile
Sostituzione acqua nel serbatoio del banco di ghiaccio	• Spegnete l'apparecchio e attendete circa 1 ora che si scongeli. • Svuotate l'acqua tramite il tubo livello e scarico vasca <b>P</b> (vedi paragrafo 5.3.2). • Ripristinate il livello di acqua nel serbatoio del banco di ghiaccio come descritto nel capitolo "INSTALLAZIONE".	Se la macchina è rimasta spenta per lungo tempo
Cavo di alimentazione	• Controllate lo stato e l'integrità del cavo elettrico di alimentazione.	
Controllo collegamento idraulico	• Controllate lo stato e l'integrità del tubo di alimentazione dell'acqua. • Controllate l'assenza di perdite.	
Pulizia filtro meccanico acqua (Modelli TOP)	• Smontate il raccordo in ingresso, tirate il filtro con una pinza e rimuovete eventuali impurità (fig. 25.1).	Mensile
Pulizia beccucci erogatori	• Rimuovete il beccuccio inox usando l'apposita chiave ed eliminate il calcare tramite una soluzione disincrostante per uso alimentare (fig. 25.2).	In funzione della durezza dell'acqua di rete
Decalcificazione macchina	• Controllare e se necessario eseguire la decalcificazione del tubo di alimentazione dell'acqua e del relativo filtro.	Annuale

**EN 7 ROUTINE MAINTENANCE**

SUBJECT	HOW	HOW OFTEN
Cleaning the outside of the appliance	• Clean the external part with a damp cloth, do not use solvents or abrasive detergents.	Monthly
Replacing the CO2 cylinders	• Follow the instructions provided in paragraph 6.2.	When the manometer falls below 1 bar.
Cleaning the water collection tray	• Clean the tray and remove any residue.	Weekly
Cleaning the cooling condenser (fig.21)	• Remove all dust and dirt with a domestic vacuum cleaner or similar appliance. • Do not use compressed air jets. • Do not use wire brushes.	Monthly
Water replacement in the ice bank tank	• Switch the apparatus off and wait about 1 hour for it to defrost. • Empty the water using the level and basin unloading tube <b>P</b> (see section 5.3.2) • Restore the water level in the ice bank tank as described in the INSTALLATION chapter.	If the machine has been turned off for a long time
Power lead	• Check the condition and intactness of the power lead.	
Water connection check	• Check the condition and intactness of the water supply pipe. • Check for any leak.	
Cleaning the mechanical water filter (TOP models)	• Disassemble the inlet pipe fitting, pull the filter using pliers and remove any impurities (fig. 25.1).	Every month
Cleaning the water dispensing spouts	• Remove the steel nozzle using the appropriate spanner and eliminate all the limestone with a food descaling solution (fig. 25.2).	Depending on the hardness of the water from the mains
Decalcification the machine	• Check and if necessary descaling the water supply hose and filter.	Annually

**DE 7 WARTUNG**

GERÄTETEIL	VORGEHENSWEISE	HÄUFIGKEIT
Reinigung der Außenteile des Geräts	• Reinigen Sie die äußeren Geräteteile mit einem feuchten Tuch; verwenden Sie dazu keine Lösungs- oder Scheuermittel.	Monatlich
Austausch der CO2-Flaschen	• Folgen Sie der in Abschnitt 6.2 aufgeführten Vorgehensweise.	Wenn der Druckmesser unter 1 bar sinkt.
Reinigung der Tropfsammelschale	• Reinigen Sie die Tropfschale und entfernen Sie eventuelle Unreinheiten.	Wöchentlich

GERÄTETEIL	VORGEHENSWEISE	HÄUFIGKEIT
Reinigung des Kühlkondensators (Abb.21)	<ul style="list-style-type: none"> <li>Entfernen Sie Unreinheiten oder Staub mit Hilfe eines Hausstaubsaugers oder ähnlichem.</li> <li>Verwenden Sie dabei keine Druckluft.</li> <li>Verwenden Sie keine Metallbürsten.</li> </ul>	Monatlich
Wasserwechsel im Eisvitrinenbehälter.	<ul style="list-style-type: none"> <li>Gerät ausschalten und ca. 1 Stunde warten, bis es abgetaut hat.</li> <li>Das Wasser durch das Abfluss- und Nivellierungsrohr <b>P</b> ablaufen lassen (s. Abschnitt 5.3.2.).</li> <li>Wasserniveau im Eisvitrinenbehälter wie im Kapitel "INSTALLATION" auffüllen.</li> </ul>	Falls die Maschine lange Zeit nicht in Funktion war
Versorgungskabel	<ul style="list-style-type: none"> <li>Überprüfen Sie Zustand und Unversehrtheit des Versorgungskabels.</li> </ul>	
Überprüfung des korrekten Wasseranschlusses	<ul style="list-style-type: none"> <li>Überprüfen Sie Zustand und Unversehrtheit der Wasserzufuhrleitung.</li> <li>Vergewissern Sie sich, dass kein Wasser an ungewünschter Stelle entweicht.</li> </ul>	
Reinigung des mechanischen Wasserfilters (Modell TOP)	<ul style="list-style-type: none"> <li>Demontieren Sie den Anschluss am Eingang, ziehen Sie den Filter mit einer Zange und entfernen Sie eventuelle Verschmutzungen (Abb. 25.1)</li> </ul>	Monatlich
Reinigung der Zapfdüsen	<ul style="list-style-type: none"> <li>Entfernen Sie die Zapfdüse aus Edelstahl mit dem entsprechenden Schlüssel und entfernen Sie den Kalk mit einem kalklösenden Mittel für Lebensmittel. (Abb. 25.2).</li> </ul>	Je nach Wasserhärte des Versorgungsnetzes
Gerät entkalken	<ul style="list-style-type: none"> <li>Prüfen und ggf. entkalken Wasserzulaufschlauch und Filter.</li> </ul>	Jährlich

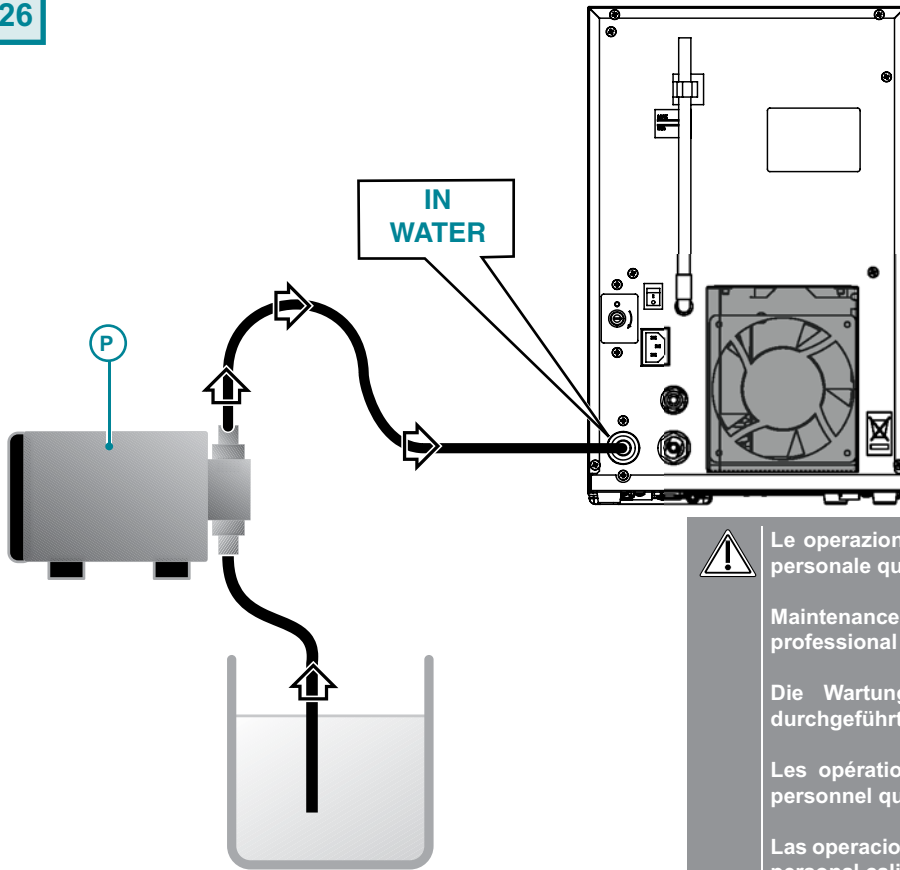
## FR 7 ENTRETIEN ORDINAIRE

OBJET	OPÉRATION	PÉRIODICITÉ
Nettoyage extérieur	<ul style="list-style-type: none"> <li>Nettoyez l'extérieur avec un chiffon humide, n'utilisez ni solvants ni détergents abrasifs.</li> </ul>	Mensuelle
Remplacement bouteille de CO2	<ul style="list-style-type: none"> <li>Procédez comme décrit dans le paragraphe 6.2.</li> </ul>	Lorsque le manomètre descend en dessous d'1 bar
Nettoyage bac ramasse-gouttes	<ul style="list-style-type: none"> <li>Nettoyez le bac et débarrassez-le de tous déchets.</li> </ul>	Hebdomadaire
Nettoyage condensateur réfrigérateur (fig.21)	<ul style="list-style-type: none"> <li>Enlevez tout dépôt de poussière ou salissure à l'aide d'un aspirateur ménager ou autre appareil semblable.</li> <li>N'utilisez pas de jets d'air comprimé.</li> <li>N'utilisez pas de brosses métalliques.</li> </ul>	Mensuelle
Remplacement de l'eau dans le réservoir du bac à glaçons	<ul style="list-style-type: none"> <li>Éteignez l'appareil et attendez environ 1 heure qu'il se décongèle.</li> <li>Videz l'eau via le tuyau de niveau/évacuation d'eau de la cuve <b>P</b> (voir paragraphe 5.3.2).</li> <li>Rétablissez le niveau de l'eau dans le réservoir du bac à glaçons comme décrit dans le chapitre "INSTALLATION".</li> </ul>	Si l'appareil est resté éteint pour une longue période
Câble d'alimentation	<ul style="list-style-type: none"> <li>Contrôlez l'état du câble d'alimentation électrique.</li> </ul>	
Contrôle branchement hydraulique	<ul style="list-style-type: none"> <li>Contrôlez l'état du tuyau d'alimentation de l'eau.</li> <li>Vérifiez l'absence de fuites.</li> </ul>	
Nettoyage du filtre à eau mécanique (Modèles TOP)	<ul style="list-style-type: none"> <li>Démontez le raccord en entrée, tirez le filtre avec une pince et enlevez les éventuelles saletés (fig.25.1).</li> </ul>	Mensuelle
Nettoyage des distributeurs	<ul style="list-style-type: none"> <li>Enlevez le bec inox en utilisant la clé prévue à cet effet et éliminez le calcaire à l'aide d'une solution désincrustante pour l'usage alimentaire (fig. 25.2).</li> </ul>	En fonction de la dureté de l'eau de réseau
Détartrage de la machine	<ul style="list-style-type: none"> <li>Vérifier et, si nécessaire détartrer le tuyau d'alimentation en eau et le filtre.</li> </ul>	Annuel

## ES 7 MANTENIMIENTO ORDINARIO

ASUNTO	OPERACIÓN	PERIODICIDAD
Limpieza externa	<ul style="list-style-type: none"> <li>Desmante el empalme metálico de entrada y retire las impurezas.</li> </ul>	Mensual
Sustitución bombonas de CO2	<ul style="list-style-type: none"> <li>Realice las operaciones descritas en el párrafo 6.2.</li> </ul>	Cuando el manómetro descendiendo por debajo de 1 bar
Limpieza cubeta recoge-gotas	<ul style="list-style-type: none"> <li>Limpie la cubeta y retire los residuos.</li> </ul>	Semanal
Limpieza del condensador del refrigerador (fig.21)	<ul style="list-style-type: none"> <li>Retire los restos de polvo o suciedad con una aspiradora doméstica o similar.</li> <li>No utilice chorros de aire comprimido.</li> <li>No utilice cepillos metálicos.</li> </ul>	Mensual
Sustitución agua de la cisterna del acumulador de hielo	<ul style="list-style-type: none"> <li>Apagar el aparato y esperar aprox. 1 hora a que se descongele.</li> <li>Vaciar el agua a través de el tubo de nivel y descargo tina <b>P</b> (ver parrafo 5.3.2).</li> <li>Restablecer el nivel de agua en la cisterna del acumulador de hielo como se describe en el capítulo "INSTALACION".</li> </ul>	Si la máquina ha sido apagada por un tiempo largo.
Cable de alimentación	<ul style="list-style-type: none"> <li>Compruebe el estado y la integridad del cable eléctrico de alimentación.</li> </ul>	
Control de la conexión hidráulica	<ul style="list-style-type: none"> <li>Compruebe el estado y la integridad del tubo de alimentación del agua.</li> <li>Compruebe que no se producen pérdidas.</li> </ul>	
Limpieza del filtro mecánico del agua (Modelos TOP)	<ul style="list-style-type: none"> <li>Desmontar el racor en la entrada, sacar el filtro con una pinza y extraer las impurezas (fig.25.1).</li> </ul>	Mensual
Limpieza de los pitorros de abastecimiento	<ul style="list-style-type: none"> <li>Remover la espita inoxidable usando la correspondiente llave y eliminar la caliza con una solución desincrustante para uso alimentario.</li> </ul>	En función de la dureza del agua de red
Descalcificación del aparato	<ul style="list-style-type: none"> <li>Compruebe y, si es necesario descalcificar la manguera de suministro de agua y filtro.</li> </ul>	Annual

26



Le operazioni di manutenzione devono essere compiute da personale qualificato

Maintenance operations should be carried out by a qualified professional

Die Wartungsarbeiten dürfen nur durch Fachpersonal durchgeführt werden

Les opérations d'entretien doivent être effectuées par du personnel qualifié

Las operaciones de mantenimiento deben ser ejecutadas por personal calificado

## IT 8 PULIZIA INTERNA/ IGIENIZZAZIONE

### 8.1 IGIENIZZAZIONE

**ATTENZIONE!** I prodotti usati per la sanificazione, considerando che si tratta di sostanze corrosive acide e alcaline, devono essere utilizzati adottando guanti monouso e occhiali per proteggere gli occhi. Quando si esegue l'operazione di sanificazione, è necessario rispettare tempi di reazione del prodotto, percentuali di sanificante e quantità di acqua per il risciacquo.

- L'operazione di igienizzazione/ sanificazione deve essere eseguita ad ogni installazione del refrigeratore e:
    - ogni 6 mesi di utilizzo dello stesso (\*).
    - ad ogni cambio del filtro acqua.
    - dopo un periodo di inutilizzo di una o più settimane.
- (\*) Se il refrigeratore è installato presso Ospedali, Scuole, Strutture per anziani, Cliniche, è consigliata la sanificazione ogni 3 mesi.

#### Preparazione della soluzione igienizzante

- Preparate 5 litri di acqua.
- Aggiungete all'acqua il 5% di "perossido di idrogeno a 100 volumi (Acqua ossigenata a 100 volumi); per il dosaggio usate un misurino graduato o una comune siringa.

*NB: se impiegate soluzioni igienizzanti commerciali attenetevi alle istruzioni fornite dal produttore e incluse nella confezione.*

- Con l'aiuto di una pompa **P** collegare l'ingresso dell'acqua della macchina al contenitore con la soluzione disinfettante.
- Avviare la pompa facendo entrare la soluzione disinfettante nella macchina e quindi, contemporaneamente, aprire i rubinetti in modo da far defluire la soluzione igienizzante in tutti i punti del circuito idraulico, fino al beccuccio di erogazione.
- Prima che la soluzione disinfettante finisca, fermare la pompa e interrompere l'erogazione.
- Lasciare agire la soluzione disinfettante per almeno 20 minuti.
- Ricollegare la macchina alla rete idrica.
- Fate uscire dai rubinetti almeno 15 litri d'acqua in modo da risciacquare adeguatamente l'impianto idrico, prima di riutilizzare la macchina.

### 8.2 DECALCIFICAZIONE (H model)

- Il serbatoio dell'acqua calda necessita di decalcificazione periodica per evitare l'accumulo di depositi calcarei. L'operazione deve essere eseguita almeno una volta l'anno o quando si manifestano difficoltà nel passaggio dell'acqua calda.

## EN 8 INTERNAL CLEANING/HYGIENIC CLEANING

### 8.1 HYGIENIC CLEANING

**WARNING!** Given that the products used for the hygienic cleaning procedure contain corrosive acidic and alkaline substances, disposable gloves and protective eye wear should be worn at all times. When performing the hygienic cleaning procedure, please keep to the product reaction times, sanitising liquid percentages and quantities of water for rinsing.

- The operation of higienization/sterilization has to be carried out every time the refrigerator is installed and:
    - every 6 months when it is used (\*).
    - every time the water filter is changed.
    - after an inoperative period of one or more weeks.
- (\*) If the refrigerator is installed in Hospitals, Schools, Old people's homes, or Clinics, it is recommended to sterilize it every 3 months.

#### Hygienic cleaning solution preparation

- Prepare 5 litres of water.
- Add to it 5% of "hydrogen peroxide" at 100 volumes; for the doses, use a graded measure or an ordinary syringe.

*NB: if you use commercial hygienic cleaning solutions, keep to the instructions provided by the manufacturer and included in the package.*

- With the help of a pump **P**, connect the appliance's water inlet to the container with the disinfecting solution.
- Start the pump, allowing the disinfectant to enter the appliance, then turn on the taps to enable the hygienic cleaning solution to flow throughout the entire hydraulic circuit, right through to the water dispensing spout.
- Before the solution runs out, stop the pump and interrupt the dispensing.
- Leave the solution to do its work for minimum 20 minutes.
- Reconnect the appliance to the mains water supply.
- Let at least 15 litres of water flow out of the taps so as to rinse the hydraulic system suitably, before using the appliance again.

### 8.2 LIMESCALE REMOVAL (H model)

- Limescale should be removed from the hot water tank regularly, to avoid the build-up of limescale deposits. This should be done at least once a year or when you notice that hot water has some difficulty flowing out.

**DE 8 REINIGUNG DER INNEREN GERÄTETEILE/ HYGIENISCHE REINIGUNG****8.1 HYGIENISCHE REINIGUNG**

**ACHTUNG!** Da es sich bei den zur hygienischen Reinigung der Innenteile eingesetzten Produkten um korrosive, ätzende und alkalische Stoffe handelt, sind zur Handhabung dieser geeignete Einweg-Handschuhe und eine Brille zum Schutz der Augen zu verwenden. Bei der Durchführung dieser Arbeiten zur Hygienisierung des Gerätes, müssen die Reaktionszeiten des Produkts, der prozentige Anteil an Hygienelösung sowie die zum Spülen einzusetzende Wassermenge eingehalten werden.

- Die Hygienisierung muss bei jeder Installation des Wasserverteilers vorgenommen werden und zwar:
  - alle 6 Monate bei Benützung desselben (\*).
  - bei jedem Wechsel des Wasserfilters.
  - nach längerem Stillstand des Geräts von einer oder mehrerer Wochen.
- (\*). Wenn der Wasserverteiler in Krankenhäusern, Schulen, Alteinrichtungen, Kliniken usw. installiert ist, empfiehlt sich eine dreimonatliche Reinigung.

**Zubereitung der Hygienelösung**

- Bereiten Sie 5 Liter Wasser vor.
- Fügen Sie diesem Wasser 5% Wasserstoffperoxyd 100 Volumen hinzu; verwenden Sie zur Dosierung ein graduiertes Messgefäß oder eine normale Spritze.

*NB.: Bei Verwendung der im Handel befindlichen Hygienelösungen beachten Sie bitte die auf der Packungsbeilage befindlichen Anweisungen der Herstellerfirma.*

- Schließen Sie mithilfe der Pumpe **P** den Wassereingang des Gerätes an den Behälter der Hygienelösung an.
- Setzen Sie die Pumpe in Betrieb; die desinfizierende Lösung gelangt auf diese Weise in das Geräteinnere. Öffnen Sie gleichzeitig die Hähne, sodass die Reinigungslösung an alle Stellen des Wasserkreislaufs bis hin zur Austrittsdüse gelangt.
- Halten Sie die Pumpe an, bevor die gesamte Lösung ausgelaufen ist.
- Die Desinfektionslösung mindestens 20 Minuten einwirken lassen.
- Schließen Sie das Gerät wieder an das Wassernetz an.
- Lassen Sie aus den Hähnen mindestens 15 Liter Wasser auslaufen, damit die gesamte Wasseranlage wirksam durchspült wird.

**8.2 ENTKALKUNG (H model)**

- Der Heißwassertank ist zur Vermeidung starker Kalkablagerungen regelmäßig zu entkalken. Für die Entkalkung ist mindestens einmal pro Jahr zu sorgen, bzw. immer dann, wenn das heiße Wasser nicht mehr ordnungsgemäß durchfließt.

**FR 8 NETTOYAGE INTERIEUR/ ASSAINISSEMENT****8.1 ASSAINISSEMENT**

**ATTENTION!** Les produits utilisés pour la désinfection sont des substances corrosives acides et alcalines, pour les appliquer, n'oubliez pas de mettre des gants jetables et des lunettes de protection. Lorsque vous procédez à l'opération d'assainissement, respectez les délais de réaction du produit, les pourcentages de désinfectant et la quantité d'eau nécessaire au rinçage.

- L'opération d'hygiénisation/assainissement doit être effectuée à chaque installation du réfrigérateur et:
  - tous les 6 mois d'utilisation du réfrigérateur (\*).
  - chaque fois que vous changez le filtre eau.
  - après une période d'inutilisation d'une ou plusieurs semaines.
- (\*). Si le réfrigérateur se trouve à l'intérieur d'un hôpital, d'une école, d'un aménagement pour des personnes âgées, d'une clinique, un assainissement tous les 3 mois est conseillé.

**Préparation de la solution désinfectante**

- Préparez 5 litres d'eau.
- Ajoutez 5% de "peroxydé d'hydrogène à 100 volumes (eau oxygénée à 130 volumes); pour le dosage utilisez un doseur gradué ou une seringue quelconque.

*NB: si vous utilisez des solutions désinfectantes commerciales, suivez les instructions fournies par le fabricant comprises dans l'emballage.*

- Utilisez une pompe **P** pour raccorder l'entrée de l'eau de l'appareil au bac contenant la solution désinfectante.
- Amorcez la pompe en faisant pénétrer la solution désinfectante dans l'appareil, ouvrez ensuite tous les robinets en même temps de manière à ce que la solution assainissante circule dans tous les points du circuit hydraulique jusqu'au bec distributeur.
- Avant que le désinfectant ne finisse, arrêtez la pompe et coupez le débit.
- Laissez agir la solution désinfectante au moins 20 minutes.
- Raccordez l'appareil à la canalisation d'eau.
- Faites couler au moins 15 litres d'eau par les robinets de façon à rincer à fond l'installation avant de réutiliser l'appareil.

**8.2 DÉTARTRAGE (H model)**

- Le réservoir d'eau chaude a besoin d'être détartré périodiquement pour éviter toute accumulation de dépôts calcaires. Cette opération doit être effectuée au moins une fois par an ou quand l'eau chaude a du mal à passer.

**ES 8 LIMPIEZA INTERNA/ HIGIENIZACIÓN****8.1 HIGIENIZACIÓN**

**¡ATENCIÓN!** Considerando que se trata de sustancias corrosivas ácidas y alcalinas, los productos usados para la higienización deben aplicarse protegiéndose con guantes desechables y gafas apropiadas. Al efectuar la operación de higienización se deben respetar los plazos de reacción del producto, los porcentajes de higienizante y la cantidad de agua para el enjuague.

- La operación de higienización/esterilización tiene que ser llevada a cabo cada vez que se instala el refrigerador y:
  - cada 6 meses de utilizzo del mismo (\*).
  - cada vez que se sustituye el filtro del agua.
  - después de un periodo de inutilizo de una o más semanas.
- (\*). Si el refrigerador es instalado en Hospitales, Escuelas, Estructuras de ancianos, Clínicas, es aconsejable una esterilización cada 3 meses.

**Preparación de la solución higienizante**

- Preparar 5 litros de agua.
- Agregar al agua un 5% de peróxido de hidrógeno a 100 volúmenes (agua oxigenada a 100 volúmenes); para la dosificación usar un cubilete graduado para medición o una jeringa común.

*NOTA. Si se emplean soluciones higienizantes respetar las instrucciones proporcionadas por el fabricante que aparecen en el envase.*

- Usar una bomba **P** para conectar la entrada del agua de la máquina al depósito con la solución desinfectante.
- Ponga en marcha la bomba haciendo entrar la solución desinfectante en la máquina y, a continuación, deforma simultánea, abra los grifos de forma que la solución higienizante fluya por todos los puntos del circuito hidráulico, hasta el pitorro de abastecimiento.
- Antes de que la solución desinfectante se termine detener la bomba e interrumpir el suministro.
- Dejar que la solución desinfectante por al menos 20 minutos.
- Conectar nuevamente la máquina a la red de agua.
- Hacer salir al menos 15 litros de agua a través de los grifos a fin de enjuagar adecuadamente el sistema del agua antes de reutilizar la máquina.

**8.2 DESCALCIFICACIÓN (H model)**

- El depósito del agua caliente precisa de una descalcificación periódica para evitar la acumulación de sedimentos calcáreos. La operación se debe llevar a cabo al menos una vez al año o cuando se manifiesten problemas en el paso del agua caliente.



Le operazioni di manutenzione devono essere compiute da personale qualificato

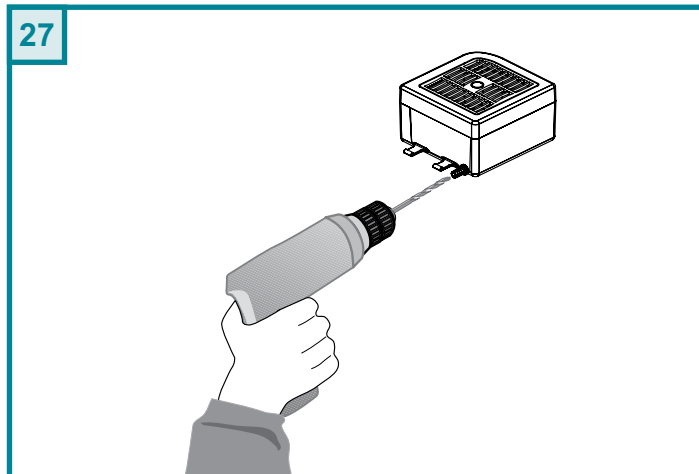
Maintenance operations should be carried out by a qualified professional

Die Wartungsarbeiten dürfen nur durch Fachpersonal durchgeführt werden

Les opérations d'entretien doivent être effectuées par du personnel qualifié

Las operaciones de mantenimiento deben ser ejecutadas por personal calificado

27



## IT 9 COLLEGAMENTO ALLO SCARICO

I modelli TOP hanno una vaschetta predisposta per essere forata e collegata a un tubo di drenaggio per lo scarico.

Il tubo di drenaggio viene fatto passare sotto la macchina.

Per il drenaggio utilizzare un tubo siliconico morbido, diametro interno 4 mm.

- Forare la vaschetta nel punto indicato, utilizzando una punta da trapano da 3 - 3,5 mm compiendo una lavorazione a regola d'arte.

## EN 9 DRAINING CONNECTION

The TOP models have a tray prepared to be pierced and connected to a draining tube.

The draining tube passes below the machine.

For draining, use a soft silicon tube, with an internal diameter of 4 mm.

- Pierce the tray at the indicated point, using a 3 – 3.5 mm drill bit doing a state of the art job.

## DE 9 ANSCHLUSS AN DEN ABFLUSS

Die Modelle TOP besitzen eine Wanne, an der eine Bohrung ausgeführt wird und eine Leitung für die Entwässerung an den Abfluss angebracht wird.

Die Entwässerungsleitung wird unter dem Gerät hindurchgeführt.

Zur Entwässerung benutzt man ein weiches Silikonrohr, Innendurchmesser 4 mm.

- Am angegebenen Punkt der Wanne im eine Bohrung durchführen; dazu benutzt man einen Bohrer 3 – 3,5 mm und führt ordnungsgemäß die Bohrung aus

## FR 9 RACCORDEMENT À L'ÉVACUATION

Les modèles TOP sont dotés d'une cuvette prévue pour être perforée et raccordée à un tuyau de drainage pour l'évacuation.

Le tuyau de drainage doit passer sous la machine.

Pour le drainage, utiliser un tuyau en silicone souple, d'un diamètre interne de 4 mm.

- Perforer la cuvette au point indiqué, en utilisant une point de perforatrice de 3 - 3,5 mm en réalisant un travail dans les règles de l'art.

## ES 9 CONEXIÓN A LA DESCARGA

Los modelos TOP poseen una cubeta predispuesta para ser perforada y conectada a un tubo de drenaje para la descarga.

El tubo de drenaje se debe pasar bajo la máquina.

Para el drenaje utilizar un tubo de silicona blando, con un diámetro interno de 4 mm.

- Perforar la cubeta en el punto indicado, utilizando una punta de taladro de 3 - 3,5 mm realizando trabajo preciso.

## IT 10 MOBILETTO H2OMY TOP

La H2OMY può essere correlata di un mobiletto (Fig.28).

La versione CHWG che è più lunga necessita di una Prolunga optional (Fig. 29-30) che viene fissata sul retro tramite 4 viti (Fig.31).

All'interno del mobiletto si possono installare gruppi filtranti (Fig.32).

La staffa **S** per agganciare il filtro può essere avvitata sia a destra che a sinistra a seconda delle preferenze.

Sul piano del mobile è presente un foro **F** per far passare il tubo di scarico della vaschetta raccogli gocce.

## EN 10 CABINET H2OMY TOP

The H2OMY may be related to a cabinet (Fig.28).

The CHWG version that requires an optional extension (Fig. 29-30) which is fixed on the back by means of 4 screws (Fig.31).

Inside the cabinet you can install filtering units (Fig.32).

The **S** bracket to attach the filter can be screwed on the right or left depending on your preference.

On the moving platen is a **F** hole for passing the exhaust pipe of the drip tray.

## DE 10 SCHRANK H2OMY TOP

Die H2OMY kann zu einem Schrank (Abb.28) bezogen werden.

Die CHWG Version, die eine optionale Erweiterung erfordert (Fig. 29-30), die auf der Rückseite mittels Schrauben 4 (Fig.31) befestigt ist.

Im Inneren des Gehäuses Sie Filtereinheiten (Abb.32) installieren können. Der **S** Klammer um den Filter zu befestigen kann auf der rechten Seite eingeschraubt werden oder links je nach Ihren Wünschen.

Auf der beweglichen Platte ist ein **F**-Loch das Abgasrohr der Auffangschale für das Bestehen.

## FR 10 ARMOIRE H2OMY TOP

Le H2OMY peut être liée à une armoire (Fig.28).

La version CHWG qui nécessite une extension optionnelle (Fig. 29-30) qui est fixé sur le dos au moyen de 4 vis (Fig.31).

A l'intérieur du boîtier, vous pouvez installer des unités de filtrage (Fig.32). Le support **S** pour fixer le filtre peut être vissé sur la droite ou à gauche en fonction de votre préférence.

Sur le plateau mobile est un trou **F** pour faire passer le tuyau d'échappement du plateau d'égouttage.

## ES 10 ARMARIO H2OMY TOP

• El H2OMY puede estar relacionado con un armario (Fig.28).

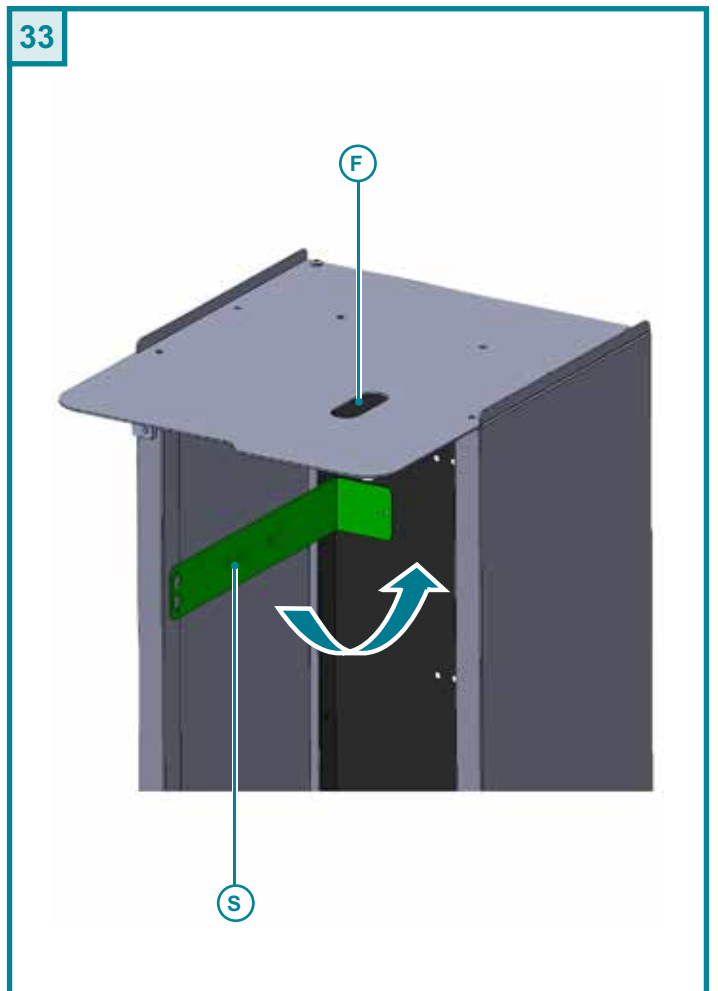
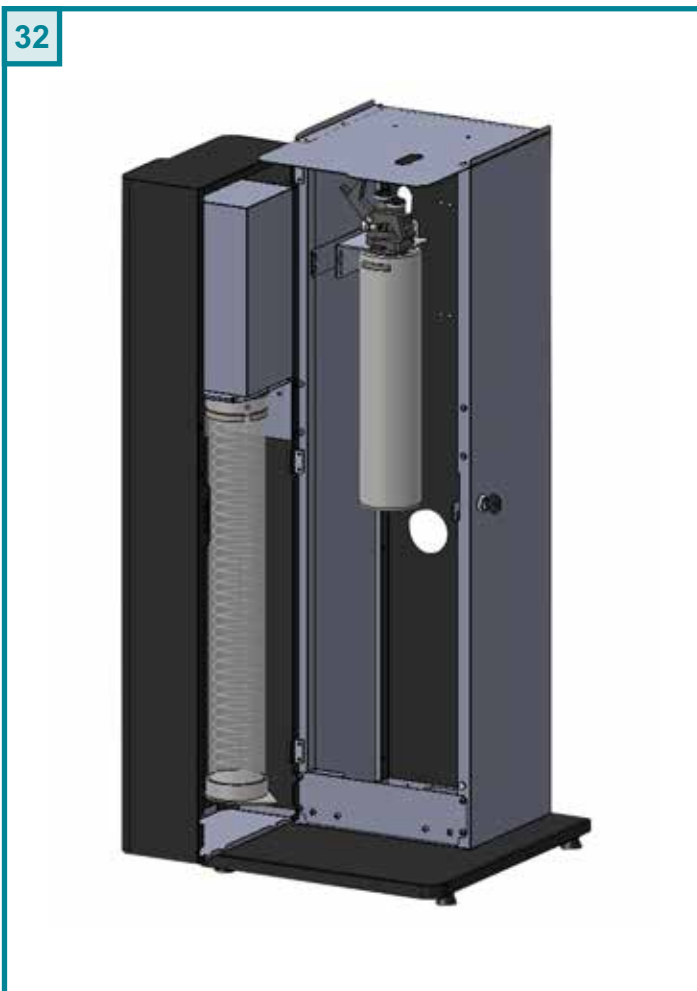
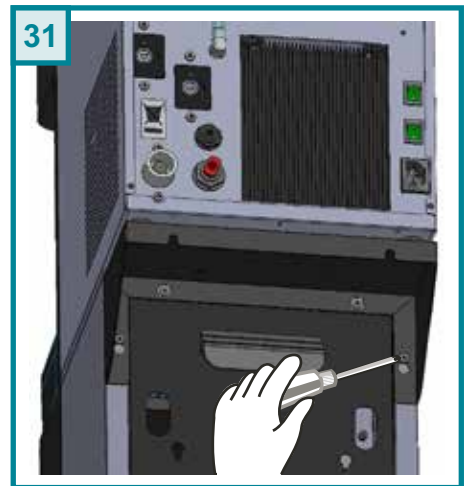
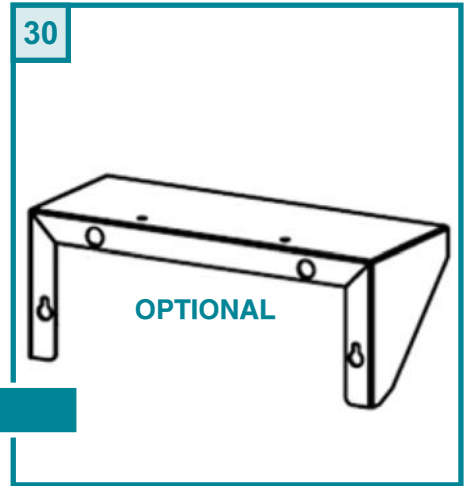
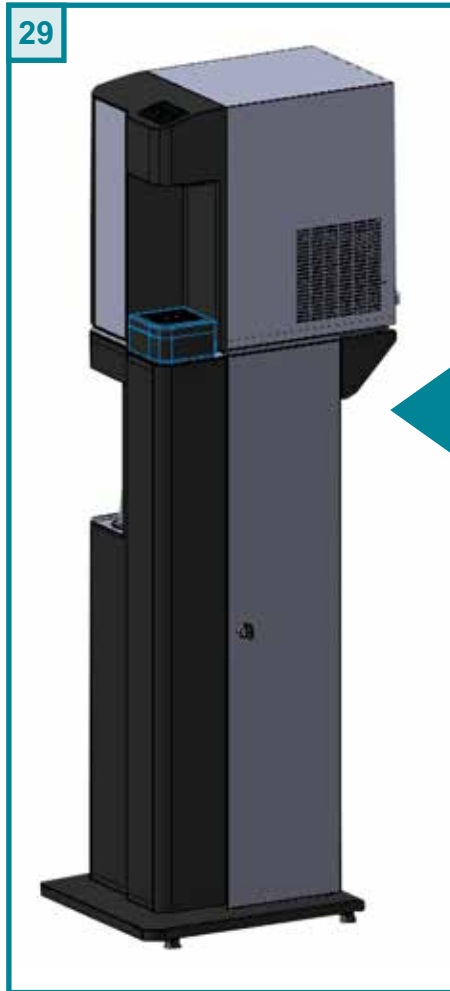
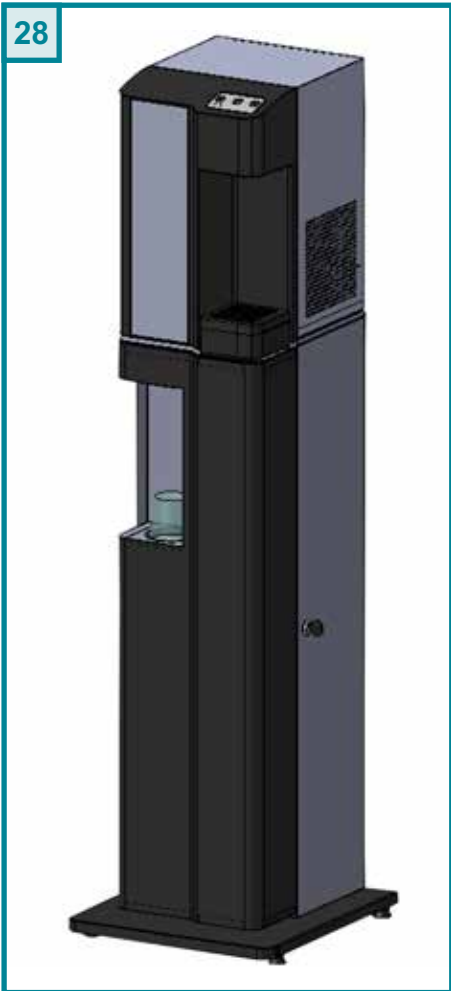
• La versión CHWG requiere una extensión opcional (Fig. 29-30), que se fija en la parte posterior mediante 4 tornillos (fig.31).

• Dentro del armario puede instalar unidades de filtración (Figura 32).

• El soporte **S** para fijar el filtro se puede atornillar a la derecha o a la izquierda según su preferencia.

• En el plato móvil se encuentra un agujero **F** para pasar el tubo de escape de la bandeja de goteo.





**IT 10 DIFETTI E RIMEDI**

**Attenzione! Le operazioni devono essere compiute da personale qualificato**

**10.1 DIAGNOSTICA E ANOMALIE DI FUNZIONAMENTO**

In questa sezione vengono espone le anomalie tipo che possono verificarsi.

Molti di questi problemi non sono causati dal refrigeratore, ma potrebbero essere causati dall'alimentazione elettrica o da un uso non corretto del refrigeratore.

Nella colonna **ANOMALIE** sono elencati i problemi che possono arrivare dal cliente.

Nella colonna **POSSIBILI CAUSE** sono elencate le 'probabili ragioni' causa del problema.

Nella colonna **INTERVENTO** sono elencate le rispettive azioni correttive.

**EN 10 FAULTS AND REMEDIES**

**Warning! The operations should be carried out by a qualified professional.**

**10.1 DIAGNOSIS AND OPERATING ANOMALIES**

This section includes the typical anomalies that could occur.

Many of these problems are not caused by the cooler, but they could be brought about by the electricity supply or by an incorrect use of the water cooler.

In the **ANOMALY** column, the problems reported by the customer are listed.

In the **POSSIBLE CAUSES** column, the "probable reasons" behind the problem are listed.

In the **INTERVENTION** column, the corresponding corrective action is listed.

**DE 10 BETRIEBSFEHLER UND ABHILFE**

**Achtung! Diese Eingriffe dürfen nur durch Fachpersonal durchgeführt werden.**

**10.1 DIAGNOSE UND BETRIEBSANOMALIEN**

In diesem Abschnitt werden die typischen, eventuell auftretenden Anomalien behandelt.

Viele dieser Anomalien sind nicht immer dem Kühlgerät zuzuschreiben, sondern könnten auch durch die Stromversorgung oder durch einen unsachgemäßen Einsatz des Kühlgerätes verursacht werden.

Die Spalte **ANOMALIEN** enthält Probleme, die seitens des Kunden gemeldet werden.

Die Spalte **MÖGLICHE URSACHEN** enthält die 'möglichen Gründe', die zu einer derartigen Anomalie führen können.

Die Spalte **EINGRIFF** enthält die entsprechenden Korrekturmaßnahmen.

**FR 10 DEFAUTS ET REMEDES**

**Attention! Les opérations doivent être effectuées par du personnel qualifié.**

**10.1 DIAGNOSTIC ET ANOMALIES DE FONCTIONNEMENT**

Vous trouverez dans cette partie les anomalies type que peuvent se produire.

Nombre de ces problèmes ne sont pas causés par le refroidisseur mais pourraient dépendre de l'alimentation électrique ou d'un mauvais emploi du refroidisseur.

La colonne **ANOMALIES** énumère les problèmes signalés par les clients.

La colonne **CAUSES POSSIBLES** énumère les 'raisons probables' à l'origine du problème.

La colonne **INTERVENTION** énumère les interventions correctives correspondantes.

**ES 10 DESPERFECTOS Y REMEDIOS**

**¡Atención! Estas operaciones deben ser ejecutadas por personal calificado.**

**10.1 DIAGNÓSTICO Y ANOMALÍAS DE FUNCIONAMIENTO**

En esta sección se ilustran las anomalías tipo que pueden verificarse.

Muchos de estos problemas no son causados por el refrigerador sino que pueden ser causados por la alimentación eléctrica o por un uso incorrecto del refrigerador mismo.

En la columna **ANOMALÍAS** se indican los problemas que pueden verificarse.

En la columna **POSIBLES CAUSAS** se indican las 'probables causas' del problema.

En la columna **INTERVENCIÓN** se indican las respectivas acciones correctivas.

**IT 10.2 IMPIANTO FRIGORIFERO**

<b>ANOMALIE</b>	<b>POSSIBILI CAUSE</b>	<b>INTERVENTI</b>
il compressore non parte	- manca elettricità	- verificare che vi sia tensione nella presa
	- termostato in posizione off, o regolato al minimo	- regolare la posizione del termostato
	- termostato difettoso	- sostituire termostato
	- la protezione over-load del compressore e' difettosa	- sostituire
	- il relay di avviamento e' difettoso	- sostituire
	- il condensatore di spunto e' difettoso	- sostituire
	- il compressore e' difettoso	- sostituire
l'acqua e' fredda, ma la macchina lavora eccessivamente o in continuo	- poca ventilazione	- distanziare la macchina dalla parete
	- il condensatore e' sporco o coperto	- pulire il condensatore o liberarlo da ostacoli
	- il termostato e' in posizione di massimo freddo	- regolarlo
	- la temperatura ambiente supera 32°C	- e' normale che la macchina lavori in continuo a temperatura ambiente elevata
il compressore lavora in continuo, ma l'acqua non e' fredda	- perdita di gas dall'impianto frigorifero	- contattare un tecnico specializzato (frigorista)
	- il compressore e' difettoso	- sostituire il compressore
<b>SISTEMA DI RAFFREDDAMENTO</b>		
eccessivo rumore della macchina, ma lavora normalmente	- la macchina non e' livellata	- livellare la macchina utilizzando i piedini regolabili
	- alcuni tubi toccano delle parti all'interno della macchina causando vibrazioni	- aggiustare la posizione dei tubi assicurandosi che non vadano a toccare con altre parti
l'acqua fredda esce piano o non esce	- poca pressione dell'acqua in ingresso	- provvedere a far aumentare la pressione (autoclave)
	- elettrovalvola difettosa	- sostituire
	- filtro acqua intasato	- sostituire
	- il regolatore di temperatura è difettoso e causa il completo congelamento del banco di ghiaccio	-- far sciogliere il ghiaccio. sostituire il regolatore di temperatura
<b>SISTEMA DI GASATURA</b>		
l'acqua gassata e' poco gassata o per niente	- la pressione del gas nel riduttore CO2 e' regolata a meno di 3 bar	- aumentare fino a 3.5 – 4 bar
	- bombola CO <sub>2</sub> esaurita	- sostituire
	- la temperatura dell'acqua in uscita e' alta	- regolare la posizione del termostato al massimo
	- bolle d'aria nel gasatore	- spurgare il gasatore
esce solo gas dall'uscita acqua gassata	- le sonde di livello sono sporche	- controllare e sostituire
	- la pompa gira in continuo	- non c'e' acqua in ingresso o filtro acqua intasato
	- la pompa gira in continuo, c'e' acqua in ingresso	- il raccordo in ingresso al gasatore e' ostruito. smontare e pulire
	- la pompa e' bloccata o il motore-pompa non gira	- controllare e sostituire
	- il controllo del livello è difettoso	- controllare e sostituire
	- e' intervenuta la sicurezza della pompa (no water)	- verificare che ci sia pressione sulla rete scollegare e ricollegare la macchina dalla rete elettrica per resettarla
gocciolamento continuo dalle uscite	- elettrovalvola sporca	- smontare l'elettrovalvola e pulire
l'acqua naturale esce gassata	- la valvola di non-ritorno in ingresso al gasatore e' sporca	- smontare e pulire o sostituire

**EN 10.2 COOLING SYSTEM**

<b>ANOMALY</b>	<b>POSSIBLE CAUSE</b>	<b>INTERVENTION</b>
the compressor will not start	- power failure	- check that there is voltage in the plug
	- thermostat on the off position, or set to the minimum	- adjust the thermostat position
	- faulty thermostat	- replace the thermostat
	- the over-load protection of the compressor is faulty	- replace it
	- the starting relay is faulty	- replace it
	- the starting capacitor is faulty	- replace it
	- the compressor is faulty	- replace it
the water is cold but the appliance is operating excessively or non-stop	- little ventilation	- place the appliance away from the wall
	- the condenser is dirty or covered	- clean the condenser or free it of its obstacles
	- the thermostat is on maximum cold position	- adjust it
	- the room temperature is higher than 32°C	- it is normal that the appliance works at a continuously high room temperature
the compressor works continuously, but the water is not cold	- gas leak from the cooling system	- contact a specialised technician (refrigerationist)
	- the compressor is faulty	- replace the compressor
<b>COOLING SYSTEM</b>		
too much noise coming from the appliance, but it is working normally	- the machine is not levelled	- level the appliance using the adjustable feet
	- a few pipes are touching some parts inside the appliance, thus causing it to vibrate	- adjust the position of the pipes, making sure they do not touch any other parts
cold water comes out slowly or not at all	- low pressure of the inlet water	- take steps to increase the pressure (autoclave)
	- faulty solenoid valve	- replace it
	- clogged water filter	- replace it
	- the temperature adjuster is faulty and causes complete freezing of the ice compartment	- make the ice melt. replace the temperature adjuster
<b>CARBONATING SYSTEM</b>		
the carbonated water is not very fizzy or not at all	- the pressure of the gas in the co2 reducer is set to less than 3 bars	- increase up to 3.5 – 4 bars
	- co2 cylinder empty	- replace it
	- the temperature of the outlet water is high	- adjust the position of the thermostat to maximum
	- air bubbles inside the carbonator	- clean out the carbonator
only gas comes out of the carbonated water outlet	- the level probes are dirty	- control and replace
	- the pump turns continuously	- no water is entering or the water filter is blocked
	- the pump turns continuously, inlet water is present	- the pipe fitting into the carbonator is obstructed. disassemble and clean
	- the pump is blocked or the pump-motor is not working	- check it and replace it
	- the level controller is faulty	- control and replace
- the pump safety device has intervened (no water)	- check that there is pressure in the network disconnect and reconnect the machine from the electrical network to re-set it	
continuous dripping from the outlets	- dirty solenoid valve	- disassemble the solenoid valve and clean it
the still water comes out carbonated	- there is a shortage of inlet water	- disassemble and clean or replace

**DE 10.2 KÜHLANLAGE**

<b>ANOMALIE</b>	<b>MÖGLICHE URSACHE</b>	<b>EINGRIFF</b>
der Verdichter startet nicht.	- die Stromzufuhr ist unterbrochen.	- überprüfen, dass Spannung in der Steckdose ist.
	- der Thermostat befindet sich auf off, oder ist auf minimum eingestellt.	- Thermostaten korrekt einstellen.
	- der Thermostat ist defekt.	- Thermostaten austauschen.
	- der Overload-schutz des Verdichters ist defekt	- austauschen
	- das Startrelais ist defekt.	- austauschen
	- der Anlasskondensator ist defekt	- austauschen
das Trinkwasser ist kalt, das Gerät arbeitet jedoch zu stark bzw. ununterbrochen.	- die Belüftung ist unzureichend.	- das Gerät von der Wand abrücken.
	- der Kondensator ist verschmutzt oder bedeckt.	- Kondensator reinigen und von hindernissen befreien.
	- der Thermostat ist auf höchste kältestufe eingestellt.	- korrekt einstellen
	- die Raumtemperatur ist höher als 32°C.	- bei so hohen Temperaturen ist es ganz normal, dass das gerät ununterbrochen arbeitet.
der Verdichter arbeitet ununterbrochen, aber das Wasser ist nicht kalt.	- Gasverlust an der Kühlanlage.	- einen Fachkundigen techniker verständigen (Kühlanlagenfachmann)
	- der Verdichter ist defekt	- Verdichter austauschen
<b>KÜHLSYSTEM</b>		
zu starkes Betriebsgeräusch bei korrektem Betrieb des Gerätes.	- das Gerät ist nicht eben aufgestellt.	- Gerät mithilfe der Stellfüße eben ausrichten
	- einige Rohre bzw. Schläuche kommen mit den innen	- Rohre bzw. Schläuche so verlegen, dass sie keine Innenteile berühren
die Kaltwasserabgabe ist zu schwach bzw. es wird kein Wasser geliefert	- der Eingangsdruck ist zu schwach.	- Druck erhöhen lassen (Autoklav).
	- Magnetventil defekt	- austauschen
	- Wasserfilter verstopft	- austauschen
	- der Temperaturregler ist defekt und verursacht die völlige Vereisung der Eisvitrine	- Eis schmelzen lassen. den Temperaturregler austauschen
<b>KOHLensäUREVERSORGUNGS-SYSTEM</b>		
das Sprudelwasser hat zu wenig bzw. keine Kohlensäure.	- der Kohlensäuredruck am CO2-Verminde- rer ist auf einen unter 3 bar liegenden wert eingestellt.	- bis zu 3.5 – 4 bar erhöhen
	- CO2-Flasche leer.	- austauschen
	- die Ausgangs-Wassertemperatur ist zu hoch	- den Thermostat auf höchstleistung einstellen
	- Luftblasen im Kohlensäureverdampfer	- Luft ablassen
aus der Spenderdüse für sprudelwasser läuft nur kohlen-säure aus	- die Niveausonden sind verschmutzt	- kontrollieren und austauschen
	- die Pumpe läuft ununterbrochen.	- es fließt kein Wasser ein oder der Wasserfilter ist verstopft
	- die Pumpe läuft ununterbrochen, am Wassereing- ang ist jedoch Wasser vorhanden.	- der Anschluss am Eingang des Kohlensäureverdampfers ist verstopft. auseinandernehmen und reinigen.
	- die pumpe ist blockiert bzw. der pumpenmotor läuft nicht.	- überprüfen und ggf. ersetzen.
	- die niveauekontrolle ist defekt	- kontrollieren und austauschen
die Spenderdüsen tropfen ständig	- der Pumpensicherheitsschalter wurde ausgelöst (no water)	- Stromversorgung unterbrechen und Maschine für Reset wieder an- schliessen
	- Magnetventil verschmutzt.	- Magnetventil abmontieren und reinigen.
anstelle des stillen Wassers wird Spru- delwasser geliefert.	- das Absperrventil am eingang des Kohlensäure- verdampfers ist verschmutzt.	- abmontieren und reinigen oder austauschen

**FR 10.2 INSTALLATION REFRIGERANTE**

<b>ANOMALIE</b>	<b>CAUSE POSSIBLE</b>	<b>INTERVENTION</b>
le compresseur ne démarre pas	- absence de courant	- vérifiez l'arrivée de tension à la prise
	- thermostat en position off, ou règle au minimum	- réglez la position du thermostat
	- thermostat defectueux	- remplacez le thermostat
	- la protection over-load du compresseur est defectueuse	- remplacez
	- le relais de démarrage est defectueux	- remplacez
	- le condenseur de démarrage est defectueux	- remplacez
	- le compresseur est defectueux	- remplacez
l'eau est froide mais l'appareil travaille excessivement ou en continu	- ventilation insuffisante	- éloignez l'appareil du mur
	- le condensateur est sale ou couvert	- nettoyez le condensateur et éliminez les obstacles
	- le thermostat est en position de froid maximum	- réglez-le
	- la température ambiante dépasse 32°C	- normal que l'appareil travaille à température ambiante élevée
le compresseur travaille en continu, mais l'eau n'est pas froide	- fuite de gaz au niveau de l'installation frigorifère	- contacter un technicien spécialisé (frigoriste)
	- le compresseur est defectueux	- remplacez le compresseur
<b>SYSTEME DE REFROIDISSEMENT</b>		
appareil trop bruyant mais travaillant normalement	- l'appareil n'est pas bien nivelé	- nivelez l'appareil à l'aide des pieds réglables
	- des tuyaux touchent aux parties internes à l'appareil provoquant des vibrations	- réglez la position des tuyaux en veillant à ce qu'ils ne touchent pas à d'autres parties
l'eau froide sort doucement ou pas du tout	- pression trop faible de l'eau en entrée	- faites augmenter la pression (réservoir d'air)
	- électrovanne defectueuse	- remplacez
	- filtre eau bouche	- remplacez
	- le régulateur de la température est defectueux et provoque la congélation complète du banc à glaçons	- faites fondre la glace. substituer le régulateur de température
<b>SYSTEME DE GAZEIFICATION</b>		
l'eau gazeuse est peu gazeifiée ou pas du tout	- la pression du gaz dans le réducteur du CO <sub>2</sub> est réglée à moins de 3 bar	- augmentez jusqu'à 3.5 – 4 bar
	- bouteille de CO <sub>2</sub> vide	- remplacez
	- la température de l'eau en sortie est élevée	- réglez la position du thermostat au maximum
	- bulles d'air dans le gazeificateur	- purgez le gazeificateur
il ne sort que du gaz par la sortie eau gazeuse	- les sondes de niveau sont sales	- contrôler et substituer
	- la pompe tourne continuellement	- il n'y a pas d'eau à l'entrée ou le filtre de l'eau est obstrué
	- la pompe tourne continuellement il y a de l'eau en entrée	- le raccord d'entrée au gazeificateur est bouché. démontez-le et nettoyez-le.
	- la pompe est bloquée ou le moteur-pompe ne tourne pas	- contrôlez et remplacez
	- le contrôle du niveau est defectueux	- contrôler et substituer
	- la sécurité de la pompe s'est enclenchée (non eau)	- vérifier s'il y a la pression sur le réseau déconnecter et reconnecter la machine au réseau électrique pour la remettre en service
égouttement continu au niveau des sorties	- électrovanne sale	- démontez l'électrovanne et nettoyez-la
l'eau plate sort gazeifiée	- le clapet de non retour en entrée du gazeificateur est sale	- démonter et nettoyer ou substituer

**ES 10.2 SISTEMA REFRIGERADOR**

ANOMALÍA	POSIBLE CAUSA	INTERVENCIÓN
El compresor no parte	- falta electricidad	- controlar que haya tensión en la toma
	- termostato en posición off o regulado en mínimo	- regular la posición del termostato
	- avería en termostato	- sustituir termostato
	- avería en la protección over-load del compresor	- sustituir
	- avería en el relay de arranque	- sustituir
	- el condensador de arranque es defectoso	- sustituir
	- avería en el compresor	- sustituir
el agua está fría pero la máquina trabaja en exceso o de modo continuo	- poca ventilación	- separar la máquina de la pared
	- el condensador está sucio o cubierto	- limpiar el condensador o liberarlo de obstáculos
	- el termostato está en posición de frío máximo	- regularlo
	- la temperatura ambiente supera 32°C	- es normal que la máquina trabaje de modo continuo a temperatura ambiente elevada
el compresor trabaja en continuo pero el agua no está fría	- pérdida de gas en el sistema refrigerador	- contactar un tecnico especializado (frigorista)
	- avería en el compresor	- sustituir el compresor
<b>SISTEMA DE ENFRIAMIENTO</b>		
la máquina trabaja normalmente pero con ruido excesivo	- la máquina no está nivelada	- nivelar la máquina utilizando sus pies regulables
	- algunos tubos tocan partes internas de la máquina causando vibraciones	- modificar la posición de los tubos y controlar que no queden en contacto con piezas
el agua fría sale lentamente o no sale	- poca presión del agua en entrada	- hacer aumentar la presión (autoclave)
	- avería en electroválvula	- sustituir
	- filtro agua obstruido	- sustituir
	- el regulador de temperatura es defectoso y causa el congelamiento completo del compartimiento de hielo	- hacer disolver el hielo sustituir el regulador de temperatura
<b>SISTEMA DE CARBONATACIÓN</b>		
el agua carbonata da está poco carbonatada o no lo está en absoluto	- la presión del gas en el reductor CO2 está regulada en menos de 3 bares	- aumentar hasta 3,5 – 4 bares
	- bombona CO2 vacía	- sustituir
	- alta temperatura del agua en salida	- regular la posición del termostato al máximo
	- burbujas de aire en el carbonatador	- purgar el carbonatador
a través de la salida del agua carbonata da sale sólo gas	- las sondas de nivel estan sucias	- controlar y sustituir
	- la bomba gira de modo continuo	- no hay agua al ingreso o filtro agua atascado
	- la bomba gira de modo continuo, hay agua en entrada	- el racor en entrada del carbonatador está obstruido. desmontar y limpiar
	- la bomba está bloqueada o el motor-bomba no gira	- controlar y sustituir
	- el control del nivel es defectoso	- controlar y sustituir
goteo continuo a través de las salidas	- la seguridad de la bomba ha intervenido (no water)	- verificar que haya presion en la red desconectar y reconectar la maquina a la red electrica para reestablecerla
	- electroválvula sucia	- desmontar y limpiar electroválvula
el agua natural sale carbonatada	- la válvula antirretorno en la entrada del carbonatador está sucia	- desarmar y limpiar o sustituir

Servizio di assistenza - *Qualified operator service* - Kundendienst - *Service d'assistance* - Servicio de asistencia

Il distributore / Installatore deve apporre il timbro per fornire il servizio di assistenza

The dealer / Installator has to mark this square for the service

Der Händler / Installateur muss dieses Feld zum Kundendienst abstempeln

Le distributeur / installateur doit apposer son cachet pour fournir le service d'assistance

El distribuidor / Instalador debe poner su sello para proporcionar el servicio de asistencia