

MANUAL DE USO Y MANTENIMIENTO  
VITRINAS EXPOSITORAS

---


USER AND MANTINANCE MANUAL  
SERVE OVER COUNTER


---


MANUEL D'UTILISATION ET D'ENTRETIEN  
VITRINE GAMME RÉFRIGÉRÉE



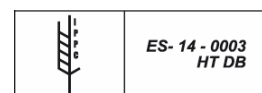


manual de uso   
ESPAÑOL (PAG.3)

user manual   
ENGLISH (PG.13)

manual d'utilisation   
FRANÇAIS (PAGE.23)

DOCRILUC, EMPRESA CERTIFICADA



Zona nº de serie

**DECLARACIÓN DE CONFORMIDAD**

**DECLARATION OF CONFORMITY / DÉCLARATION DE CONFORMITÉ**

Directiva(s) del Consejo con la(s) que se declara conformidad:

*Council Directive(s) to which conformity is declare: / Directive(s) du Conseil dont la conformité est déclarée:*

**DC 2006/95/CE + DC 2004/108/CE .**

Aplicación de las Normas:

*Application of the Standards:*

**EN 60335-1:2012 / EN 60335-2-24 :2010 / EN 60335-2-89 :2010 / EN 61000-3-2: 2006 + A1 :2009 + A2 :2009 / EN 61000-3-3 :2009 / EN 55014-1 :2006  
+ A1 :2009 + A2 :2011 / EN 55014-2 :1997 + A1 :2001 + A2 :2008 + AC :1997 / ISO 9001:2008 / ISO 14001:2004 / EN ISO 23953-2**

*Fabricante / Manufacturer's name / Fabricant:* **DOCRILUC S,L.**

**CIF: B-14644678**

*Dirección / Manufacturer's address / Adresse:* **CTRA. CÓRDOBA-MÁLAGA Km 75.800 LUCENA (CÓRDOBA), SPAIN**

*Tipo de equipo / Type of equipment / Type d'équipement:* **VITRINAS EXPOSITORAS / SERVE OVER COUNTERS / VITRINE GAMME RÉFRIGÉRÉ**

*Marca / Trade / Marque:* **DOCRILUC**

*Modelo / Model / Modèle* **VE-8 / VE-9 / VE-10 / VE-12 / VEA / VED / VES / EEC**

**Nosotros declaramos bajo nuestra exclusiva responsabilidad que el equipo especificado cumple con la(s) Directiva(s) y Norma(s) mencionadas**

**We hereby declare under our sole responsibility that the specified equipment is in conformity with the above Directive(s) and Standard(s)**

**Nous déclarons sous notre seule responsabilité que le matériel est conforme aux spécifié Directive(s) et Standard(s) mentionné**

# **MANUAL DE USO Y MANTENIMIENTO DE VITRINAS** **EXPOSITORAS VE**

---

1. ADVERTENCIA
  2. GARANTÍA
  3. INSTALACIÓN Y MONTAJE
  4. CARACTERÍSTICAS TÉCNICAS Y CONDICIONES DE USO
  5. PUESTA EN MARCHA
  6. RECOMENDACIONES
  7. PRECAUCIONES
  8. MANTENIMIENTO
  9. PRUEBAS DE FUNCIONAMIENTO
  10. RETIRADA DEL SERVICIO
  11. ESQUEMA ELÉCTRICO
  12. ESQUEMA FRIGORÍFICO
- ANEXO NORMATIVA

AVISO INICIAL

**Antes de poner en marcha el mueble, le recomendamos lea y siga los pasos que en las instrucciones vienen detalladas.**

Queremos agradecerle su confianza en nosotros por adquirir este equipo refrigerado. El presente manual ha sido elaborado con la intención de preservar la seguridad del usuario y asegurar el correcto uso y mantenimiento del equipo frigorífico. Léalo atentamente antes de poner en marcha su equipo. El equipo frigorífico cumple rigurosamente todas las directivas y normas europeas aplicables.

## ■ 1. ADVERTENCIA

Este manual debe ser conservado en un lugar seguro y debe estar disponible para posibles consultas. En caso de pérdida, solicite un duplicado indicando modelo, número de serie y fecha de compra.

El fabricante asume que tanto el técnico instalador como el usuario del equipo, disponen de la más elemental formación para comprender el contenido del presente manual, así como conocimiento de las principales normas higiénicas y de seguridad.

Las operaciones de reparación se realizarán exclusivamente por personal técnico cualificado.

**ATENCIÓN** El acceso a toda parte eléctrica del mueble, ya sea para instalación o mantenimiento, está autorizado únicamente a personal cualificado.

A cargo del usuario, serán los siguientes puntos:

- Predisposición del local a las necesidades del mueble adquirido.
- Red de alimentación eléctrica acorde con las normativas vigentes y adecuadas a las necesidades de consumo y seguridad del equipo.
- Material necesario para la limpieza del mueble.
- Punto de agua o desagüe en caso de ser necesario para la instalación del frigorífico.

El fabricante, declina toda la responsabilidad en los siguientes casos:

- Uso indebido del mueble adquirido.
- Posibles daños a personas o cosas provocados por una incorrecta instalación.
- Instalación no efectuada según los procedimientos descritos en este manual.
- Defectos en la alimentación eléctrica.
- Modificaciones o intervenciones no autorizadas.
- Uso de recambios no específicos para el modelo.
- Incumplimiento total o parcial de las instrucciones.
- Incidencias motivadas por la empresa de transporte o movimiento del equipo en su lugar de instalación.
- Todas las rejillas de ventilación deben estar libres de obstrucción y no cubiertas por un segundo panel decorativo
- En periodos de humedad alta puede ser necesario hacer algún descarche adicional presionando el botón correspondiente en el termostato, es recomendable apagar totalmente el equipo una vez al mes para limpiar a fondo el interior de la vitrina y dejar que se descongele cualquier resto de hielo que haya podido crearse.
- Evitar localizaciones donde una excesiva corriente de aire puede dirigirse al interior de la zona refrigerada de la vitrina, con especial atención a aparatos de aire acondicionado y ventiladores oscilantes.

Para cualquier duda es necesario contactar con el distribuidor

## ■ 2. GARANTÍA

La garantía del aparato y las piezas que lo componen están garantizadas durante un año contando desde la fecha de venta, y consiste en la reposición (a portes debidos) de la pieza o piezas defectuosas, siempre que no sea debido a un mal uso de las mismas.

La garantía no incluye la mano de obra derivada de la sustitución de piezas.

No será considerado garantía, aun estando dentro del plazo establecido, las averías o roturas de piezas que se produzcan por falta de mantenimiento o sometimiento del mueble a condiciones de trabajo distintas a las establecidas en este manual, y las particulares de cada modelo recogidas en catálogo (fallos de tensión, temperaturas de ambiente elevado, cristales, iluminación, etc...).

Las devoluciones **DEBEN SER AUTORIZADAS PREVIAMENTE** por el fabricante, y deberá incluir el embalaje original o similar.

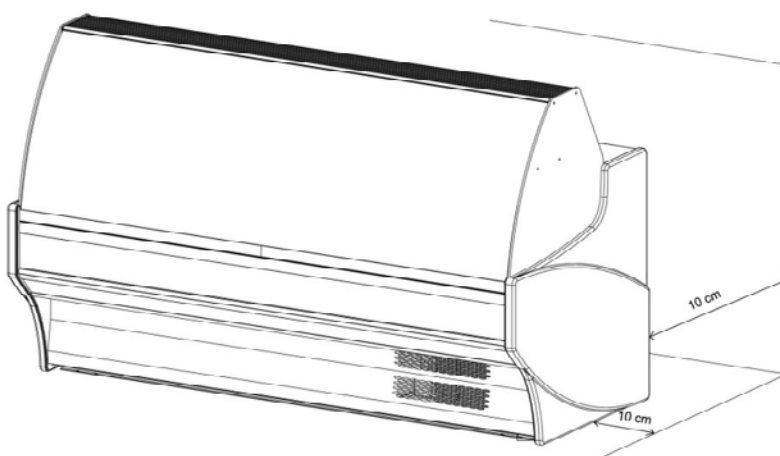
La garantía del fabricante excluye cualquier pérdida consecuencia del fallo de algún componente.

### ■ 3. INSTALACIÓN Y MONTAJE

El mueble no se debe volcar, en caso de necesidad, algunos aparatos se pueden volcar por la cara que vendrá indicada en el embalaje, nunca por otra.

Se aconseja realizar el desembalaje del mismo sobre un pavimento sólido, llano y estable. Para trasladarlo al lugar de instalación se puede ayudar de una carretilla o traspaleta, no se debe arrastrar por el suelo, observar que éste no esté desequilibrado.

Se procede a la retirada del embalaje dejando al equipo libre de todo recubrimiento y envoltorio evitando provocar golpes al equipo. Ahora se puede nivelar el aparato, roscando o desenroscando las patas.



El aparato dispone de desagüe de limpieza, se aconseja conectarlo a una acometida o a una bandeja extraíble manualmente.

#### **PRIMERA LIMPIEZA**

Primero retire el film protector del acero, utilizando algún objeto no punzante y retirando los restos de adhesivo con alcohol.

Evitar absolutamente el uso de herramientas o elementos que puedan rayar o dañar el equipo. Una vez limpio y seco, introducir los accesorios en los lugares adecuados.

Es recomendable la limpieza periódica del acero con agua caliente, jabón neutro, esponja y secado posterior, **NO USAR DETERGENTES, PRODUCTOS QUE CONTENGAN CLORUROS/SULFUROS O CUALQUIER OTRO AGENTE ABRASIVO**. Tenga especial cuidado con no mojar las partes eléctricas.




#### **ATENCIÓN**

Para limpiar el **ACERO INOXIDABLE** no deben utilizarse esponjas de hierro, níquel, ni siquiera dejarlas apoyadas en las superficies, pues los depósitos ferrosos pueden pegarse y provocar la formación de herrumbre por contaminación, comprometiendo el estado de higiene.

#### ■ 4. CARACTERÍSTICAS TÉCNICAS Y CONDICIONES DE USO

Los datos técnicos del mueble, modelo y número de serie, están en la ficha técnica que aparece en todos los productos.

Además de datos identificadores, aparecen datos relativos al gas refrigerante y tensión eléctrica a la cual deberá ser conectado el equipo.

		E.S. 14900-LUCENA(CORDOBA) Made in Spain (E.U.)	
<b>Nº SERIE</b> SERIAL NR.			
			
<b>MODELO</b> Kode Mode Mode			<b>AÑO CONTRUCCIÓN</b> Fabrikationsjahr Année de Frabrication Production Year
<b>EQUIPO</b> Equipierung Equipment Equipment	<b>CONDENSACION</b> Kondensation Condensation Condensation	<b>CONSÚMO LÁMPARA</b> Lampen Stromennahme Absortion lampe Lams Absortion W	
<b>POTENCIA FRIGORÍFICA</b> Gefriervermoegen-Puissance-Frigorifique W Refrigeration Capacity			T Trabajo °C
<b>REFRIGERANTE</b> Kaeltemittel-Refrigerant Tipo			g ( ± 10%)
<b>TENSIÓN</b> Spannung-Tensian V			Hz
<b>CONSÚMO</b> Stranmentahme-Absortian Absortian		A. max	W max
<b>SISTEMAS CALEFACTORES W</b> Heating Systems W Heizungsanlagen W Systèmes de Chauffage W		<b>POTENCIA NOMINAL</b> Nennleistung Puissance nominale W	
<b>CLASE CLIMÁTICA</b> Klima klasse Clase Climatique Climate Class		<b>AGENTE EXPANSOR AISLAMIENTO</b> Insulation expansion agent Isolation agent gonflant	

<b>Equipo:</b>	<b>Refrigerante:</b>	gr ( ± 10%)
<b>Potencia Frigorífica:</b>	w <b>Tensión:</b>	<b>Frecuencia:</b>
<b>Potencia Nominal:</b>	w <b>Consumo</b>	A

<b>Nº SERIE:</b>	<b>MODELO:</b>
------------------	----------------

as VITRINAS EXPOSITORAS están preparadas para la conservación de productos frescos o alimentos precocinados, así como la refrigeración de bebidas. El rango de temperaturas del equipo debe ser seleccionado considerando los siguientes puntos:

- Tipo de producto a refrigerar o conservar.
- Temperatura ambiente.
- Frecuencia de apertura de las puertas.

Según Norma **UNE-EN ISO 23953-2:2013**, las vitrinas expositoras están clasificadas según:

Clase	Temperatura máxima, $\theta_{2a}$ , del paquete-M más caliente menor o igual a (véase la figura 25)	Temperatura mínima, $\theta_2$ , del paquete-M más frío mayor o igual a (véase la figura 25)	Temperatura mínima, $\theta_{2a}$ , del paquete-M más caliente menor o igual a (véase la figura 25)
	°C		
L1	- 15	—	- 18
L2	- 12	—	- 18
L3	- 12	—	- 15
M1	+ 5	- 1	—
M2	+ 7	- 1	—
H1	+ 10	+ 1	—
H2	+ 10	- 1	—
S	Clasificación especial		

- **COMPOSICIÓN DEL AISLANTE TÉRMICO**

Aislamiento de poliuretano inyectado expandido 40 kg/m3, con agente expansor C<sub>4</sub>H<sub>8</sub>F<sub>5</sub>.

- **5. PUESTA EN MARCHA.**

- **PRIMERA LIMPIEZA**

Limpie el equipo antes de conectar a la red eléctrica. **(VER INSTALACIÓN Y MONTAJE)**

- **VERIFICACIÓN**


- Comprobar que la tensión y la frecuencia de red coinciden con las indicadas en la placa de características del aparato.
- El equipo no debe ser empleado en atmósferas agresivas o con riesgo de incendio.
- Comprobar que no existen desperfectos en su equipo debidos al transporte. El fabricante no se responsabiliza de los daños sufridos durante el mismo o provocados por un almacenamiento incorrecto.
- Comprobar el funcionamiento de las partes móviles del equipo.
- Comprobar la integridad del cuadro de mandos, cableado eléctrico y conexiones.
- Comprobar la existencia de las dotaciones interiores y adjuntas.

- **CONEXIONADO GENERAL**


- Asegúrese de que el cable de alimentación no está dañado.
- Si el cable de alimentación está dañado debe ser sustituido por otro del tipo H05-VV-F o H05-VVH2-F. Esta reparación debe ser realizada por personal técnico cualificado.
- Es imprescindible que la instalación eléctrica donde se vaya conectar el mueble disponga de **TOMA TIERRA**, así como la debida protección del magneto térmico y diferencial.
- La red de alimentación debe tener la sección adecuada para el consumo del aparato.
- Si varios equipos se instalan alineados, deben ser conectados a la red eléctrica de modo separado, evitando el uso de alargadores o enchufes múltiples.
- El fabricante, declina toda responsabilidad en caso de no observarse alguno de los puntos anteriormente indicados.

- **ELEMENTOS DE MANEJO E INDICADORES**

**CAREL:**

	<ul style="list-style-type: none"><li>• Una vez limpio el mueble, conectar a la red eléctrica y poner el interruptor en I/ON, el interruptor ha de estar iluminado.</li><li>• El visor del termostato indica la temperatura del aire del interior del mueble.</li><li>• A los tres minutos después de encender el interruptor, el led compresor ha de iluminarse.</li><li>• La temperatura inicial que aparece en el visor del termostato será la temperatura ambiente. Conforme funcione la máquina irá bajando hasta el valor de régimen.</li></ul>
-------------------------------------------------------------------------------------	-------------------------------------------------------------------------------------------------------------------------------------------------------------------------------------------------------------------------------------------------------------------------------------------------------------------------------------------------------------------------------------------------------------------------------------------------------------------------------------------------------------------------------------------------------

**Encendido / apagado del equipo frigorífico**

Pulsar  hasta que aparezca **ON** para encender el equipo.


Para apagar el equipo vuelva a pulsar la tecla durante 5 segundos hasta que aparezca **OFF** y la unidad condensadora dejará de funcionar.


**Consulta de la temperatura de corte**






Pulsar "set" 1 segundo y aparecerá el punto de corte o setpoint. Soltar la tecla.

Pulsar  "arriba" lo que se desee. Soltar la tecla.

Pulsar  "bajo" lo que se desee. Soltar la tecla.

Para fijar el nuevo valor pulsar  y aparecerá el valor de la temperatura de la sonda ambiente.

### ELIWELL:








**EWPlus 961**



**EWPlus 971/974**

**NOTA:** Al encender el instrumento se realiza un Chequeo de Pilotos; durante unos segundos display y leds parpadean, comprobando así su integridad y buen funcionamiento.

	<b>Led SET Reducido / Economy</b> Encendido fijo: Ahorro Energético activo Parpadeando: set reducido activo Lamp. veloci acceso a los parámetros nivel2 Off: en caso contrario		<b>Led Ventiladores</b> Encendido fijo: ventiladores activos Off: en caso contrario
	<b>Led Compresor</b> Encendido fijo: compresor activo Parpadeando: retardo, protección o activación bloqueada Off: en caso contrario	<b>AUX</b>	<b>Led Aux</b> Encendido fijo: salida Aux activa Parpadeando: Deep Cooling cycle activo Off: salida Aux no activa
	<b>Led Defrost (Desescarche)</b> Encendido fijo: desescarche activo Parpadeando: activación manual o por D.I. Off: en caso contrario	<b>1</b>	<b>Led Estado HEAT</b> Encendido fijo: compresor en HEAT Off: en caso contrario <b>(solo EWPlus 961)</b>
<b>°C</b>	<b>Led °C</b> Encendido fijo: configuración en °C (dro = 0) Off: en caso contrario	<b>2</b>	<b>NO USADA</b> <b>(solo EWPlus 961)</b>
<b>°F</b>	<b>Led °F</b> Encendido fijo: configuración en °F (dro = 1) Off: en caso contrario	<b>NOTA:</b> Si el instrumento está programado en modalidad Frío (COOL), para poderlo utilizar en modalidad Calor (HEAT) es necesario reprogramarlo con la Copy Card debidamente configurada. Lo mismo ocurre para pasar de Calor a Frío.	
	<b>Led Alarma</b> Encendido fijo: presencia de alarma Parpadeando: alarma silenciada Off: en caso contrario		

			
<b>UP</b> <b>Pulsar y soltar</b> Recorre los items del menú Aumenta los valores <b>Pulsar al menos 5 seg</b> Activa la función Desescarche Manual	<b>DOWN</b> <b>Pulsar y soltar</b> Recorre los items del menú Disminuye los valores <b>Pulsar al menos 5 seg</b> Función configurable por el usuario (ver parámetro H32)	<b>STAND-BY (ESC)</b> <b>Pulsar y soltar</b> Vuelve a un nivel anterior respecto al menú actual Confirma el valor de parámetro <b>Pulsar al menos 5 seg</b> Activa la función Stand-by (OFF) (cuando no está dentro de los menús)	<b>SET (ENTER)</b> <b>Pulsar y soltar</b> Visualiza posibles alarmas (si hubiera) Accede al menú Estado Máquina <b>Pulsar al menos 5 seg</b> Accede al menú de Programación Confirma las órdenes

Aunque sea posible seleccionar o reprogramar la temperatura mediante la manipulación del termostato no se aconseja, pues esto puede provocar el mal funcionamiento del equipo alterando la finalidad para el que fue programado.

El usuario de este equipo será responsable de los daños causados por el incumplimiento de la observación descrita en el punto anterior.

Los límites ambientales de funcionamiento establecidos para los muebles se indican con la clase climática:

Clase climática de la sala de ensayo	Temperatura de bulbo seco °C	Humedad relativa %	Punto de rocío °C	Masa de vapor de agua en aire seco g/kg
0	20	50	9,3	7,3
1	16	80	12,6	9,1
2	22	65	15,2	10,8
3	25	60	16,7	12,0
4	30	55	20,0	14,8
6	27	70	21,1	15,8
5	40	40	23,9	18,8
7	35	75	30,0	27,3
8	23,9	55	14,3	10,2

## ■ 6. RECOMENDACIONES

- Para obtener un mejor rendimiento, evitar la introducción de alimentos calientes, así como bebidas cuyo envase no esté cerrado.
- Proteger los alimentos y sus aromas mediante algún sistema de cierre hermético, colocarlos de tal forma que permitan una buena circulación del aire, respetando el máximo nivel de carga indicado en el interior del mueble.
- Evitar en la medida de lo posible la apertura frecuente de puertas, y sobre todo, no dejarlas abiertas.
- Evítese poner hojas de cartón o papel sobre los estantes perforados, ya que esto obstruirá la circulación del aire.
- El peso máximo por estante de cristal será 8 kg/m repartido uniformemente y 60kg/m por estante de exposición.

Cuando el equipo deba estar apagado durante un largo período de tiempo, se recomienda seguir los siguientes pasos:

- Retirar los productos del interior del frigorífico.
- Desconectar el interruptor general y desenchufar la unidad.
- Limpiar interior y exterior del aparato.
- Abrir parcialmente la puerta, para permitir la circulación de aire y de este modo, evitar malos olores.

## ■ 7. PRECAUCIONES

- Queda garantizada la estabilidad, incluso con las puertas abiertas, aunque queda totalmente prohibido apoyarse en ellas.
- No dejar el mueble a la intemperie.
- No alterar la placa de características o instrucciones colocadas por el fabricante.
- No tocar el equipo teniendo las manos y pies mojados o húmedos.
- No tocar el equipo estando descalzo.
- No tirar del cable para desenchufar la unidad.
- Evítese el uso de adaptadores, extensiones o enchufes múltiples.
- Antes de realizar cualquier operación de limpieza o mantenimiento, desenchufar la unidad de la red eléctrica, apagando antes el interruptor general y después el enchufe.
- **NO** debe ser manipulado por niños, personas con disminución de capacidades mentales, sensoriales o psíquicas. Personas, que por falta de experiencia o conocimiento, necesiten recibir supervisión o instrucciones.
- En los muebles provistos de cajones metálicos, no es aconsejable cargarlos con más de 30kg por cajón o 25kg en cajas de plástico, debiendo en todo caso, estar la carga uniformemente repartida. Así mismo, no está permitido sentarse o apoyarse en los cajones.
- No desmontar la protección de los elementos móviles, sin previamente haber desconectado de la red.
- Tomar las precauciones necesarias antes de manipular la zona condensadora, por la existencia de temperaturas elevadas en algunos elementos, y con el consiguiente riesgo de quemaduras.

## ■ 8. MANTENIMIENTO



Antes de proceder a cualquier operación de limpieza, hay que proceder a desconectar el mueble de la toma de corriente, y colocar el interruptor general en posición OFF

El equipo va provisto de desagüe para facilitar su limpieza, así como la eventual salida de líquidos procedentes de los alimentos. Durante la operación de limpieza es imprescindible quitar el tapón del desagüe y limpiar este, para evitar la obstrucción por arrastre de elementos sólidos.

El buen funcionamiento y duración del equipo, dependerán en gran medida de un mantenimiento correcto, realizado con periodicidad.

El fabricante, se exime de toda responsabilidad derivada del incumplimiento de los procedimientos observados en el presente manual.

- **CONDENSADOR DE GASES**

El incorrecto mantenimiento y la falta de limpieza del condensador de gases de la unidad frigorífica, puede reducir considerablemente el rendimiento del equipo, así como acortar la vida del compresor. Cuanto más limpio esté el aleteado del condensador, **mayor ahorro de energía**.

En cualquier caso, se recomienda que esta labor sea **realizada por un servicio técnico**. En caso de duda, contacte con su distribuidor. Se recomienda que esta operación sea efectuada al menos cada tres meses y todos los principios de verano.



La limpieza del condensador de gases, se debe realizar con el equipo desenchufado y retirando las protecciones (rejillas) o extrayendo la unidad condensadora.

Para retirar la suciedad depositada entre las aletas del condensador ventilador, se recomienda el empleo de cualquiera de los siguientes procedimientos:

- Aplicar un cepillo o pincel de pelo suave.
- Aspirar la suciedad con un aparato adecuado.
- Aplicar aire a presión para retirar la suciedad

- **EVAPORADORES**

**Solo personal técnico cualificado**

Los evaporadores, requieren como único mantenimiento, de una limpieza adecuada. Es imprescindible realizar esta operación con la máquina parada y esperar a que se funda el hielo que pueda existir entre las aletas o provocar un desescarche manipulando el controlador. Este proceso puede ser acelerado empleando agua tibia, **NUNCA** se deben emplear objetos duros o punzantes.

Para la limpieza de la batería o de la carcasa, **NO** se deben utilizar desengrasantes químicos con componentes ácidos o lejías, cloro o amoníaco, así como las sales, ya que todos estos productos atacan agresivamente al cobre y al aluminio. Se debe emplear únicamente agua con detergentes neutros muy diluidos, o productos especialmente indicados para la limpieza de evaporadores de equipos de refrigeración. Cuanto más limpio esté, **mayor ahorro de energía**.

- **BANDEJA DE EVAPORACIÓN AUTOMÁTICA**

**Solo personal técnico cualificado**

Algunos equipos disponen de bandeja de evaporación automática para el agua procedente del desescarche del evaporador. La duración y número de desescarches del equipo frigorífico viene regulado desde fábrica. El usuario no debe modificar dicha regulación.

El agua de deshielo puede provocar averías de consideración, ya que puede deteriorar la resistencia eléctrica, por tanto, se recomienda prestar atención a esta bandeja y proceder a su limpieza con periodicidad. No introducir el desagüe de limpieza porque los residuos pueden dañar la resistencia.

- **BURLETES**

Los burletes, tienen la misión de asegurar el cierre de las puertas de las cámaras de frío y garantizar la estanquidad de la misma frente a elementos exteriores.

En el interior de la goma del burlete, se aloja un perfil de naturaleza magnética, el cual se adhiere al marco del mueble. Con el paso del tiempo, partículas de tipo terroso, pueden quedar pegadas por efecto del imán, lo cual puede originar manchas debidas a la oxidación de estas partículas.

Se recomienda pues, mantener estos burletes libres de cuerpos extraños que puedan crear óxido, así como de depósitos oleosos, que a largo plazo pueden alterar la goma del citado burlete.

■ **9. PRUEBAS DE MANTENIMIENTO**

- **COMPROBACIONES DE UN MAL FUNCIONAMIENTO**

En algunos casos los fallos de funcionamiento que pueden surgir, son por causas simples que el propio usuario puede solucionar, por lo tanto antes de solicitar la intervención de un técnico especializado, le recomendamos que haga las siguientes comprobaciones:

**El aparato no funciona:**

- Comprobar que esté enchufado correctamente.

- Comprobar que a la toma llega corriente.
- Comprobar que el interruptor general está en posición I/ON

#### **El aparato no alcanza la temperatura de refrigeración:**

- Comprobar que no existe cerca una fuente de calor o que esté expuesto directamente al sol.
- Comprobar que la rejilla grupo no está obstruida.
- Comprobar la temperatura de corte establecida.
- Comprobar que la carga de género está perfectamente colocada, sin taponar las salidas de aire del ventilador interior, y que el tiempo transcurrido desde que se ha colocado es suficiente para enfriar los productos.
- Compruebe si el evaporador tiene hielo.
- Compruebe que el condensador no esté obstruido.
- Compruebe que el aparato está funcionando en condiciones normales.
- Compruebe que no está expuesto a corrientes de aire.

#### **En caso de ruidos extraños o excesivos:**

- Comprobar la nivelación del mueble, podría originar vibraciones.
- Comprobar que no haya ningún objeto rozando con algún elemento móvil del frigorífico.

- **PRUEBA DE RUIDOS**

- Las pruebas de ruidos se realizan en una sala sin elementos absorbentes de ruidos y sin que haya ningún obstáculo importante cerca del frigorífico.
- Los niveles de ruidos registrados en las pruebas acústicas han sido realizados conforme a las normas ISO 230 a la 235.

**Leq** (nivel continuo) es menor de 70 dB. (A)

**Lp** (nivel de presión sonora) es menor de 130 dB. (C)

NOTA.-(A) (C) Las ponderaciones frecuenciales.

En caso que dichos controles hayan dado resultado negativo, dirijase al servicio de asistencia de su zona facilitando las siguientes indicaciones sobre el modelo, número de serie y matrícula indicados en la placa de características.

## ■ 10. RETIRADA DEL SERVICIO



### **Retirada del servicio**

El mueble frigorífico contiene espuma de poliuretano, aceite, elementos de plástico, partes metálicas y componentes eléctricos y electrónicos. Cuando la vida útil del mueble haya llegado a su fin y sea necesario retirar el mueble para su destrucción o recuperación parcial, el usuario será el responsable de entregar el producto al centro de recogida especificado por la autoridad local para la recuperación y reciclaje WEEE profesionales, respetándose siempre las disposiciones legales vigentes.

El fabricante es el responsable de hacer factible la recuperación, la eliminación y tratamiento al final de la vida del producto, en vía directa o por medio de un sistema colectivo.

Si se infringe la normativa se aplicarán sanciones específicas, establecidas autónomamente, según la legislación de cada estado perteneciente a la CE y vinculado conformemente a todos los que están sometidos a dicha normativa



### **Desmantelamiento del mueble**

En conformidad a las normas sobre la eliminación de desechos vigentes en cada país y pleno respeto del ambiente natural, recomendamos subdividir las diferentes partes del mueble de acuerdo al material, eliminar de forma separada o recuperarlo.

Este producto contiene HFC, es decir, gases fluorados con elevado valor de efecto invernadero (GWP). Por tanto:

Las partes que componen el circuito de refrigeración no podrán ser cortadas ni separadas hasta que se haya extraído el gas refrigerante para su recuperación en un centro especializado.



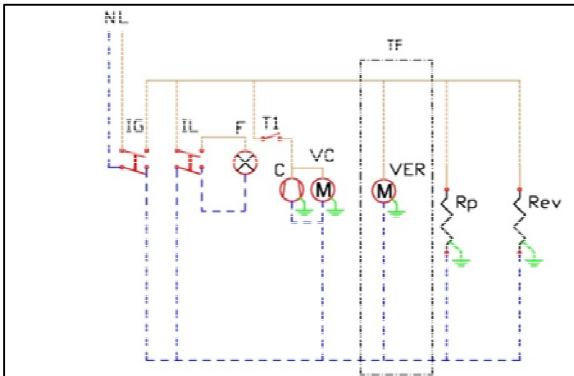
### **Declaración de conformidad RoHS**

Declara bajo su propia responsabilidad que el mueble refrigerado al que hace referencia este manual, responde a las prescripciones de la Directiva 2002/95/CE/(RoHS)

En todos los materiales homogéneos utilizados para su fabricación, la posible existencia de plomo, mercurio, cromo hexavalente, polibromobifenilos (PBB), y también difenil éter (PBDE) no alcanza en peso el 0.01%. Esta declaración está basada en las declaraciones de nuestros proveedores de materias primas y componentes.

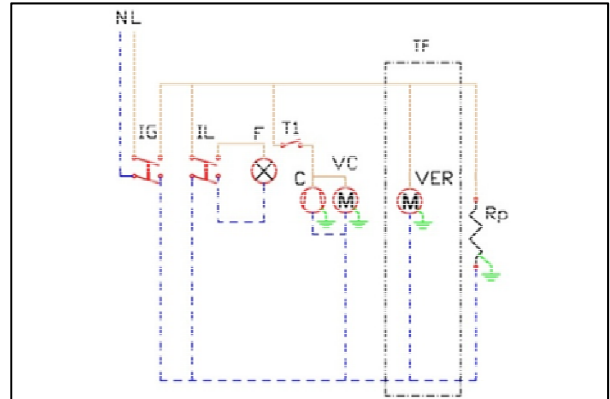
■ 11. ESQUEMA ELÉCTRICO.

VE / EEC



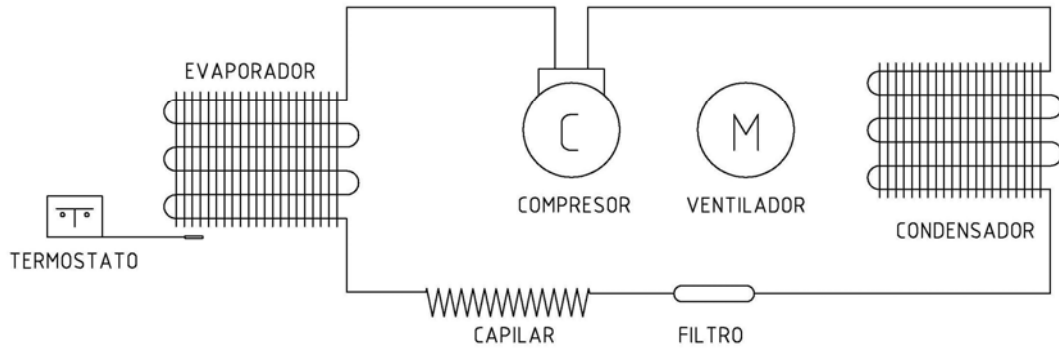
IG: Interruptor general / General switch / Interrupteur principal  
 IL: Interruptor iluminación / Lighting switch / Interrupteur d'éclairage  
 F: Iluminación/ Lamp / Éclairage  
 T1: Termostato 1 rele / 1 Relay Thermostat / Thermostat 1 relais  
 C: Compresor / Compressor / Compresseur  
 VC: Ventilador condensador / Condenser fan / Ventilateur du condenseur  
 VER: Ventilador evaporador / Evaporator fan / Ventilateur de l'évaporateur  
 Rp: Resistencia perfil / Trim resistance / Resistance profil  
 Rev: Resistencia evaporación automática / Automatic defrost resistance / Résistance à l'évaporation automatique

VED



IG: Interruptor general / General switch / Interrupteur principal  
 IL: Interruptor iluminación / Lighting switch / Interrupteur d'éclairage  
 F: Iluminación/ Lamp / Éclairage  
 T1: Termostato 1 rele / 1 Relay Thermostat / Thermostat 1 relais  
 C: Compresor / Compressor / Compresseur  
 VC: Ventilador condensador / Condenser fan / Ventilateur du condenseur  
 VER: Ventilador evaporador / Evaporator fan / Ventilateur de l'évaporateur  
 Rp: Resistencia perfil / Trim resistance / Resistance profil

■ 12. ESQUEMA FRÍO.



# USER AND MANTINANCE MANUAL SERVE OVER COUNTER VE

---

1. WARNING
  2. GUARANTEE
  3. INSTALLATION AND ASSEMBLY
  4. TECHNICAL CHARACTERISTICS AND CONDITIONS OF USE
  5. START-UP
  6. RECOMMENDATIONS
  7. PRECAUTIONS
  8. MAINTENANCE
  9. OPERATIONAL TESTS
  10. DECOMMISSIONING
  11. ELECTRIC SHEME
  12. COLD SHEME
- ANNEX NORMATIVE

INICIAL NOTICE

**Before turning the unit on we recommend you to read the instructions and follow the steps as explained**

We would like thank you for your confidence in us for having purchased this refrigerated unit. This manual has been prepared in order to safeguard the security of the user and ensure the correct use and maintenance of the refrigerated units. Please read it carefully before starting up your unit. The refrigeration unit strictly complies with all applicable European directives and standards.

## ■ 1. WARNING

Before carrying out any operation, whether as installation technician or as the user of the unit, you should be aware of the points explained in this manual.

This manual should be kept in a safe place and should be available for reference. In case of loss, request a duplicated indicating model, serial number and date of purchase.

The manufacturer considers that both the installation technician and the user of the unit must have the most basic training in order to understand the contents of this manual, as well as an awareness of standard hygiene and safety principal.

If required, this unit must be repaired exclusively by qualified technical personnel.

**ATTENTION** Access to all electrical part of the unit, either installation or maintenance issues, is authorized qualified personnel only.

The user will be responsible for the following items:

- Suitability of the premises to the requirements of the purchased unit.
- Electricity supply in accordance with the current standards and sufficient for the consumption and safety of the unit.
- Material necessary to clean the unit.
- Water point or drainage outlet as necessary for the installation of the refrigerated unit.

The manufacturer disclaims all liability in the following situations:

- Inappropriate use of the purchased unit.
- Possible damage to person or property caused by improper installation.
- Installation not carried out following the procedures described in this manual.
- Defects in the electricity supply.
- Unauthorised modifications or interventions.
- Use of spares not specific to the model.
- Total or partial non-compliance with the instructions.
- Incidents caused by transportations company or movement of the unit to its place of installation.
- All ventilation grilles should be kept clear of obstruction and not covered by secondary decorative panelling.
- In High humidity periods it may be necessary to perform additional defrosts by pressing the manual defrost button on the controller, It is recommended to switch off the unit once a month to thoroughly clean the cabinet interior and allow any ice build up to be fully defrosted.
- Avoid locations where excessive air movement can be directed into the refrigerated area of the cabinet, special attention to the location of air conditioners and oscillating fans.

For any questions you need to contact your dealer.

## ■ 2. GUARANTEE

The guarantee for the unit and the parts that comprise it are guaranteed for one year starting from the date of sale and consists of the replacement (carriage unpaid) of the defective component or component, provided that it is not as a result of the misuse of the same.

The guarantee doesn't include labor resulting from the replacement of components.

The guarantee will not cover breakdown or breakage of components, even when the same occurs within the established period, arising from subjecting the unit to working conditions other than those established in this manual and the details of each model contained in the catalogue (failure in the power supply, high ambient temperatures, windows, lighting, etc...).

The manufacturers guarantee excludes consequential loss arising from any component failure.

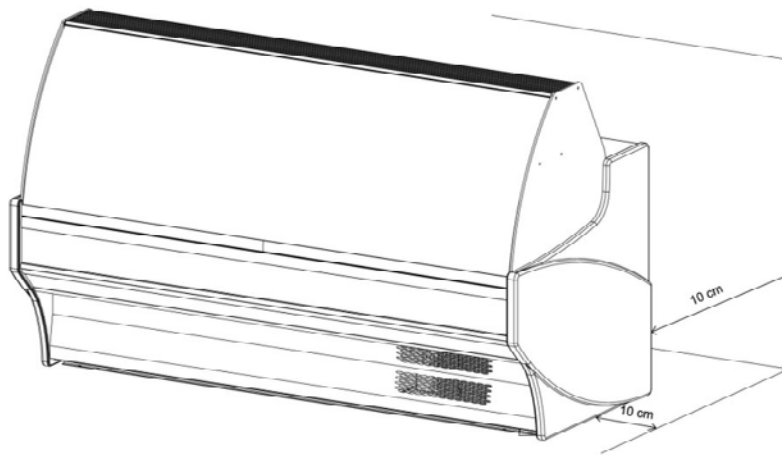
### 3. INSTALLATION AND ASSEMBLY

The unit must not be moved from its standard vertical position, however as necessary, some appliances may be placed face down only as indicated on the packaging.

You are advised to unpack the unit standing on a solid, flat and stable surface. In order to transfer it to the installation location, a trolley or fork-lift may be of help. It should not be dragged along the ground and always watch out to ensure it is not off-balance.

Next, remove the packaging to leave the unit completely free of all coverings and packing material, whilst avoiding knocks to the appliance, scratching it or unscrewing the feet.

Once placed in its final location, it should be pulled away from the wall so that there is a space of 10 cm at the back and a minimum of 10 cm to the sides.



The unit is equipped with drain cleaning, we recommend connecting it directly to the appropriate device or a receptacle should be positioned in order to collect the water.

#### FIRST CLEANING

First of all, remove the protective film from stainless steel using any non-sharp object. Remove also possible glue remains using alcohol.

Avoid completely the use of tools or elements that may be able to scratch or damage the unit. Once cleaned and dry, assemble accessories on correspondent places.

We recommend a regular cleaning of the stainless steel with some neutral soap, warm water and sponge, drying it afterwards. **DO NOT USE ANY DETERGENTS, ANY PRODUCT CONTAINING CHLORIDE, SULPHIDE OR ANY OTHER ABRASIVE AGENTS. ALWAYS KEEP ELECTRIC PARTS AWAY FROM WATER.**




#### ATTENTION

Please do not use iron, nickel sponges to clean **STAINLESS STEEL** or leave them lying on the surface as the iron deposits can stick and cause the formation of rust contamination, thus jeopardising the hygiene of the surface.



#### 4. TECHNICAL CHARACTERISTICS AND CONDITIONS OF USE

The technical data of the unit, model and serial number are identified by means of the information displayed on the registration or on the data sheet that appears on all the products.

		E.S. 14900-LUCENA(CORDOBA) Made in Spain (E.U.)	
<b>Nº SERIE SERIAL NR.</b>			
			
<b>MODELO</b> Kode Mode Mode		<b>AÑO CONTRUCCIÓN</b> Frabrikationjahr Année de Frabrication Production Year	
<b>EQUIPO</b> Equipierung Equipment Equipment	<b>CONDENSACION</b> Kondensation Condensation Condensation	<b>CONSÚMO LÁMPARA</b> Lampen Stromnahme Absortion lampe Lams Absortion W	
<b>POTENCIA FRIGORIFICA</b> Gefriervermoegen-Puissance-Frigorifique W Refrigeration Capacity		T Trabajo °C	
<b>REFRIGERANTE</b> Kaeltermittel-Refrigerant Tipo		g ( + 10% )	
<b>TENSIÓN</b> Spannung-Tensian V		Hz	
<b>CONSUMO</b> Stramenthahme-Absortian Absortian	A. max	W max	
<b>SISTEMAS CALEFACTORES W</b> Heizungssysteme W Heizungsanlagen W Systèmes de Chauffage W		<b>POTENCIA NOMINAL</b> Nennleistung Puissance nominale W	
<b>CLASE CLIMATICA</b> Klima Klasse Clase Climatique Climate Class		<b>AGENTE EXPANSOR AISLAMIENTO</b> Insulation expansion agent Isolation agent gonflant	

<b>Equipo:</b>	<b>Refrigerante:</b>	gr ( + 10%)
<b>Potencia Frigorífica:</b>	w <b>Tensión:</b>	<b>Frecuencia:</b>
<b>Potencia Nominal:</b>	w <b>Consumo</b>	A

<b>Nº SERIE:</b>	<b>MODELO:</b>
------------------	----------------

Apart from the identifying data of the unit, information relating to the gas refrigerant and electrical voltage to which the unit must be connected is also displayed.

The serve over counter are prepared to conserve fresh products or pre-cooked, foods, as well as the refrigeration of drinks. The range of temperatures of the unit must be selected taking into account the following points:

- Type of product for refrigeration or conservation
- Ambient temperature.
- Frequency with which the doors are opened.

According to UNE -EN ISO 23953-2 : 2013, the serve over counter are classified as:

CLASS	High temperature	Low temperature	Low temperature
	°C		
L1	-15	-	-18
L2	-12	-	-18
L3	-12	-	-15
M1	+5	-1	-
M2	+7	-1	-
H1	+10	+1	-
H2	+10	-1	-
S	Special classification		

- **COMPOSITION OF THERMAL INSULATION**

The thermal insulation is made from expanded polyurethane 40 kg/m<sup>3</sup>, with expansive agent C4H5F5.

## ■ 5. START-UP

### • FIRST CLEANNING

Clean the unit before connecting to the electricity supply.

### • INSPECTION

- Check that the voltage and power line frequency coincide with those indicated on the specification plate of the appliance.
- The unit should not be used in threatening atmospheric or fire risk conditions.
- Check that there are no defects on the unit resulting from its transportation. The manufacturer will not be liable for damage suffered during transportation or arising from incorrect storage.
- Check the operation of the moving components of the unit.
- Check the safety of the control board, electrical cables and connections.
- Check that all the interior and additional accessories are present.


### • GENERAL CONNECTIONS

- Be sure the power cable is not damaged.
- If the power cable is damaged it must be replaced by another type H05-VV-F or H05-VVH2-F. This repair must be performed by qualified personnel.
- It is essential that the electrical installation to which the unit is going to be connected has an **EARTH LEAD**, as well as the necessary thermal and differential magnetic protection.
- The power supply must have the suitable section for the consumption of the appliance.
- If various units are installed in a row, each one must be connected independently to the power supply, avoiding the use of extension leads or multiple plugs.
- The manufacture disclaims all liability in the event that any of the above points are not followed.

### • OPERATING ELEMENTS AND INDICATORS


#### CAREL:

**COMPRESSOR**



**FAN**


**THERMOSTAT**



**GÉNÉRAL SWITCH**


- One the inside of the unit is clean, connect the power supply and place the switch in the I/ON position. The switch should be lit up. The thermostat display shows the air temperature inside the unit.
- Three minutes after turning on the switch, the LED showing the compressor is working will light up permanently.
- The initial temperature that is shown on the thermostat display will be the ambient temperature. As the machine works, the temperature will reduce until it reaches its operating temperature.

#### TURN ON/ OFF

Press  until appear **ON** to turn on the unit.

To turn off the computer press the button for 5 sec until appear **OFF** and the condensing unit will stop working.

#### Check set point


Press  "set" 1 sec and the set point or set point will appear. Release key.

#### Up the set point

Press  "up" .Release key.

**Lower set point**

Pulsar  "down" . Release key.

To set the new value, press  and appears the value of the temperature of the room probe.

**ELIWELL:**












**EW PLUS 961**



**EW PLUS 971/974**

**NOTE:**  
When switched on, the device performs a Lamp Test; the display and LEDs will flash for several seconds to check that they all function correctly.

	<b>Reduced SET / Economy LED</b> Permanently on: Energy Saving active Flashing: Reduced SET active Quick flashing: access to level2 parameters Off: otherwise		<b>Fans LED</b> Permanently on: fans active Off: otherwise
	<b>Compressor LED</b> Permanently on: compressor active Flashing: a delay, a protection or a locked start-up Off: otherwise	<b>AUX</b>	<b>Aux LED</b> Permanently on: Aux output active Flashing: Deep Cooling cycle active Off: Aux output not active
	<b>Defrost LED</b> Permanently on: defrost active Flashing: manual or D.I. activation Off: otherwise	<b>1</b>	<b>HEAT mode LED</b> Permanently on: compressor in HEAT mode Off: otherwise <b>(only EWPlus 961)</b>
<b>°C</b>	<b>°C LED</b> Permanently on: °C setting (dro = 0) Off: otherwise	<b>NOTE:</b> If the instrument is set in the COOL mode, in order to use it in the HEAT mode it is necessary to reprogramme the instrument by using the properly programmed Copycard. The same procedure should be followed to pass from the HEAT mode to the COOL mode.	
<b>°F</b>	<b>°F LED</b> Permanently on: °F setting (dro = 1) Off: otherwise		
	<b>Alarm LED</b> Permanently on: alarm active Flashing: alarm acknowledged Off: otherwise	<b>2</b>	<b>NOT USED</b> <b>(only EWPlus 961)</b>

			
<b>UP</b> <b>Press and release</b> • Scroll menu items • Increases values  <b>Press for at least 5 sec</b> • Activates the Manual Defrost function	<b>DOWN</b> <b>Press and release</b> • Scroll menu items • Decrease values  <b>Press for at least 5 sec</b> • Function can be configured by the user (see parameter H32)	<b>STAND-BY (ESC)</b> <b>Press and release</b> • Returns to the previous menu level • Confirms parameter value  <b>Press for at least 5 sec</b> • Activates the Standby function (OFF) (when outside the menus)	<b>SET (ENTER)</b> <b>Press and release</b> • Displays alarms (if active) • Opens Machine Status menu  <b>Press for at least 5 sec</b> • Opens Programming menu • Confirm commands

Although it is possible to select or reprogram the temperature by manipulating the thermostat, it is not advisable, as this may cause the improper operation of the unit, changing the purpose for which it was programmed, and for this reason such manipulation should never be done.

The user of this unit will be responsible for the damage caused to it through non-compliance with the observation described in the above point. The units designed for the storage of frozen foods are suitable for the conservation of frozen foods and not for freezing the product.

The environmental operational limits established for the units are shown by climatic category:

Climate category	Dry bulb temperature°C	Relative Humidity %	Dew point °C	Mass of water vapor in dry air g/kg
0	20	50	9.3	7.3
1	16	80	12.6	9.1
2	22	65	15.2	10.8
3	25	60	16.7	12.0
4	30	55	20.0	14.8
6	27	70	21.1	15.8
7	35	75	30.0	27.3
8	23.9	55	14.3	10.2

## ■ 6. RECOMMENDATIONS

- In order to obtain better performance, avoid the introduction of hot foods as well as drinks that are not in sealed packages.
- Protect foods and their odours by using some hermetic closing system, placing them in the unit in such a way that allows for a good circulation of air, respecting the maximum load indicated on the inside of the unit.
- Avoid as far as possible the frequent opening of doors and above all, do not leave the doors open.
- Avoid placing sheets of cardboard or paper on the perforated shelves as these will obstruct the circulation of air.
- The maximum weight for glass shelf will be 8 kg/m, distributed evenly and 60kg/m for shelf exposure.

When the unit has to be turned off for a long period of time, the following steps are recommended.

- Remove the products from the inside of the unit.
- Disconnect the main switch and unplug the unit.
- Clean the inside and outside of the unit.
- Partially open the door so that air can circulate and in this way avoid foul odours.

## ■ 7. PRECAUTIONS

- The stability of the unit is guaranteed, even when the doors are open, however leaning on the doors is completely prohibited.
- Do not modify the specifications plate or instructions issued by the manufacturer.
- Do not touch the unit with wet or damp hands and feet.
- Do not touch the unit when barefoot.
- Do not pull the cable to unplug the unit.
- Avoid the use of adapters, extension leads or multiple plugs.
- Before carrying out any cleaning or maintenance operation, unplug the unit from the electricity supply, first turning off the main switch and then unplugging the unit.
- The unit **must not** be used by children, persons whose mental, sensory or physical capacities are impaired. Persons who lack experience or knowledge must be supervised or given instructions for use.
- In those units equipped with metallic drawers, it is not advisable to load them with more than 30kg weight per drawer or 25kg in plastic boxes, ensuring in all cases that the load is uniformly distributed. For this reason sitting or leaning on the drawers is not allowed.
- Do not remove the protection from the movable components without having previously disconnected the power supply.
- Take necessary precautions before manipulating the condenser unit area, due to the existence of high temperatures of some of the components and the resultant risk of burns.

## ■ 8. MAINTENANCE



Before carrying out any cleaning operation, disconnect the unit from the power supply and place the main switch in the OFF position.

The units are equipped with a drainage outlet to make cleaning easier, as well as allowing for the eventual seepage of liquids from the foods. During cleaning, the drainage outlet cover has to be removed and cleaned in order to avoid being blocked by solid elements being pulled into it.

The good operation and performance of the unit will largely depend on its correct maintenance, carried out periodically.

The manufacturer is exempt from all liability arising from non-compliance with the procedures contained in this manual.

### • GAS CONDENSER

The incorrect maintenance and lack of cleaning of the gas condenser of the refrigerated unit can considerably reduce the performance of the unit as well as shortening the life of the compressor motor. The cleaner the unit, especially the condenser fins, **the greater the energy saving**.

In any event, it is recommended that this task is **carried out by a service technician**. In the case of any doubt, please contact your distributor. We recommend that this operation is carried out at least once every three months and at the start of every summer.



The cleaning of the gas condenser must be carried out with the unit unplugged and removing the protectors (grills) or taking out the condenser unit (depending on the model)

In order to remove the dirt deposited between the condenser fins, any of the following procedures are recommended:

- Use a toothbrush or soft-bristle brush.
- Blow the dirt using a suitable appliance.
- Use air pressure to remove the dirt.

- **EVAPORATORS**

**Only for specialist personnel**

The only maintenance the evaporators require is proper cleaning. This has to be done with the machine stopped and once the ice that may be present on the fins has melted or once defrosting has been done by operating the controls. This process may be accelerated by using warm water, **NEVER** using hard or sharp objects.

In order to clean the coil or the casing, **DO NOT** use chemical de-greasers with acid compounds or bleach, chlorine, ammonia or salts as all these products aggressively attack copper and aluminium. Only water with well-diluted neutral detergents should be used or products especially designed for cleaning the evaporators of refrigerated units. The cleaner the unit, **the greater the energy saving**.

- **AUTOMATIC EVAPORATION TRAY**

**Only for specialist personnel**

The majority of the units are equipped with an automatic evaporation tray for the situations where an external outlet is not available to collect the defrosted water from the evaporators. If this tray is not included, the drainage tubes have to be connected directly to the appropriate device or a receptacle should be positioned in order to collect the water.

The defrost water can also cause breakdowns as the piping that brings the heat necessary for the water to evaporate can be punctured or the electrical resistance can deteriorate.

The duration and number of defrosts the refrigerating equipment is regulated at the factory. The user should not change this regulation.

Attention should be given to this tray and regular cleaning is recommended.

- **DOOR SEALS**

The rubber door seals are designed to ensure the closure of the doors to the cold chambers and to guarantee the sealing of the doors against external elements.

A magnetic strip is housed on the inside of the rubber seal, which adheres it to the frame of the unit. Over time granular particles can become stuck in the seal due to the effect of the magnet and these can rust and cause stains.

It is recommended that these door seals are kept free from foreign bodies that can cause rust, as well as fatty deposits which, over a long period of time, can affect the rubber of the door seal.

Clean them with water, using neutral soap and a damp cloth. **DO NOT USE DETERGENTS OR ABRASIVE PRODUCTS.**

■ **9. OPERATIONAL TEST**

- **CHECKS IN THE EVENT OF OPERATIONAL FAILURE**

In some situations, operational failure can arise due to simple causes that users themselves can solve, which is why prior to requesting the intervention of a specialised technician, we recommend that you carry out the following checks.

**The appliance does not work**

- Check that it is correctly plugged in.
- Check that electricity reaches the power outlet.
- Check that general switch is in the I/ON position.

**The internal temperature is too high**

- Check that there is no heat source nearby.
- Check that the grill is not obstructed.
- Check the Set-point.
- Check that the product loaded is perfectly distributed, without blocking the interior air ventilation exits and that the time elapsed since loading has been sufficient to chill the products.
- Check if the evaporator has ice.
- Check that the condenser is not obstructed.
- Check that the appliance is functioning normally.

**In the event of strange or excessive noises**

- Check the levelling of the unit as this may cause vibrations.
- Check that there is no object rubbing against any movable element of the refrigerated unit.

- **NOISE TESTING**

- The noise tests were performed in a room without any noise absorption elements and without any large item placed near to the refrigerated unit.
- The noise levels registered in the acoustic test have been carried out in accordance with the ISO 230 to 235 standards.

**Leq** (continuous level) is less than 70 dB. (A)

**Lp** (acoustic pressure level) is less than 130 dB. (C)

NOTE. (A) (C) Frequency weights.

- **10. DECOMMISSIONING**

**Decommissioning**

The refrigerator cabinet containing polyurethane foam , oil, plastic parts , metal parts and electrical and electronic components. When the life of the furniture has come to an end and is necessary to remove the cabinet for destruction or partial recovery , the user is responsible for delivering the product to the collection specified by the local authority for recovery and recycling WEEE professionals, always respecting the laws in force . The manufacturer is responsible for recovery, treatment and disposal at end of product life , in direct way or through a collective system make possible . If the rules are violated specific sanctions , established autonomously , according to the laws of each state belonging to the EC and conformally linked to all who are subject to those rules apply

**Dismantling furniture**

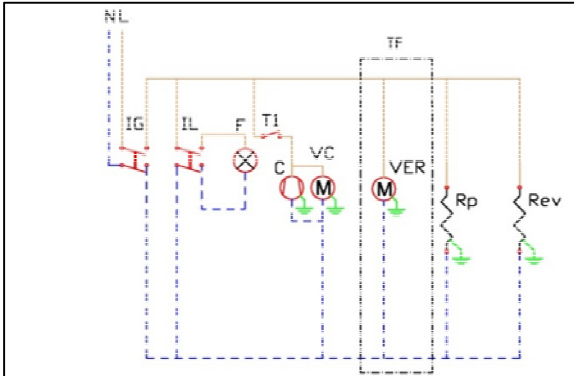
In accordance with the rules on waste disposal in force in each country and full respect for the natural environment , we recommend subdividing the different parts of the furniture according to the material , separately or eliminate back. This product contains HFC , ie , fluorinated gases with high value of greenhouse gas ( GWP). So: The component parts of the cooling circuit can not be cut or separated until the refrigerant gas has been extracted for recovery in a specialized center.

**Declaration of conformity RoHS**

He declares under its own responsibility that the refrigerated cabinet to which this manual refers , meets the requirements of Directive 2002/95 / EC / (RoHS ) In all homogeneous materials used for manufacturing , the possible existence of lead, mercury , hexavalent chromium , polybrominated biphenyls (PBB ) and diphenyl ether (PBDE ) does not reach 0.01% by weight . This statement is based on statements of our suppliers of raw materials and components .

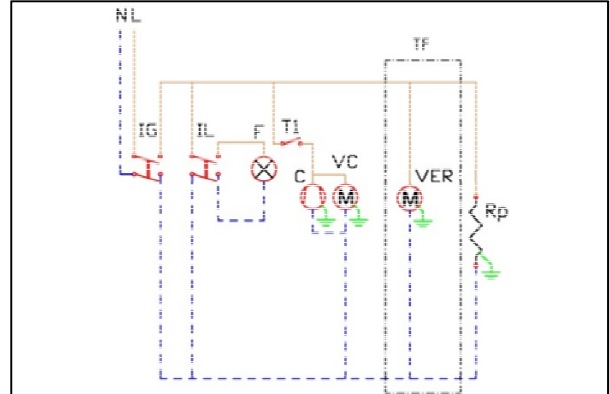
■ 11. ELECTRIC SCHEME.

VE / EEC



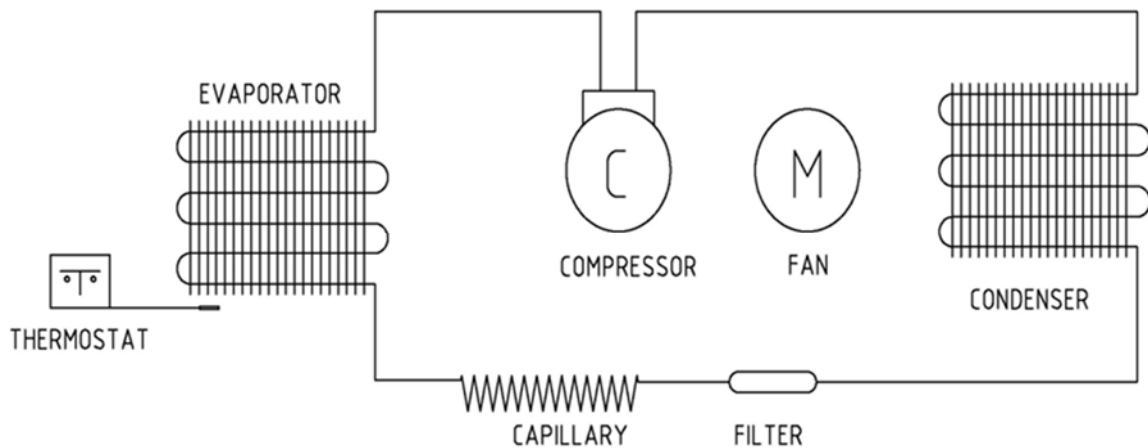
IG: Interruptor general / General switch / Interrupteur principal  
 IL: Interruptor il·luminaci3 / Lighting switch / Interrupteur d'3clairage  
 F: Il·luminaci3 / Lamp / 3clairage  
 T1: Termostato 1 rele / 1 Relay Thermostat / Thermostat 1 relais  
 C: Compresor / Compressor / Compresseur  
 VC: Ventilador condensador / Condenser fan / Ventilateur du condenseur  
 VER: Ventilador evaporador / Evaporator fan / Ventilateur de l'3vaporateur  
 Rp: Resistencia perfil / Trim resistance / Resistance profil  
 Rev: Resistencia evaporaci3 autom3tica / Automatic defrost resistance / R3sistance 3 l'3vaporaci3 automatique

VED



IG: Interruptor general / General switch / Interrupteur principal  
 IL: Interruptor il·luminaci3 / Lighting switch / Interrupteur d'3clairage  
 F: Il·luminaci3 / Lamp / 3clairage  
 T1: Termostato 1 rele / 1 Relay Thermostat / Thermostat 1 relais  
 C: Compresor / Compressor / Compresseur  
 VC: Ventilador condensador / Condenser fan / Ventilateur du condenseur  
 VER: Ventilador evaporador / Evaporator fan / Ventilateur de l'3vaporateur  
 Rp: Resistencia perfil / Trim resistance / Resistance profil

■ 12. COLD SCHEME.



# MANUEL D'UTILISATION ET D'ENTRETIEN DE VITRINE VE

---

1. ADVERTISSEMENT
  2. GARANTIE
  3. INSTALLATION ET MONTAGE
  4. CARACTÉRISTIQUES TECHNIQUES ET CONDITIONS D'UTILISATION
  5. MISE EN MARCHÉ
  6. RECOMMANDATIONS
  7. PRÉCAUTIONS
  8. ENTRETIEN
  9. TEST DE FONCTIONNEMENT
  10. RETRAIT DE SERVICE
  11. SCHÉMA ÉLECTRIQUE
  12. SCHÉMA FROID
- ANNEXE RÉGLEMENT

Mise en Garde

**Avant de mettre en marche l'appareil, nous vous recommandons de lire et suivre pas à pas les instructions détaillées ici.**



Nous souhaitons tout d'abord vous remercier de nous avoir fait confiance en achetant votre réfrigérateur. Le présent manuel a été élaboré dans le but de préserver la sécurité de l'utilisateur et d'assurer une utilisation et un entretien des appareils réfrigérants en bonne et due forme. Lisez-le soigneusement avant de mettre en marche votre appareil. L'équipement de réfrigération conforme strictement à toutes les directives et des normes européennes en vigueur.

## ■ 1. AVERTISSEMENT

Ce manuel doit être conservé dans un endroit sûr et devrait être disponible pour référence. En cas de perte, veuillez demander un duplicata indiquant modèle, numéro de série et la date d'achat.

Le fabricant est convaincu qu'aussi bien le technicien chargé de l'installation mais que l'utilisateur de l'appareil sont parfaitement capables de comprendre le contenu du présent manuel et qu'ils connaissent également les normes fondamentales en terme d'hygiène et de sécurité.

En cas de besoin, cet appareil devra être exclusivement réparé par des techniciens qualifiés compétents.

**ATTENTION** L'accès à toute la partie de l'appareil, soit par thèmes d'installation ou de maintenance, est autorisé seulement au personnel qualifié.

L'utilisateur sera responsable des points suivants :

- Conformité du local au regard des besoins du meuble acheté.
- Réseau de l'alimentation électrique aux normes en vigueur en respectant les besoins de consommation et la sécurité de l'appareil.
- Matériel nécessaire pour le nettoyage du meuble.
- Sortie d'eau ou évacuation d'eau si cela est nécessaire pour installer le frigidaire.

Le fabricant, décline toute responsabilité dans les cas suivants :

- Utilisation incorrecte de l'appareil acheté.
- Installation non réalisée selon les procédures décrites dans ce manuel.
- Défections de l'alimentation électrique.
- Modifications ou interventions non autorisées.
- Utilisation de pièces de rechange n'étant pas spécifiques au modèle.
- Non observation globale ou partielle des instructions.
- Incidents dus à la société de transport ou au déplacement de l'appareil sur le lieu de l'installation.
- Tous les événements doivent être libres de toute obstruction et ne sont pas couverts par le panneau décoratif
- Dans les périodes d'humidité élevé, il peut être nécessaire d'effectuer des dégivrages supplémentaires en appuyant sur le bouton de dégivrage manuel sur le contrôleur, il est recommandé d'éteindre l'appareil onze mois pour nettoyer l'armoire à l'intérieur et permettre à toute accumulation de glace pour être pleinement décongelé.
- Évitez les mouvements d'air excessive Lorsque les emplacements peuvent être dirigés dans la zone réfrigérée de l'armoire, une attention particulière à l'emplacement des climatiseurs et ventilateurs oscillants.

## ■ 2. GARANTIE

La garantie de l'appareil et des pièces qui le constituent ont une validité d'un an à partir d'achat, et comprend le remplacement (à l'adresse indiquée) de la pièce ou des pièces défectueuses, dans la mesure où il n'y a pas eu une mauvaise utilisation de ces dernières.

La garantie ne couvre pas la main-d'œuvre résultant de la substitution.

Ne seront pas comprises dans la garantie, même si cela se produit dans les délais établis, les pannes ou fissures des pièces s'étant produites parce que l'appareil a été soumis à des conditions de travail autres que celles qui sont définies dans ce manuel et celles qui sont propres à chaque modèle et qui figurent dans le catalogue (maque de tension, températures d'ambiance élevée, vitres, éclairage, etc...).

Les retours doivent être autorisés avant par le fabricant, et devraient inclure l'emballage d'origine ou équivalent.

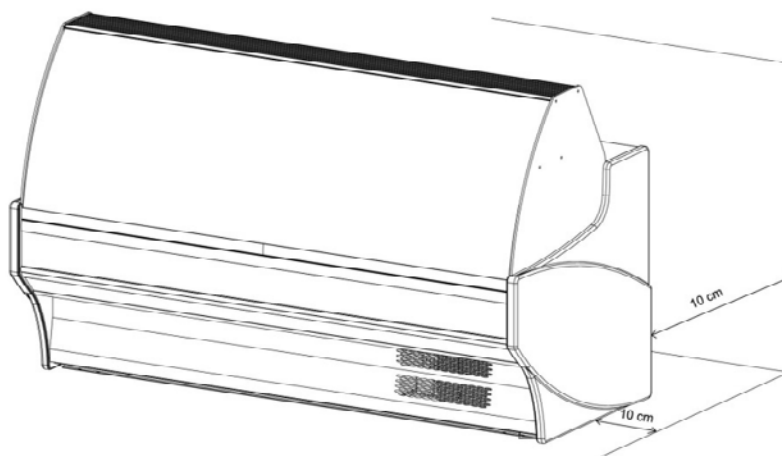
La garantie du fabricant exclut toute perte d'une défaillance d'un composant.

### ■ 3. INSTALLATION ET MONTAGE

L'appareil ne doit pas être retourné. En cas de besoin, certains appareils peuvent être retournés sur la face avant, ce qui sera stipulé sur l'emballage, mais jamais différemment.

Il est vivement conseillé de réaliser le déballage de l'appareil sur un sol solide, plat et stable. Pour le déplacer jusqu'au lieu où il sera installé, il est possible d'utiliser un chariot ou une transpalette, il ne doit pas être traîné sur le sol et veillez à ce qu'il soit toujours équilibré.

Il faut retirer l'emballage et laisser l'appareil nu, sans conditionnement ou couverture en évitant de lui donner des coups, il est toutefois possible de mettre à niveau l'appareil, en vissant plus ou moins les pieds. Lorsqu'il sera à la même hauteur, il faudra enlever le film de protection en acier inoxydable au moyen d'un objet non pointu.



L'appareil a d'un nettoyage de vidange, il est conseillé de se connecter à un réseau de branchement ou un plateau amovible manuellement.

#### **PREMIER NETTOYAGE**

Enlever d'abord le film protégeant l'acier avec l'aide d'un objet non tranchant, puis enlever les restes d'adhésif avec de l'alcool.

Évitez absolument l'utilisation d'outils ou d'éléments qui pourraient égratigner ou endommager le matériel. Une fois propre et sec, placer les accessoires aux bons endroits.

Nous recommandons le nettoyage périodique de l'acier avec de l'eau chaude, du savon doux, une éponge et le séchage ultérieur. **N'UTILISEZ PAS DE DÉTERGENTS, NI DE PRODUITS CONTENANT DES CHLORURES/SULFURES OU TOUT AUTRE AGENT ABRASIF.** Évitez impérativement de mouiller les éléments électriques.




#### **ATTENTION**

Pour nettoyer l'**ACIER INOXYDABLE**, il ne faut pas utiliser des éponges en fer ou en nickel, et il ne faut pas non plus les laisser sur les surfaces, étant donné que les dépôts de fer peuvent se coller et produire une couche de rouille par contamination, ce qui mettrait en danger une bonne hygiène.

#### ■ 4. CARACTERISTIQUES TECHNIQUES ET CONDITIONS D'UTILISATION

L'identification du meuble, modèle et numéro de série, s'effectue moyennant certaines informations qui figurent sur l'immatriculation ou la fiche technique indiquée sur tous les produits.

Au-delà des informations identifiant le meuble, certaines données concernant le gaz réfrigérant et la tension électrique auxquels l'appareil doit être branché seront également indiquées.

		E.S. 14900-LUCENA(CORDOBA) Made in Spain (E.U.)	
N° SERIE SERIAL NR.			
			
<b>MODELO</b> Kode Mode Mode		<b>AÑO CONTRUCCIÓN</b> Fabrikationjahr Année de Fabrication Production Year	
<b>EQUIPO</b> Equipierung Equipement Equipment	<b>CONDENSACION</b> Kondensation Condensation Condensation	<b>CONSÚMO LÁMPARA</b> Lampen Stromannahme Absortion lampe Lams Absortion W	
<b>POTENCIA FRIGORIFICA</b> Gefriervermoegen-Puissance-Frigorifique W Refrigeration Capacity		T Trabajo °C	
<b>REFRIGERANTE</b> Kaltmittel-Refrigerant		g ( ± 10% )	
<b>TENSION</b> Spannung-Tension V		Hz	
<b>CONSUMO</b> Stranmentahme-Absortian Absortian		W max	
<b>SISTEMAS CALEFACTORES W</b> Heating Systems W Heizungsanlagen W Systèmes de Chauffage W		<b>POTENCIA NOMINAL</b> Nennleistung Puissance nominale W	
<b>CLASE CLIMATICA</b> Klima Klasse Clase Climatique Climate Class		<b>AGENTE EXPANSOR</b> AISLAMIENTO Insulation expansion agent Isolation agent gonflant	

<b>Equipo:</b>	<b>Refrigerante:</b>	gr ( ± 10%)
<b>Potencia Frigorífica:</b>	w	<b>Tensión:</b>
<b>Potencia Nominal:</b>	w	<b>Consumo</b>
		A
		<b>Frecuencia:</b>

<b>N° SERIE:</b>	<b>MODELO:</b>
------------------	----------------

Les vitrines réfrigérées servant à conserver des produits frais ou des aliments pré cuisinés, ainsi qu'à conserver au froid les boissons. La plage de température de l'appareil doit être choisie au regard des points suivants :

- Type de produit à congeler ou à conserver.
- Température ambiante.
- Fréquence d'ouverture des portes.

Selon Norme **UNE-EN ISO 23953-2 :2013**, les vitrines réfrigérées sont classées comme :

CLASSE	Température maxime	Température minimum	Température minimum
	°C		
L1	-15	-	-18
L2	-12	-	-18
L3	-12	-	-15
M1	+5	-1	-
M2	+7	-1	-
H1	+10	+1	-
H2	+10	-1	-
S	Classement spécial		

#### • COMPOSITION DE L'ISOLANT THERMIQUE

L'isolant thermique est constitué de polyuréthane en expansion 40kg/m<sup>3</sup>, avec agent d'expansion C<sub>4</sub>H<sub>5</sub>F<sub>5</sub>.

## ■ 5. MISE EN MARCHÉ

### • PREMIER NETTOYAGE

Nettoyage l'appareil avant brancher au réseau électrique. (**VOIR INSTALLATION ET MONTAGE**)

### • VÉRIFICATION

- Il faut vérifier que la tension et la fréquence du réseau coïncident avec celles qui figurent sur la plaque des caractéristiques de l'appareil.
- L'appareil, ne doit pas être utilisé dans des cadres agressifs ou qui présentant des risques d'incendie.
- Il faut vérifier que votre appareil ne présente pas de défauts dus au transport. Le fabricant n'assumera pas la responsabilité des dommages occasionnés pendant le transport ou occasionnés par un entreposage incorrect.
- Il faut vérifier le fonctionnement des parties mobiles de l'appareil.
- Il faut vérifier l'intégralité du tableau de commande, du câblage électrique et des branchements.
- Vérification de la présence complète des accessoires intérieurs et autres.

### • BRANCHEMENT GÉNÉRAL


- Assurez-vous que le câble d'alimentation n'est pas endommagé.
- Si le réseau d'alimentation est endommagé, il doit être remplacé par un autre du type H05-VV-F ou H05-VVH2-F. Cette réparation doit être effectuée par un technicien qualifié.
- Il est indispensable que l'installation électrique à laquelle le meuble sera branché dispose d'une **PRISE DE TERRE**, ainsi que d'une protection appropriée du disjoncteur magnétothermique et différentiel.
- Le réseau d'alimentation doit être doté d'une partie qui servira à la consommation de l'appareil.
- Si plusieurs appareils sont alignés, ils doivent être connectés au réseau électrique séparément, dans le but d'éviter de rallonges ou de prises multiples.
- Le fabricant décline toute responsabilité en cas d'inobservance d'un des points susmentionnés.

### • COMMANDES ET INDICATEURS

CAREL:

**THERMOSTAT NUMÉRIQUE**

**COMPRESSEUR    VISEUR DU THERMOSTAT**




**VENTILATEUR**

- Une fois l'intérieur du meuble nettoyé, brancher au réseau électrique et mettre l'interrupteur sur I/ON, l'interrupteur devra s'allumer.
- Le viseur du thermostat indique la température de l'air à l'intérieur du meuble.
- Au bout de trois minutes après avoir allumé l'interrupteur, le compresseur LED en marche devra rester allumé en permanence.
- La température initiale qui apparaît sur le viseur du thermostat correspondra à la température ambiante. Au fur et à mesure que l'appareil fonctionnera, la température baissera jusqu'à atteindre sa valeur de régime.


**INTERRUPTEUR GÉNÉRAL**

### Allumage / éteignage de l'appareil

Enfoncer  pendant plus 3 s. (pendant la pression de la touche l'écran affiche **ON**).

Pour éteindre de l'appareil, enfoncer pendant plus de 3 s UP. L'éteignage est confirmé par l'affichage sur l'écran du message "OFF" alterné à la température mesurée par la sonde programmée.

### Programmation point de consigne

Appuyer pendant 1 s  après quelques instants, la valeur programmée clignote.

Changer la valeur avec



ou



Appuyer



pour confirmer la nouvelle valeur.

## ELIWELL:



EWPlus 961



EWPlus 971/974

**REMARQUE:** Au démarrage, l'instrument exécute un Lamp test; pendant quelques secondes, l'afficheur et les LEDs clignotent pour vérifier s'ils sont en bon état et s'ils fonctionnent correctement.

	<b>Icône SET Réduit / Economy</b> Allumée en perm: économie d'énergie activée Clignotante: set réduit activé Clignot. rapide: accès aux par. de niveau 2 Off: autres états		<b>Icône Ventilateurs (uniq. EWPlus 971/974)</b> Allumée en perm: ventilateurs activés Off: autres états
	<b>Icône Compresseur</b> Allumée en perm: compresseur activé Clignotante: en cas de retard, protection ou activation bloquée Off: autres états	<b>AUX</b>	<b>Icône AUX (uniq. EWPlus 971/974)</b> Allumée en perm: sortie Aux activée Clignotante: deep cooling cycle activé Off: sortie Aux non activée
	<b>Icône Degivrage (Defrost)</b> Allumée en perm: dégivrage activé Clignotante: activation manuelle ou par EN Off: autres états	<b>1</b>	<b>Icône etats CHAUD (uniq. EWPlus 961)</b> Allumée en perm: compresseur en CHAUD Off: autres états
<b>°C</b>	<b>Icône °C</b> Allumée en perm: configuration en °C (dro=0) Off: autres états	<b>2</b>	<b>NOT UTILISÉ (uniq. EWPlus 961)</b>
<b>°F</b>	<b>Icône °F</b> Allumée en perm: configuration en °F (dro=1) Off: autres états	<b>REMARQUE:</b> Si l'instrument est programmé en mode Froid (COOL), pour pouvoir l'utiliser en mode Chaud (HEAT) il est nécessaire de le reconfigurer au moyen de la Copycard dûment programmée. Il en est de même pour passer du mode Chaud au mode Froid.	
	<b>Icône Alarme</b> Allumée en perm: présence d'une alarme Clignotante: alarme acquittée Off: autres états		

<b>UP</b> <b>Appuyer et relâcher</b> Fait défiler les rubriques du menu Augmente les valeurs <b>Appuyer pendant au moins 5 s</b> Active la fonction Dégivrage Manuel	<b>DOWN</b> <b>Appuyer et relâcher</b> Fait défiler les rubriques du menu Réduit les valeurs <b>Appuyer pendant au moins 5 s</b> Fonction configurable par l'utilisateur (voir paramètre H32)	<b>STAND-BY (ESC)</b> <b>Appuyer et relâcher</b> Retour au niveau précédant celui du menu courant Confirme la valeur du paramètre <b>Appuyer pendant au moins 5 s</b> Active la fonction Stand-by (OFF) (lorsqu'elles ne sont pas dans les menus)	<b>set</b> <b>SET (ENTER)</b> <b>Appuyer et relâcher</b> Affiche les éventuelles alarmes Accède au menu État Machine <b>Appuyer pendant au moins 5 s</b> Accède au menu Programmation Confirme les commandes

Bien qu'il soit possible de choisir ou de reprogrammer la température en se servant du thermostat, ce n'est pas conseillé, car cela pourrait effectivement entraîner un fonctionnement défectueux de l'appareil et modifier le résultat escompté par la programmation, par conséquent cette opération ne doit jamais être exécutée.

L'utilisateur de cet appareil sera responsable des dommages occasionnés s'il ne respecte pas les points mentionnés au paragraphe précédent.

Les contraintes de fonctionnement établies pour les meubles sont classées par catégorie climatique :

Catégorie climatique	Température bulbe sec °C	Humidité relative %	Point de rosée °C	Masse de vapeur d'eau dans l'air sec g/kg
0	20	50	9.3	7.3
1	16	80	12.6	9.1
2	22	65	15.2	10.8
3	25	60	16.7	12.0
4	30	55	20.0	14.8
6	27	70	21.1	15.8
7	35	75	30.0	27.3
8	23.9	55	14.3	10.2

## ■ 6. RECOMMANDATIONS

- Pour obtenir un meilleur rendement, éviter d'insérer des aliments chauds, ainsi que des boissons dont l'emballage n'est pas fermé.
- Protéger les aliments et leurs arômes en utilisant un système de fermeture hermétique, les placer de façon à ce que l'air circule correctement en respectant le niveau maximum de poids indiqué à l'intérieur du meuble.
- Eviter, dans la mesure du possible, d'ouvrir fréquemment les portes et surtout ne jamais les laisser ouvertes.
- Eviter de mettre des feuilles cartonnées ou du papier sur les étagères, étant donné que cela empêche l'air de circuler.
- Le poids maximum par étagère de verre sera 8kg/m divisé uniformément y 60 kg/m par étagère d'exposition.

Lorsque l'appareil devra être éteint pendant une longue durée, il faudra suivre les consignes suivantes :

- Enlever les produits de l'intérieur du frigidaire.
- Débrancher l'interrupteur général et débrancher l'unité.
- Nettoyer l'intérieur et l'extérieur du appareil.
- Laisser la porte entrouverte afin de permettre à l'air de circuler et d'éviter ainsi les mauvaises odeurs.

## ■ 7. PRÉCAUTIONS

- La stabilité de l'appareil est assurée y compris les portes ouvertes, bien qu'il soit totalement interdit de s'appuyer dessus.
- Ne pas modifier les plaques où figurent les caractéristiques ou les instructions fournies par le fabricant.
- Ne pas toucher l'appareil en ayant les mains ou les pieds mouillés ou humides.
- Ne pas toucher l'appareil en étant pieds nus.
- Ne pas tirer sur le câble pour débrancher l'unité.
- Il faut éviter l'utilisation d'adaptateurs, de rallonges ou de prises multiples.
- Avant de procéder aux opérations de nettoyage ou d'entretien, débrancher l'unité du réseau électrique, en éteignant d'abord l'interrupteur général et ultérieurement la prise.
- L'appareil ne doit pas être manipulé par des enfants ou des personnes qui n'ont pas toutes leurs facultés mentales, sensorielles ou psychiques. Ni par des personnes, qui par manque d'expérience ou connaissance ont besoin d'être surveillées ou d'être dirigées.
- Sur les meubles dotés de tiroirs métalliques, il n'est pas conseillé de les remplir avec plus de 30 kg par tiroir ou 25kg de boîtes en plastique, le poids devant dans tous les cas de figure être uniformément réparti. Il n'est pas non plus permis de s'asseoir ou de s'appuyer sur les tiroirs.
- Ne pas démonter la protection des éléments mobiles, sans au préalable avoir débranché le réseau.
- Prendre les précautions nécessaires avant de manipuler la zone de l'unité de condensation, étant donné que certains éléments peuvent être à des températures élevées, ce qui induit des risques de brûlure.

## ■ 8. ENTRETIEN



Avant de procéder au nettoyage, il faut débrancher le meuble de la prise de courant et mettre l'interrupteur général sur OFF.

Les appareils sont dotés d'évacuation dans le but de faciliter leur nettoyage mais aussi en cas de fuite de liquides provenant des aliments. Au cours du nettoyage, il est indispensable d'enlever le bouchon d'évacuation et de laver ce dernier pour éviter toute obstruction due aux éléments solides ayant été charriés.

Le bon fonctionnement et la durée de vie d'un appareil dépendent en grande partie d'un entretien en bonne et due forme, réalisé périodiquement.

Le fabricant se désresponsabilise en cas de non observance des procédures mentionnées dans le présent manuel.

- **CONDENSATEUR DE GAZ**

Un entretien incorrect et un manque de nettoyage du condensateur de gaz de l'unité frigorifique, peuvent réduire considérablement le rendement de l'appareil et par conséquent écourter la vie du compresseur. Plus il sera propre, **plus il économisera de l'énergie**, notamment en ce qui concerne le mouvement des ailettes du condensateur.

Dans tous les cas de figure, il est vivement conseillé que cette opération soit **effectuée par le service technique**. En cas de doute, veuillez contacter votre distributeur. Il est conseillé d'exécuter cette opération au moins tous les trois mois et en début d'été.



Le nettoyage du condensateur à gaz doit être effectué une fois l'appareil débranché et après avoir enlevé les protections (grilles) ou en extrayant l'unité de condensation (selon le modèle)

Pour enlever la saleté déposée entre les ailettes du condensateur ventilé, il est recommandé de suivre les consignes suivantes :

- Appliquer une brosse ou un pinceau à poil doux
- Aspirer la saleté avec un appareil approprié
- Appliquer de l'air pressurisé pour enlever la saleté.

- **ÉVAPORATEURS**

**UNIQUEMENT par du personnel compétent spécialisé**

Les évaporateurs exigent uniquement un nettoyage approprié. Il est indispensable d'effectuer cette opération, la machine à l'arrêt et d'attendre que la glace qui existe entre les ailettes fonde ou provoquer un dégivrage à partir du bouton de contrôle. Ce processus peut être accéléré en utilisant de l'eau tiède, **NE JAMAIS** employer des objets durs ou pointus.

Pour nettoyer la carcasse, il **NE** faut **PAS** utiliser des dégraissants chimiques à base de composants acides, de javel, de chlore ou d'ammoniaque, ni des sels étant donné que tous ces produits nuisent et agressent le cuivre et l'aluminium. Il faut seulement utiliser de l'eau avec un détergent neutre particulièrement dilué ou encore des produits spécialement indiqués pour le nettoyage d'évaporateurs d'appareils réfrigérants. Plus votre appareil sera propre, **plus il économisera de l'énergie**.

- **PLATEAU D'ÉVAPORATION AUTOMATIQUE**

**UNIQUEMENT par du personnel compétent spécialisé**

La majorité des appareils disposent d'un plateau d'évaporation automatique, au cas où il n'y a aurait pas de canalisation extérieure de l'eau issue du dégivrage des évaporateurs. Sans présence de ce plateau, il faudra brancher les tuyaux d'évacuation directement au réseau de branchement ou mettre une bassine pour récupérer l'eau.

L'eau du dégivrage peut également occasionner des pannes importantes, étant donné qu'elle peut percer la tuyauterie qui apporte la chaleur nécessaire permettant l'évaporation de l'eau ou encore abîmer la résistance électrique.

Il est recommandé de prendre soin de ce plateau et de la nettoyer périodiquement.

Ne mettez pas le nettoyage de drainage parce que les débris peuvent endommager la résistance.

- **BOURRELETS**

Le rôle des bourrelets est d'assurer la fermeture des portes des chambres froides et de garantir l'étanchéité de leur fermeture face aux éléments extérieurs.

A l'intérieur de l'élastique du bourrelet est logé un fil de nature magnétique qui adhère au cadre du meuble. A la longue, des particules de terre peuvent rester collées à cause de l'aimant, ce qui peut provoquer des tâches dues à l'oxydation de ces particules.

Il est donc recommandé de laisser ces bourrelets hors de portée des corps étrangers pouvant causer une oxydation ainsi que de tout dépôt huileux qui à long terme peuvent altérer l'élastique du bourrelet.

Nettoyer à l'aide d'un chiffon humidifié d'eau et de savon neutre, **NE PAS UTILISER DES DÉTERGENTS OU DES PRODUITS ABRASIFS**.

■ **9. TESTS DE FONCTIONNEMENT**

- **VERIFICATIONS D'UN FONCTIONNEMENT DÉFECTUEUX**

Dans certains cas, les causes de fonctionnement défectueux sont si simples que l'utilisateur en personne est à même de les résoudre, c'est pourquoi avant de demander qu'un technicien spécialisé intervienne, nous vous conseillons de réaliser les vérifications suivantes :

#### **L'appareil ne fonctionne pas**

- Vérifier qu'il est branché correctement.
- Vérifier que le courant arrive jusqu'à la prise.
- Vérifiez que l'interrupteur principal est en position I/ON.

#### **La température intérieure est trop élevée**

- Vérifier qu'il n'existe aucune source de chaleur à proximité ou qui est exposé à la lumière solaire directe.
- Vérifier que la grille du groupe n'est pas bloquée.
- Vérifier le point de consigne du thermostat.
- Vérifier que le chargement de produit est parfaitement placé et qu'il ne bouche pas les évacuations d'air du ventilateur interne. Vérifier aussi que le temps écoulé depuis que le chargement est à l'intérieur est suffisant pour refroidir les produits.
- Vérifier si l'évaporateur a glace.
- Vérifier que le condenseur est exempt de poussière.
- Vérifier que l'appareil fonctionne dans des conditions normales.

#### **En cas bruits étranges ou excessifs**

- Vérifier l'équilibre du meuble, car il peut être à l'origine de vibrations.
- Vérifier qu'aucun objet ne frôle un élément mobile du frigidaire.

#### • **TESTS SONORES**

- Les tests sonores sont exécutés dans une salle sans aucun bruit adsorbant, le frigidaire étant par ailleurs loin de tout obstacle important.
- Les niveaux de sons enregistrés au cours des tests acoustiques ont été réalisés conformément aux normes ISO 230 à 235.

**Leq** (niveau continu) est inférieur à 70 dB. (A)

**Lp** (niveau de pression sonore) est inférieur à 130 dB. (C)

NOTE.- (A) (C) Les pondérations fréquentielles.

Au cas où ces vérifications s'avèrent négatives, veuillez-vous adresser au service assistance clientèle de votre région en fournissant les indications suivantes : modèle, numéro de série et immatriculation figurant sur la plaque des caractéristiques.

### ■ **10. RETRAIT DE SERVICE**



#### **Déclassement**

L'armoire de réfrigérateur contenant une mousse de polyuréthane, l'huile, les pièces en plastique, des pièces métalliques et des composants électriques et électroniques. Lorsque la durée de vie du mobilier a pris fin et il est nécessaire de retirer le coffret de destruction ou de récupération partielle, l'utilisateur est responsable de la livraison du produit à la collection spécifiée par l'autorité locale pour la récupération et le recyclage des professionnels de la DEEE, toujours en respectant les lois en vigueur. Le fabricant est responsable de la récupération, le traitement et l'élimination en fin de vie du produit, de manière directe ou par le biais d'un système collectif rendre possible. Si les règles sont violées sanctions spécifiques, établies de manière autonome, selon les lois de chaque Etat appartenant à la CE et conforme, liés à tous ceux qui sont soumis à ces règles sont



#### **Démontage des meubles**

Conformément aux règles en matière d'élimination des déchets en vigueur dans chaque pays et le plein respect de l'environnement naturel, nous vous recommandons de subdiviser les différentes parties du mobilier en fonction du matériau, séparément ou éliminer le dos. Ce produit contient des HFC, à savoir, les gaz fluorés à haute valeur de gaz à effet de serre (GWP). Pourtant: Les composants du circuit de refroidissement ne peuvent pas être coupés ou séparés jusqu'à ce que le gaz réfrigérant a été extrait pour la récupération dans un centre spécialisé.



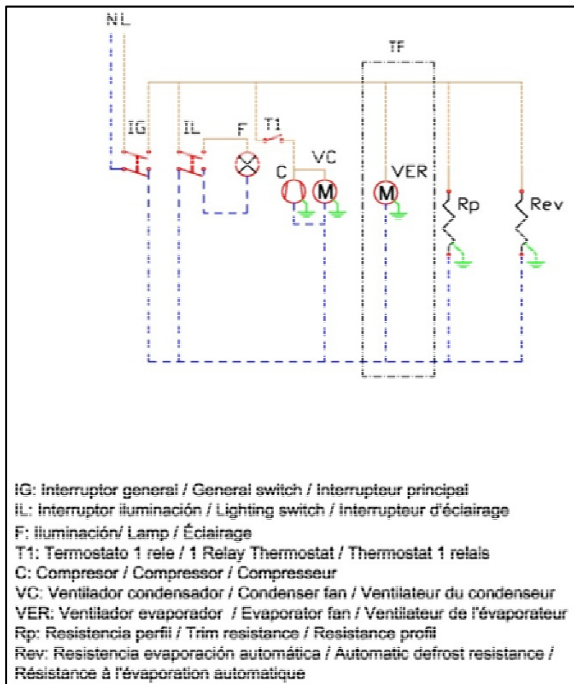
#### **Déclaration de conformité RoHS**

Il déclare sous sa propre responsabilité que le meuble réfrigéré auquel ce manuel fait référence, répond aux exigences de la directive 2002/95 / CE / ( RoHS ) Dans tous les matériaux homogènes utilisés pour la fabrication, l'existence éventuelle de plomb, le mercure, le chrome hexavalent, des polybromobiphényles (PBB) et éther diphenyle (PBDE) ne parviennent pas à 0,01% en poids. Cette affirmation se fonde sur les déclarations de nos fournisseurs de matières premières et des composants.

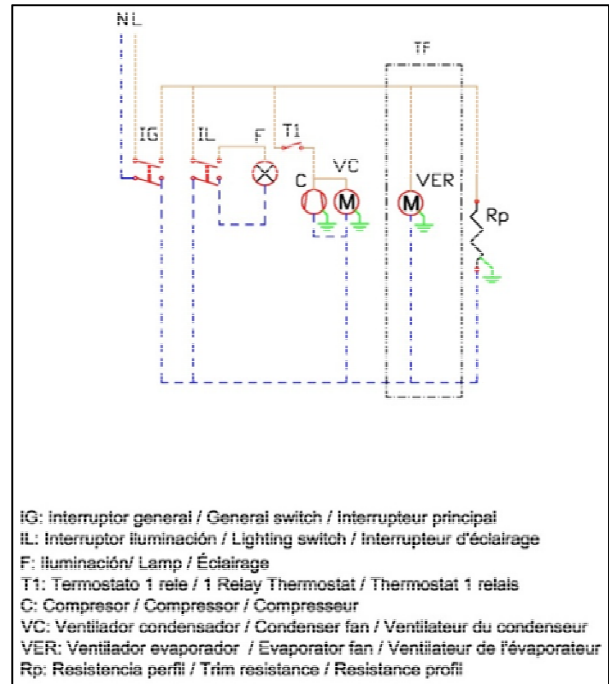


■ 11. SCHÉMA ÉLECTRIQUE

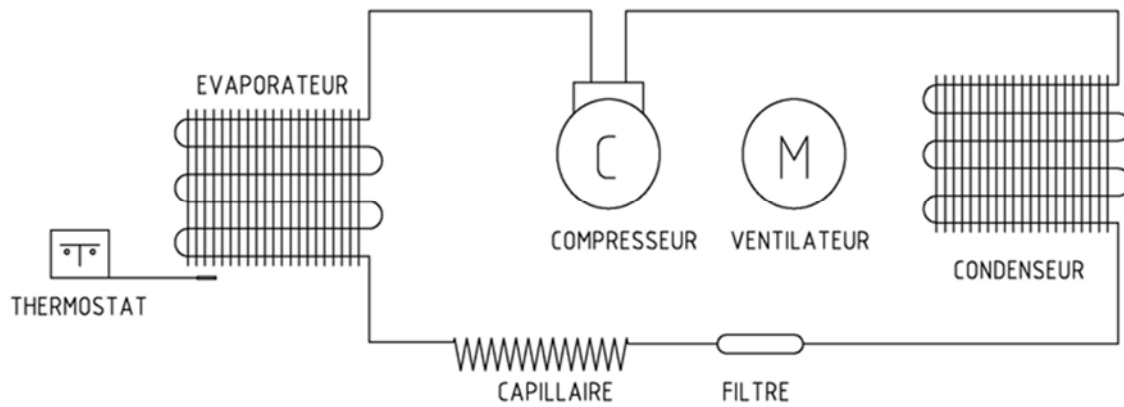
VE / EEC



VED



■ 12. SCHÉMA FROID.



■ ANEXO NORMATIVA / ANNEX NORMATIVE / ANNEXE RÈGLEMENT

- VE-8:

DATA	VE-8-10	VE-8-13	VE-8-15	VE-8-20	VE-8-25	VE-8-30
Product temperature	M1	M1	M1	M1	M1	M1
Overall external dimensions at installation(LxHxD)(mm)	1055x1230x800	1305x1230x800	1525x1230x800	2025x1230x800	2525x1230x800	2995x1230x800
Overall external dimensions in service(LxHxD)(mm)	1055x1230x1923	1305x1230x1923	1525x1230x1923	2025x1230x1923	2525x1230x1923	2995x1230x1923
Refrigerated shelf area(m <sup>2</sup> )	0,49	0,61	0,73	0,98	1,23	1,46
Total display area(m <sup>2</sup> )	0,50	0,63	0,74	1,00	1,25	1,50
Visibility of products by arc method(m <sup>2</sup> )	0,43	0,54	0,63	0,85	1,07	1,28
Net volume (l)	305	383	452	608	764	911
Health screen (mm)	1630	1630	1630	1630	1630	1630
Maximum load in shelf (kg)	30	30	30	30	30	30
Location of the temperature sensor	Fig. 1	Fig. 1	Fig. 1	Fig. 1	Fig. 1	Fig. 1
Maximum values displayed by the instrument or measured at the sensor location in stable operating conditions (°C)	8	8	8	8	8	8
Conditions where the display or temperature may be interrupted	Defrosting	Defrosting	Defrosting	Defrosting	Defrosting	Defrosting

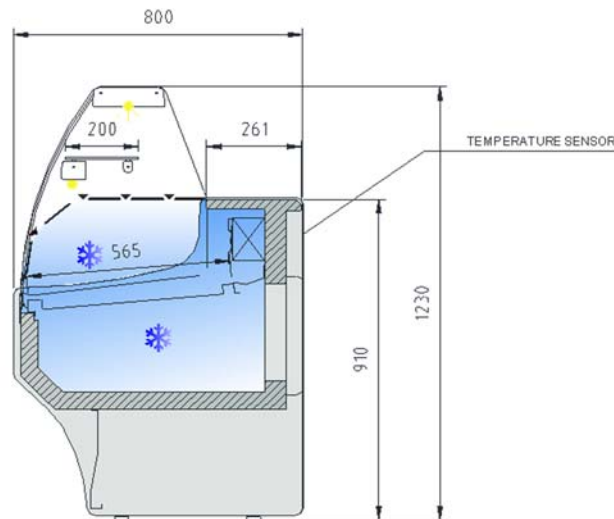


Fig. 1

- VE/VES-9:

DATA	VE/VES-9-10	VE/VES-9-13	VE/VES-9-15	VE/VES-9-20	VE/VES-9-25	VE/VES-9-30
Product temperature	M1	M1	M1	M1	M1	M1
Overall external dimensions at installation(LxHxD)(mm)	1055x1231x940	1305x1231x940	1525x1231x940	2025x1231x940	2525x1231x940	2995x1231x940
Overall external dimensions in service(LxHxD)(mm) VE	1055x1231x2073	1305x1231x2073	1525x1231x2073	2025x1231x2073	2525x1231x2073	2995x1231x2073
Overall external dimensions in service(LxHxD)(mm) VES	1055x1231x1540	1305x1231x1540	1525x1231x1540	2025x1231x1540	2525x1231x1540	2995x1231x1540
Refrigerated shelf area(m <sup>2</sup> )	0,60	0,75	0,89	1,19	1,50	1,79
TDA(m <sup>2</sup> ) VE/VES-9-R	0,56	0,7	0,83	1,11	1,4	1,66
TDA(m <sup>2</sup> ) VE/VES-9-C	0,63	0,79	0,93	1,25	1,57	1,87
TDA(m <sup>2</sup> ) VE/VES-9-RR	0,73	0,92	1,08	1,46	1,83	2,18
TDA(m <sup>2</sup> ) VE/VES-9-CC	0,73	0,91	1,08	1,45	1,82	2,18
Visibility of products by arc method(m <sup>2</sup> )	0,48	0,6	0,71	0,95	1,19	1,42
Net volume (l) VE	366	459	542	730	917	1093
Net volume (l) VES	271	340	402	540	679	810
Health screen (mm)	1719	1719	1719	1719	1719	1719
Maximum load in shelf (kg)	30	30	30	30	30	30
Location of the temperature sensor	Fig. 2	Fig. 2	Fig. 2	Fig. 2	Fig. 2	Fig. 2
Maximum values displayed by the instrument or measured at the sensor location in stable operating conditions (°C)	8	8	8	8	8	8
Conditions where the display or temperature may be interrupted	Defrosting	Defrosting	Defrosting	Defrosting	Defrosting	Defrosting

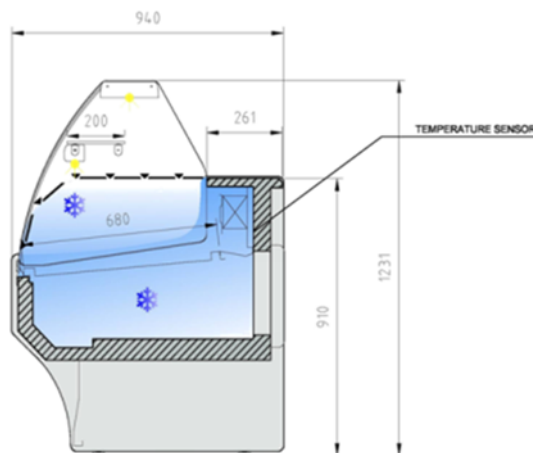


Fig. 2

- VEP-9 / VP-9:

DATA	VEP-9-10/ VP-9-10	VEP-9-13/ VP-9-13	VEP-9-15/ VP-9-15	VEP-9-20/ VP-9-20	VEP-9-25/ VP-9-25	VEP-9-30/ VP-9-30
Product temperature	M1	M1	M1	M1	M1	M1
Overall external dimensions at installation(LxHxD)(mm)	1055x1300x940	1305x1300x940	1525x1300x940	2025x1300x940	2525x1300x940	2995x1300x940
Overall external dimensions in service(LxHxD)(mm)	1055x1300x2173	1305x1300x2173	1525x1300x2173	2025x1300x2173	2525x1300x2173	2995x1300x2173
Refrigerated shelf area(m <sup>2</sup> )	0,60	0,75	0,89	1,19	1,50	1,79
TDA(m <sup>2</sup> ) VEP/VP-9-C	0,64	0,8	0,94	1,27	1,59	1,89
TDA(m <sup>2</sup> ) VEP/VP-9-CC	0,74	0,92	1,09	1,47	1,84	2,19
TDA(m <sup>2</sup> ) VEP/VP-9-RR	0,74	0,93	1,09	1,47	1,84	2,19
Visibility of products by arc method(m <sup>2</sup> )	0,48	0,6	0,71	0,95	1,19	1,42
Net volume (l) VEP	366	459	542	730	917	1093
Net volume (l) VP	361	454	535	721	906	1080
Health screen (mm)	1751	1751	1751	1751	1751	1751
Maximum load in shelf (kg)	30	30	30	30	30	30
Location of the temperature sensor	Fig. 3	Fig. 3	Fig. 3	Fig. 3	Fig. 3	Fig. 3
Maximum values displayed by the instrument or measured at the sensor location in stable operating conditions (°C)	8	8	8	8	8	8
Conditions where the display or temperature may be interrupted	Defrosting	Defrosting	Defrosting	Defrosting	Defrosting	Defrosting

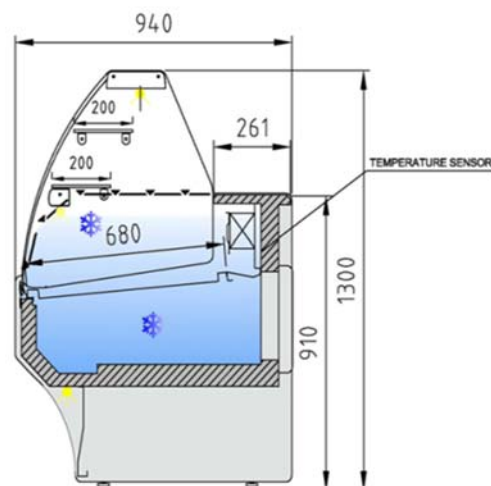


Fig. 3

- EEC:

DATA	EEC-100-CC	EEC-130-CC	EEC-150-CC	EEC-100-EF	EEC-130-EF	EEC-150-EF	MPP-1500
Product temperature	M1	M1	M1	M1	M1	M1	M1
Overall external dimensions at installation(LxHxD)(mm)	1035x1185x915	1285x1185x915	1505x1185x915	1035x1185x915	1285x1185x915	1505x1185x915	1505x1185x915
Overall external dimensions in service(LxHxD)(mm)	1035x1185x1679	1285x1185x1679	1505x1185x1679	1035x1185x1679	1285x1185x1679	1505x1185x1679	1505x1185x1679
Refrigerated shelf area(m <sup>2</sup> )	0,66	0,83	0,98	0,66	0,83	0,98	0,98
Total display area(m <sup>2</sup> )	0,77	0,96	1,13	0,77	0,96	1,13	1,13
Visibility of products by arc method(m <sup>2</sup> )	0,49	0,61	0,72	0,49	0,61	0,72	0,72
Net volume (l)	226	285	336	226	285	336	334
Health screen (mm)	1685	1685	1685	1685	1685	1685	1685
Maximum load in shelf (kg)	30	30	30	30	30	30	30
Location of the temperature sensor	Fig. 4	Fig. 4	Fig. 4	Fig. 4	Fig. 4	Fig. 4	Fig. 4
Maximum values displayed by the instrument or measured at the sensor location in stable operating conditions (°C)	8	8	8	8	8	8	8
Conditions where the display or temperature may be interrupted	Defrosting	Defrosting	Defrosting	Defrosting	Defrosting	Defrosting	Defrosting

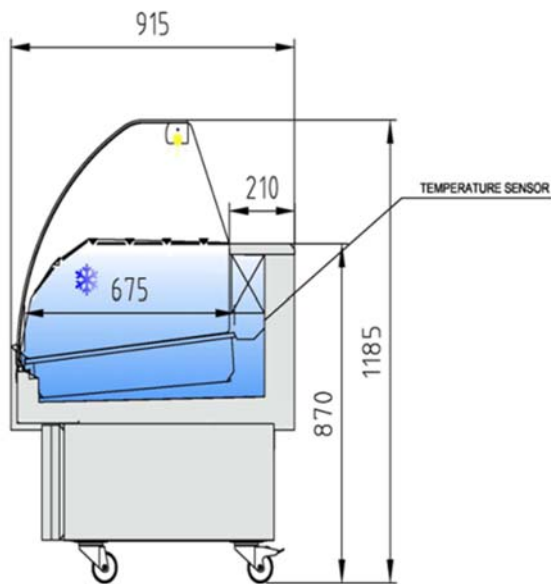


Fig. 4

- VE-10:

DATA	VE/VES-10-10	VE/VES-10-13	VE/VES-10-15	VE/VES-10-20	VE/VES-10-25	VE/VES-10-30
Product temperature	M1	M1	M1	M1	M1	M1
Overall external dimensions at installation(LxHxD)(mm)	1055x1231x1100	1305x1231x1100	1525x1231x1100	2025x1231x1100	2525x1231x1100	2995x1231x1100
Overall external dimensions in service(LxHxD)(mm) VE	1055x1231x2323	1305x1231x2323	1525x1231x2323	2025x1231x2323	2525x1231x2323	2995x1231x2323
Overall external dimensions in service(LxHxD)(mm) VES	1055x1231x1800	1305x1231x1800	1525x1231x1800	2025x1231x1800	2525x1231x1800	2995x1231x1800
Refrigerated shelf area(m <sup>2</sup> )	0,78	0,98	1,15	1,55	1,95	2,32
TDA(m <sup>2</sup> ) VE/VES-10-R	0,77	0,97	1,14	1,53	1,93	2,3
TDA(m <sup>2</sup> ) VE/VES-10-C	0,77	0,97	1,14	1,53	1,93	2,3
TDA(m <sup>2</sup> ) VE/VES-10-CC	0,84	1,06	1,25	1,69	2,12	2,53
TDA(m <sup>2</sup> ) VE/VES-10-RR	0,86	1,08	1,28	1,72	2,17	2,58
TDA(m <sup>2</sup> ) VE/VES-10-MC	0,91	1,15	1,36	1,82	2,29	2,73
Visibility of products by arc method(m <sup>2</sup> )	0,51	0,64	0,75	1,02	1,28	1,52
Net volume (l) VE	342	430	507	683	859	1024
Net volume (l) VES	270	340	401	540	678	809
Health screen (mm)	1802	1802	1802	1802	1802	1802
Maximum load in shelf (kg)	30	30	30	30	30	30
Location of the temperature sensor	Fig. 5	Fig. 5	Fig. 5	Fig. 5	Fig. 5	Fig. 5
Maximum values displayed by the instrument or measured at the sensor location in stable operating conditions (°C)	8	8	8	8	8	8
Conditions where the display or temperature may be interrupted	Defrosting	Defrosting	Defrosting	Defrosting	Defrosting	Defrosting

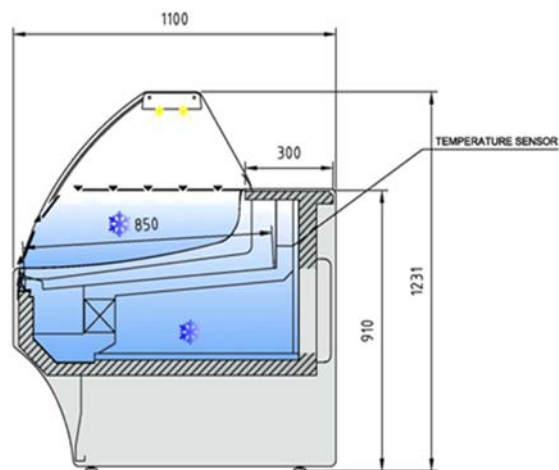


Fig. 5

- VE/ VES-10-E:

DATA	VE/VES - 10E-10	VE/VES- 10E-13	VE/VES- 10E-15	VE/VES- 10E-20	VE/VES- 10E-25	VE/VES- 10E-30
Product temperature	M1	M1	M1	M1	M1	M1
Overall external dimensions at installation(LxHxD)(mm)	1055x1265x1100	1305x1265x1100	1525x1265x1100	2025x1265x1100	2525x1265x1100	2995x1265x1100
Overall external dimensions in service(LxHxD)(mm)	1055x1265x1937	1305x1265x1937	1525x1265x1937	2025x1265x1937	2525x1265x1937	2995x1265x1937
Overall external dimensions in service(LxHxD)(mm) VES	1055x1265x1414	1305x1265x1414	1525x1265x1414	2025x1265x1414	2525x1265x1414	2995x1265x1414
Refrigerated shelf area(m <sup>2</sup> )	0,78	0,98	1,15	1,55	1,95	2,32
Total display area(m <sup>2</sup> )	0,65	0,82	0,97	1,3	1,63	1,95
Visibility of products by arc method(m <sup>2</sup> )	0,51	0,64	0,75	1,02	1,28	1,52
Net volume (l) VE	342	430	507	683	859	1024
Net volume (l) VES	270	340	401	540	678	809
Health screen (mm)	1895	1895	1895	1895	1895	1895
Maximum load in shelf (kg)	30	30	30	30	30	30
Location of the temperature sensor	Fig. 6	Fig. 6	Fig. 6	Fig. 6	Fig. 6	Fig. 6
Maximum values displayed by the instrument or measured at the sensor location in stable operating conditions (°C)	8	8	8	8	8	8
Conditions where the display or temperature may be interrupted	Defrosting	Defrosting	Defrosting	Defrosting	Defrosting	Defrosting

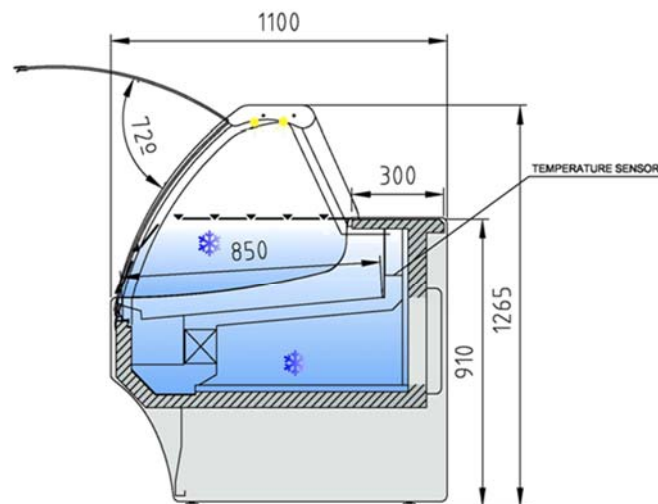


Fig. 6

- VEG-10 / VEGPC-10:

DATA	VEG-10-10	VEG-10-13	VEG-10-15	VEG-10-20	VEGPC-10-10	VEGPC-10-13	VEGPC-10-15	VEGPC-10-20
Product temperature	M1	M1	M1	M1	M1	M1	M1	M1
Overall external dimensions at installation(LxHxD)(mm)	1035x1088 x1000	1285x1088 x1000	1505x1088 x1000	2005x1088 x1000	1035x1288 x1000	1285x1288 x1000	1505x1288 x1000	2005x1288 x1000
Overall external dimensions in service(LxHxD)(mm)	1035x1088 x1753	1285x1088 x1753	1505x1088 x1753	2005x1088 x1753	1035x1288 x2010	1285x1288 x2010	1505x1288 x2010	2005x1288 x2010
Refrigerated shelf area(m <sup>2</sup> )	0,68	0,86	1,01	1,36	0,68	0,86	1,01	1,36
Total display area(m <sup>2</sup> )	0,69	0,87	1,03	1,39	0,7	0,88	1,04	1,4
Visibility of products by arc method(m <sup>2</sup> )	0,34	0,43	0,51	0,68	0,36	0,45	0,53	0,72
Net volume (l)	248	311	367	495	248	311	367	495
Health screen (mm)	1524	1524	1524	1524	1724	1724	1724	1724
Maximum load in shelf (kg)	30	30	30	30	30	30	30	30
Location of the temperature sensor	Fig. 7	Fig. 7	Fig. 7	Fig. 7	Fig.	Fig. 8	Fig. 8	Fig. 8
Maximum values displayed by the instrument or measured at the sensor location in stable operating conditions (°C)	8	8	8	8	8	8	8	8
Conditions where the display or temperature may be interrupted	Defrosting	Defrosting	Defrosting	Defrosting	Defrosting	Defrosting	Defrosting	Defrosting

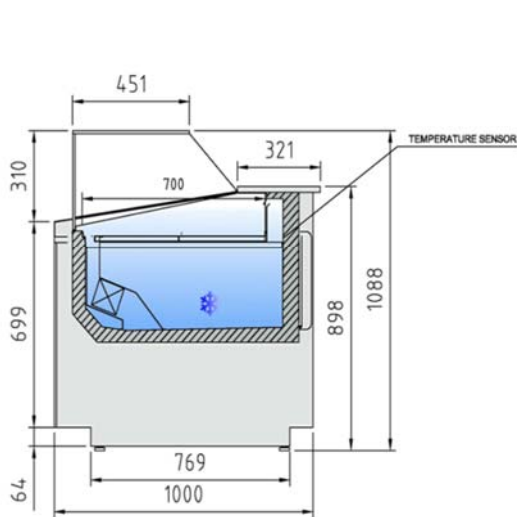


Fig. 7

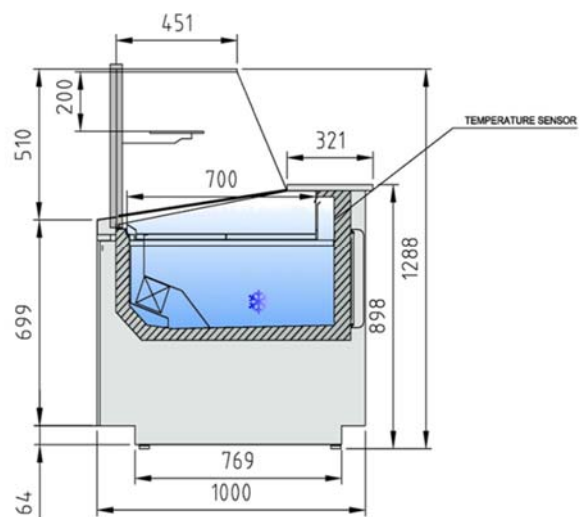


Fig. 8



- VER-10:

DATA	VER-10-10	VER-10-13	VER-10-15	VER-10-20
Product temperature	M1	M1	M1	M1
Overall external dimensions at installation(LxHxD)(mm)	1035x1217x1000	1285x217x1000	1505x1217x1000	2005x1217x1000
Overall external dimensions in service(LxHxD)(mm)	1035x1217x1253	1285x1217x1253	1505x1217x1253	2005x1217x1253
Refrigerated shelf area(m <sup>2</sup> )	0,71	0,89	1,05	1,42
Total display area(m <sup>2</sup> )	0,72	0,91	1,07	1,44
Visibility of products by arc method(m <sup>2</sup> )	0,28	0,35	0,41	0,55
Net volume (l)	130	163	192	258
Health screen (mm)	1767	1767	1767	1767
Maximum load in shelf (kg)	30	30	30	30
Location of the temperature sensor	Fig. 9	Fig. 9	Fig. 9	Fig. 9
Maximum values displayed by the instrument or measured at the sensor location in stable operating conditions (°C)	8	8	8	8
Conditions where the display or temperature may be interrupted	Defrosting	Defrosting	Defrosting	Defrosting

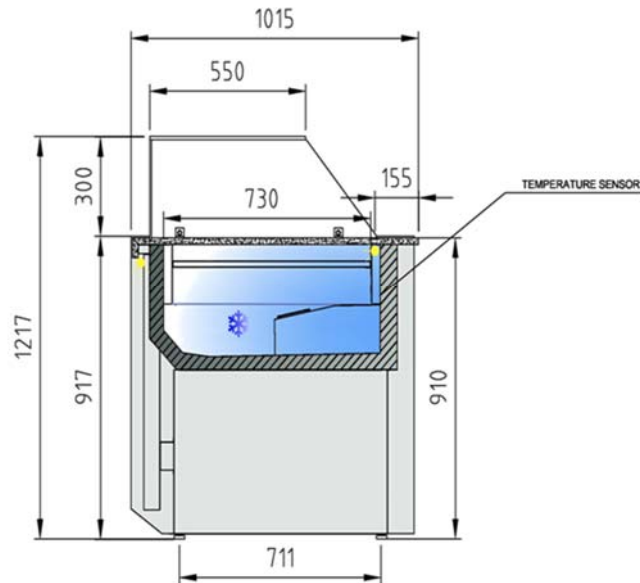


Fig. 9

- VE-12:

DATA	VE-12-10	VE-12-13	VE-12-15	VE-12-20	VE-12-25	VE-12-30
Product temperature	M1	M1	M1	M1	M1	M1
Overall external dimensions at installation(LxHxD)(mm)	1055x1230x1215	1305x1230x1215	1525x1230x1215	2025x1230x1215	2525x1230x1215	2995x1230x1215
Overall external dimensions in service(LxHxD)(mm) VE-12-C	1055x1230x2029	1305x1230x2029	1525x1230x2029	2025x1230x2029	2525x1230x2029	2995x1230x2029
Overall external dimensions in service(LxHxD)(mm) VE-12-RR	1055x1230x2270	1305x1230x2270	1525x1230x2270	2025x1230x2270	2525x1230x2270	2995x1230x2270
Overall external dimensions in service(LxHxD)(mm) VES-12-C	1055x1230x1513	1305x1230x1513	1525x1230x1513	2025x1230x1513	2525x1230x1513	2995x1230x1513
Overall external dimensions in service(LxHxD)(mm) VES-12-RR	1055x1230x1754	1305x1230x1754	1525x1230x1754	2025x1230x1754	2525x1230x1754	2995x1230x1754
Refrigerated shelf area(m <sup>2</sup> )	0,83	1,05	1,24	1,66	2,09	2,49
TDA (m <sup>2</sup> ) VE-12-C	0,78	0,98	1,15	1,55	1,95	2,32
TDA (m <sup>2</sup> ) VE-12-RR	0,96	1,20	1,42	1,91	2,40	2,86
Visibility of products by arc method(m <sup>2</sup> )	0,53	0,67	0,74	1,07	1,34	1,6
Net volume (l) VE	373	469	553	744	936	1116
Net volume (l) VES	334	420	495	667	838	1000
Health screen (mm)	1849	1849	1849	1849	1849	1849
Maximum load in shelf (kg)	30	30	30	30	30	30
Location of the temperature sensor	Fig. 10	Fig. 10	Fig. 10	Fig. 10	Fig. 10	Fig. 10
Maximum values displayed by the instrument or measured at the sensor location in stable operating conditions (°C)	8	8	8	8	8	8
Conditions where the display or temperature may be interrupted	Defrosting	Defrosting	Defrosting	Defrosting	Defrosting	Defrosting

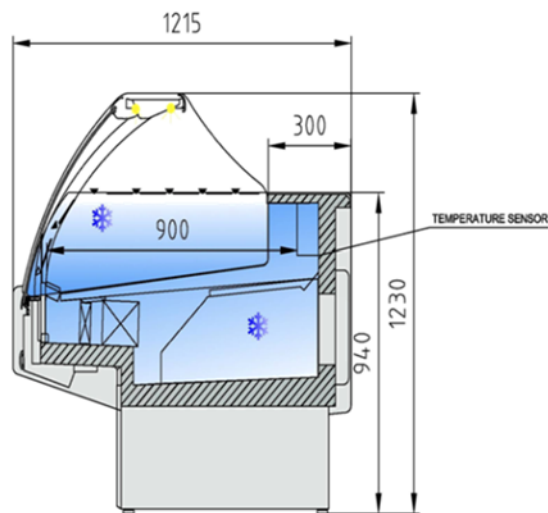


Fig. 10

- VC-8 / VCC-9:

DATA	VC-8-13	VC-8-15	VC-8-20	VCC-9-13	VCC-9-15	VCC-9-20
Product temperature	M1	M1	M1	M1	M1	M1
Overall external dimensions at installation(LxHxD)(mm)	1300x1076x770	1500x1076x770	2000x1076x770	1300x1085x847	1500x1085x847	2000x1085x847
Overall external dimensions in service(LxHxD)(mm)	1300x1076x2000	1500x1076x2000	2000x1076x2000	1300x1085x2040	1500x1085x2040	2000x1085x2040
Refrigerated shelf area(m <sup>2</sup> )	1,86	2,16	2,90	1,86	2,16	2,90
Display opening area(m <sup>2</sup> )	0,81	0,94	1,27	0,82	0,95	1,28
Total display area(m <sup>2</sup> )	1,02	1,19	1,6	0,98	1,14	1,54
Visibility of products by arc method (m <sup>2</sup> )	0,74	0,86	1,16	0,74	0,86	1,16
Net volume (l)	341	396	534	342	397	536
Maximum load in shelf (kg)	30	30	30	30	30	30
Location of the temperature sensor	Fig. 11	Fig. 11	Fig. 11	Fig. 12	Fig. 12	Fig. 12
Maximum values displayed by the instrument or measured at the sensor location in stable operating conditions (°C)	8	8	8	8	8	8
Conditions where the display or temperature may be interrupted	Defrosting	Defrosting	Defrosting	Defrosting	Defrosting	Defrosting

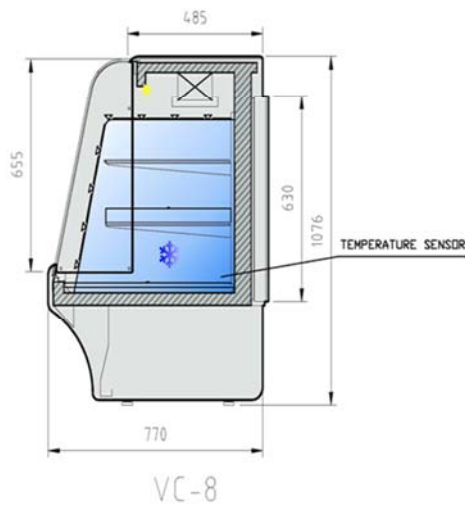


Fig. 11

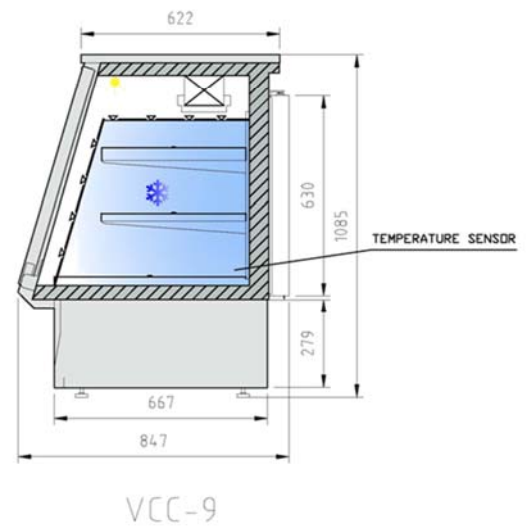


Fig. 12

- VED-8:

DATA	VED-8-10-C	VED-8-15-C	VED-8-20-C	VED-8-25-C
Product temperature	M1	M1	M1	M1
Overall external dimensions at installation(LxHxD)(mm)	1055x1230x800	1525x1230x800	2025x1230x800	2525x1230x800
Overall external dimensions in service(LxHxD)(mm)	1055x1230x1923	1525x1230x1923	2025x1230x1923	2525x1230x1923
Refrigerated shelf area(m <sup>2</sup> )	0,47	0,70	0,94	1,18
Total display area(m <sup>2</sup> )	0,51	0,75	1,01	1,27
Visibility of products by arc method(m <sup>2</sup> )	0,43	0,63	0,85	1,07
Net volume (l)	316	468	630	792
Health screen (mm)	1642	1642	1642	1642
Maximum load in shelf (kg)	30	30	30	30
Location of the temperature sensor	Fig. 13	Fig. 13	Fig. 13	Fig. 13
Maximum values displayed by the instrument or measured at the sensor location in stable operating conditions (°C)	8	8	8	8
Conditions where the display or temperature may be interrupted	Defrosting	Defrosting	Defrosting	Defrosting

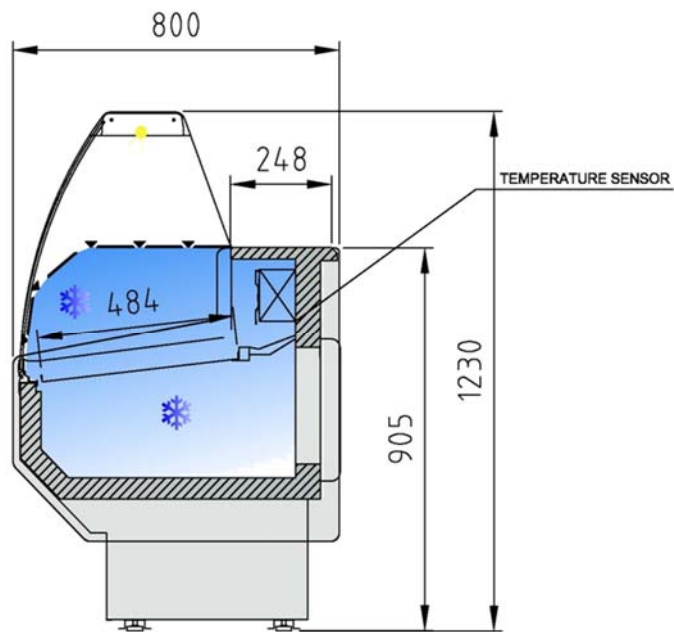


Fig. 13

- VED/VEDS-9

DATA	VED/VEDS 9-10	VED/VEDS 9-15	VED/ VEDS 9-20	VED/VEDS 9-25
Product temperature	M1	M1	M1	M1
Overall external dimensions at installation(LxHxD)(mm)	1055x1230x940	1525x1230x940	2025x1230x940	2525x1230x940
Overall external dimensions in service(LxHxD)(mm)	1055x1230x2073	1525x1230x2073	2025x1230x2073	2525x1230x2073
Refrigerated shelf area(m <sup>2</sup> )	0,61	0,90	1,22	1,53
Total display area(m <sup>2</sup> )	0,57	0,84	1,12	1,43
Visibility of products by arc method(m <sup>2</sup> )	0,48	0,71	0,95	1,19
Net volume (l) VED	371	550	740	930
Net volume (l) VEDS	223	331	446	560
Health screen (mm)	1718	1718	1718	1718
Maximum load in shelf (kg)	30	30	30	30
Location of the temperature sensor	Fig. 14	Fig. 14	Fig. 14	Fig. 14
Maximum values displayed by the instrument or measured at the sensor location in stable operating conditions (°C)	8	8	8	8
Conditions where the display or temperature may be interrupted	Defrosting	Defrosting	Defrosting	Defrosting

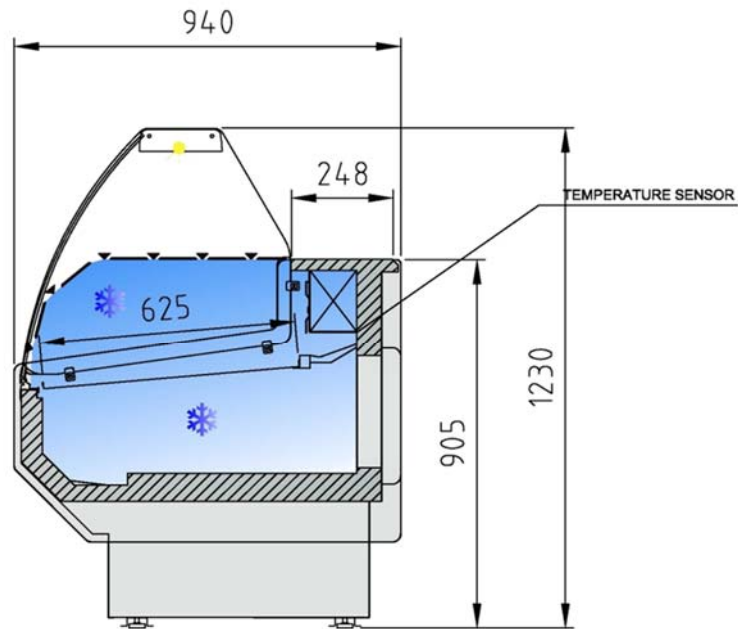


Fig. 14

- VED/VEDS-10:

DATA	VED/VEDS 10-10	VED/VEDS 10-15	VED/VEDS 10-20	VED/VEDS 10-25
Product temperature	M1	M1	M1	M1
Overall external dimensions at installation(LxHxD)(mm)	1055x1224x1100	1525x1224x1100	2025x1224x1100	2525x1224x1100
Overall external dimensions in service(LxHxD)(mm)	1055x1224x2323	1525x1224x2323	2025x1224x2323	2525x1224x2323
Refrigerated shelf area(m <sup>2</sup> )	0,78	1,15	1,55	1,95
Total display area(m <sup>2</sup> )	0,77	1,14	1,53	1,93
Visibility of products by arc method(m <sup>2</sup> )	0,51	0,75	1,02	1,28
Net volume (l) VED	342	507	683	859
Net volume (l) VEDS	270	401	570	678
Health screen (mm)	1802	1802	1802	1802
Maximum load in shelf (kg)	30	30	30	30
Location of the temperature sensor	Fig. 15	Fig. 15	Fig. 15	Fig. 15
Maximum values displayed by the instrument or measured at the sensor location in stable operating conditions (°C)	8	8	8	8
Conditions where the display or temperature may be interrupted	Defrosting	Defrosting	Defrosting	Defrosting

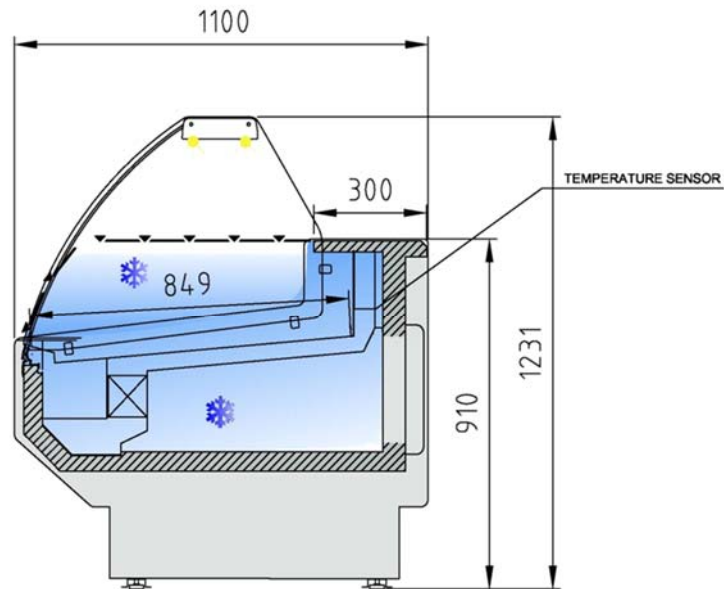


Fig. 15



**Ctr. Córdoba – Málaga, km 75'800**

**Apartado de correos 515**

**14.900 – Lucena (Córdoba) España**

**Telf.: 0034957510126**

**Fax: 0034957510682**

**Info@docriluc.es**

**www.docriluc.es**